

KONSTRUKCE

Mezipřírubové jendosměrné nožové šoupátko typu WAFER s jednoduchým litinovým, nebo nerezovým tělesem a nerezovým nožem určené pro média s pevnými nečistotami, s velkou hustotou, nebo pro sypké hmoty a granuláty. Těleso šoupátka může být v případě potřeby chráněno protiabrazivním deflektorem.

OVLÁDÁNÍ

Nožové šoupátko lze ovládat ručně – kolem nebo pákou, nebo automaticky – jednočinným a dvojčinným pneupohonem, nebo elektrickým servopohonem.

PŘIPOJENÍ

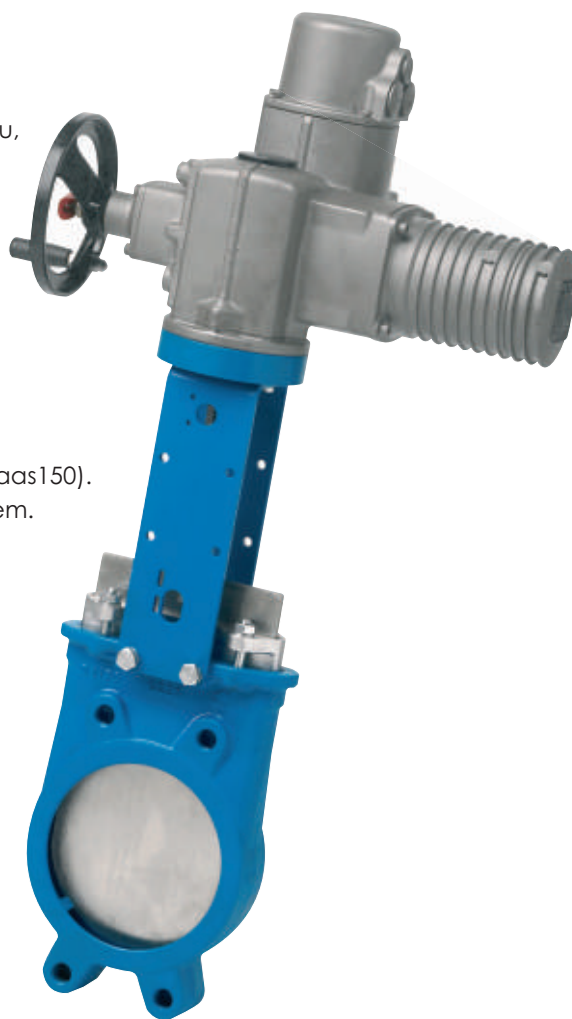
Připojovací rozměry přírub dle DIN 2501; DIN PN10 a ANSI B16.5 (class150). V případě potřeby příruba dle ISO 5211 pro ovládání elektropohonem.

TLAKOVÝ ROZSAH

DN 50 až DN 250 - maximálně 10 barů
 DN 300 až DN 400 - maximálně 6 barů
 DN 450 - maximálně 5 barů
 DN 500 až DN 600 - maximálně 4 bary
 DN 700 až DN 1000 - maximálně 2 bary

MATERIÁLOVÉ PROVEDENÍ

Těleso: šedá litina GG25, nerezová ocel 1.4408
 Nůž: nerezová ocel 1.4301, 1.4401
 Sedla: EPDM, VITON, SILIKON, PTFE, NITRIL, KOV/KOV
 Ucpávka: voskovaná bavlna,
 syntetické vlákno impregnované PTFE



VHODNOST MATERIÁLŮ SEDEL A UCPÁVEK PRO RŮZNÉ APLIKACE

SEDLA

MATERIÁL	MAX. TEPLOTA(°C)	APLIKACE
kov/kov (M)	>250	vysoké teploty, nízká těsnost
EPDM (E)	120	kyseliny a oleje bez minerálních přísad
NITRIL (N)	120	petrochemický průmysl
VITON (V)	200	vysoké teploty, chemický průmysl
SILIKON (S)	250	vysoké teploty, potravinářský průmysl
PTFE (T)	250	antikorozi

UCPÁVKY

MATERIÁL	MAX. TEPLOTA(°C)	pH
vosková bavlna(AH)	50	6-8
suchá bavlna (AS)	50	6-8
přírodní vlákno impregnované PTFE (NT)	120	4-12
syntetické vlákno impregnované PTFE(ST)	240	2-13
opletené PTFE (TH)	260	0-14
grafit(AG)	300	4-12
keramické vlákno(AG)	1200	-

ŠOUPÁTKO S DVOJČINNÝM PNEUPOHONEM

Standardní dvojčinný pneumatický pohon se skládá z - hliníkového válce a čel
 - nerezové pístnice (DIN 1.4301)
 - nitridovaného pístu

Pneupohon je vhodný pro všechny vyráběné velikosti šoupátek.

Potřebný ovládací tlak je v rozmezí 3,5 až 7 barů.

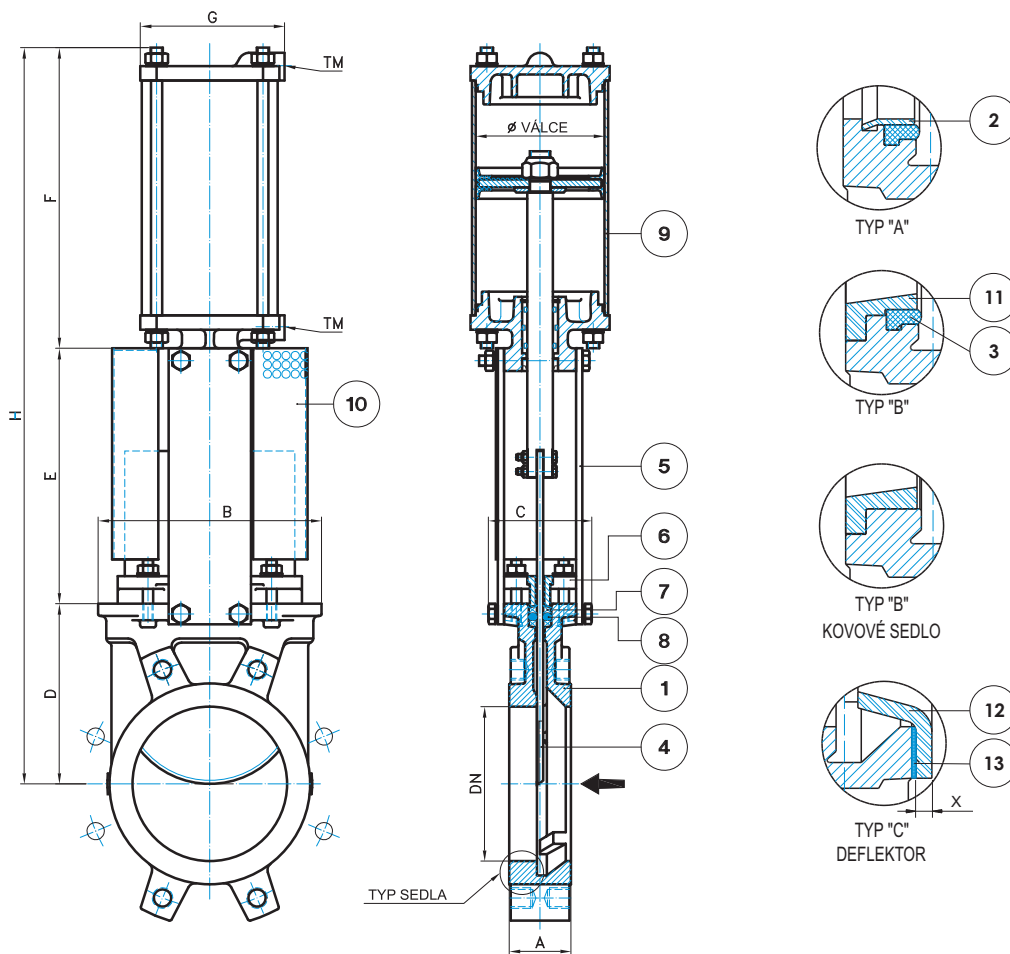
V případě horizontálního umístění válce doporučujeme použít úložné desky typu "U".

Další možnosti výbavy pneupohonů - tvrdá eloxace hliníkového válce a čel

- poddimenzované, nebo předimenzované válce
- válce a čela zhotovená z nerezové oceli
- nouzové manuální ovládání
- bezpečnostní funkce v případě výpadku ovládacího média
- koncové snímače
- pozicionéry, solenoidy, filtr-regulátory

MATERIÁLOVÉ PROVEDENÍ A ZÁKLADNÍ ROZMĚRY

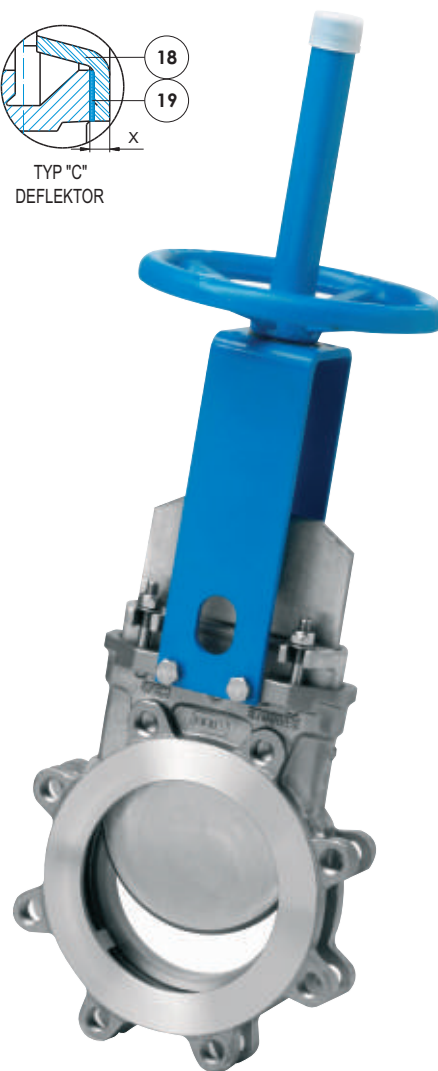
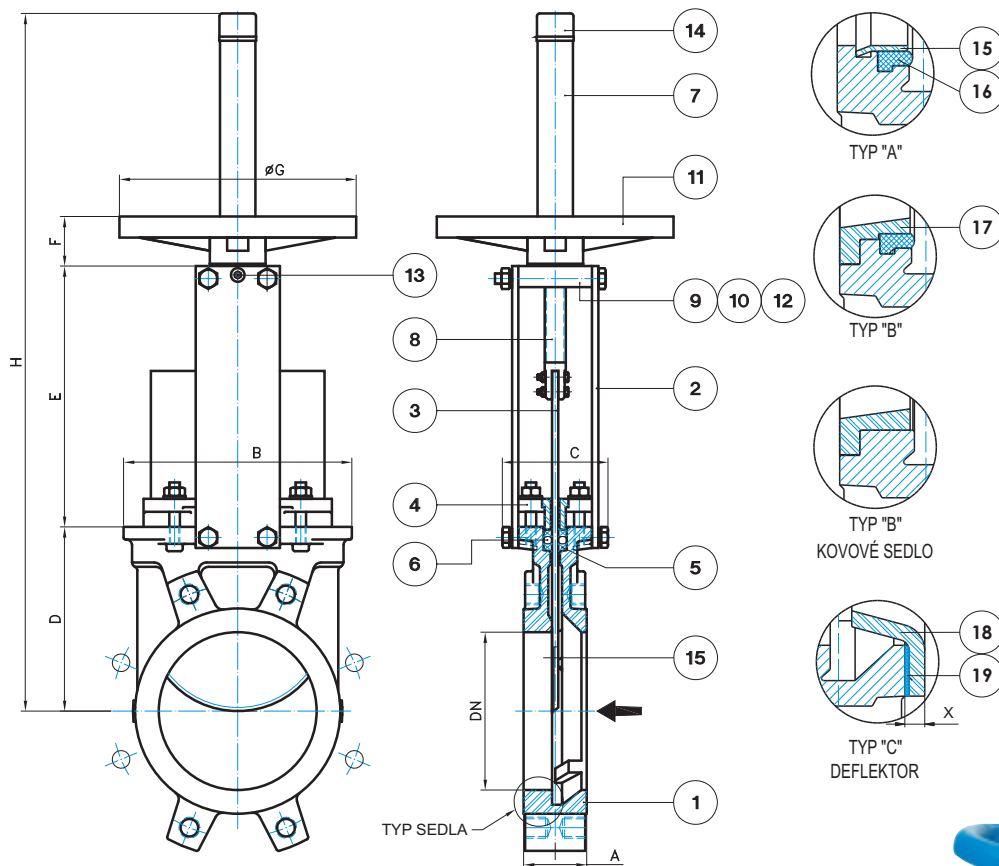
VELIKOST	ØVÁLCE	TM	A	B	C	D	E	F	G	H	X	m(Kg)
DN 50	100	1/4"G	40	124	90	105	140	170	95	415	9	9
DN 65	100	1/4"G	40	139	90	115	157	186	95	458	9	10
DN 80	100	1/4"G	50	150	90	124	173	204	95	501	9	11
DN 100	100	1/4"G	50	174	90	140	198	225	115	563	9	14
DN 125	125	1/4"G	50	192	100	150	222	268	140	640	9	20
DN 150	125	1/4"G	60	217	100	175	248	292	140	715	9	25
DN 200	160	1/4"G	60	270	118	205	318	355	175	878	9	44
DN 250	200	3/8"G	70	326	118	250	373	413	220	1036	9	67
DN 300	200	3/8"G	70	380	118	300	423	463	220	1186	12	82
DN 350	250	3/8"G	96	438	193	338	503	541	277	1382	12	135
DN 400	250	3/8"G	100	493	193	392	553	591	277	1536	12	165
DN 450	300	1/2"G	106	546	197	432	603	669	382	1704	12	220
DN 500	300	1/2"G	110	620	197	485	663	719	382	1867	12	280
DN 600	300	1/2"G	110	714	197	590	763	819	382	2172	12	330
DN 700	350	3/4"G	110	834	400	686	890	970	444	2546	12	520
DN 750	350	3/4"G	110	884	400	760	945	1020	444	2725	12	585
DN 800	350	3/4"G	110	1015	320	795	989	1070	444	2854	12	650
DN 900	400	3/4"G	110	1040	320	900	1118	1185	515	3203	12	850
DN 1000	400	3/4"G	110	1150	320	980	1220	1285	515	3485	12	1060



POZICE	NÁZEV	MATERIÁL	
1	těleso	GG25	1.4408
2	sedlový kroužek	1.4301	1.4401
3	sedlo	pružné nebo kovové	
4	nůž	1.4301	1.4401
5	úložná deska	uhlíková ocel;epoxidový nátěr	
6	víko ucpávky	Al (DN 50 až 300), litina	1.4408
7	ucpávka	voskovaná bavlna	vlákno impreg. PTFE
8	o-kroužek	EPDM	
9	pneumatický válec	-	
10	kryt	uhlíková ocel;epoxidový nátěr	
11	zesílený sedlový kroužek	1.4408 tvrdé niklování	
12	kuželový deflektor	1.4408 tvrdé niklování	
13	ploché těsnění	lisovaná deska	
14	šrouby a matice	1.4301	



ŠOUPÁTKO S RUČNÍM KOLEM A STOUPAVOU HŘÍDELÍ - ZÁKLADNÍ ROZMĚRY A MATERIÁLOVÉ PŘÍJEMNÍ



ilustrační fotografie

POZICE	NÁZEV	MATERIÁL
1	těleso	GG25 1.4408
2	úložná deska	uhlíková ocel;epoxidový nátěr
3	nůž	1.4301 1.4401
4	víko ucpávky	Al (DN 50 až 300), litina 1.4408
5	ucpávka	voskovaná bavlna vlákno impreg. PTFE
6	o-kroužek	EPDM
7	chránítka	1.0065
8	hřídel	1.4305
9	třmen	litina 1.4301
10	matice třmenu	mosaz
11	ruční kolo	litina 1.0065
12	třecí podložka	1.0065
13	maznice	1.0065
14	krytka	plast
15	sedlový kroužek	1.4301 1.4401
16	sedlo	pružné nebo kovové
17	zesílený sedlový kroužek	1.4408 1.4408 tvrdé niklování
18	kuželový deflektor	1.4408 1.4408 tvrdé niklování
19	ploché těsnění	lisovaná deska
20	šrouby a matice	1.4301

VELIKOST	A	B	C	D	E	F	ØG	H	m(Kg)
DN 50	40	124	90	105	140	47	225	435	7
DN 65	40	139	90	115	157	47	225	462	8
DN 80	50	150	90	124	173	47	225	487	9
DN 100	50	174	90	140	198	47	225	528	11
DN 125	50	192	100	150	222	47	225	612	15
DN 150	60	217	100	175	248	47	225	663	18
DN 200	60	270	118	205	318	67	310	831	30
DN 250	70	326	118	250	373	67	310	1031	44
DN 300	70	380	118	300	423	67	310	1131	58
DN 350	96	438	193	338	503	67	410	1341	96
DN 400	100	493	193	392	553	67	410	1445	124
DN 450	106	546	197	432	603	67	550	1610	168
DN 500	110	620	197	485	663	67	550	1723	192
DN 600	110	714	197	590	763	67	550	2038	245
DN 700	110	831	400	686	890	74	800	2370	405
DN 750	110	884	400	760	945	74	800	2579	405
DN 800	110	1015	320	795	989	74	800	2737	512
DN 900	110	1040	320	900	1118	74	800	3051	680
DN 1000	110	1150	320	980	1220	74	800	3319	865

OBJEDNACÍ ČÍSLO L20-N-E-AH-3-50

