

## KONSTRUKCE

Klapka SBP (dvojdílné těleso) s PTFE manžetou se vyrábí dle DIN i ANSI norem buď jako typ WAFER (mezipřírubová) nebo LUG (mezipřírubová se závitovými oky). Využívá se jako uzavírací, tak i jako regulační či škrťací armatura pro korozivní či abrazivní média sypkého, tekutého či plynného skupenství.  
Klapku lze dodat v antistatickém provedení.

## OVLÁDÁNÍ

Dvojitým pneumatickým pohonem, při výpadku tlaku ovládacího vzduchu zůstane armatura v poloze, ve které se právě nachází.

## PŘIPOJENÍ

Mezipřírubové připojení dle EN 1092-1.  
Příruba dle ISO 5211 pro ovládání pneu a elektropohonem.  
Připojení ovládacího vzduchu dle NAMUR 1/4" G.

## TLAKOVÝ ROZSAH

DN 25 až DN 150 - maximálně 16 barů, viz. diagram teplota-tlak.  
DN 200 až DN 600 - maximálně 10 barů, viz. diagram teplota-tlak.  
Ovládací tlak pneupohonu min. 5,6 barů, max. 8 barů.

## TEPLOTNÍ ROZSAH

-40°C až +190°C (dle použitých materiálů), viz. diagram teplota-tlak v katalogovém listu klapky.  
Teplota okolí -20°C až +80°C  
(pneupohony lze dodat v nízkoteplotním (až -50°C) a vysokoteplotním (až +150°C) provedení).

## MATERIÁLOVÉ PROVEDENÍ

NÁZEV	MATERIÁL
těleso klapky	1.0619, 1.4408
talíř klapky	1.4462/PFA
manžeta klapky	PTFE, PTFE-AS, PTFE-T, UHMWPE
těleso pneupohonu	eloxovaná hliníková slitina
hřídel pneupohonu	1.4305

## PROVEDENÍ EX

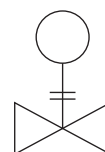


Dvojitým pneumatickým pohonem Omal lze v případě potřeby dodat v provedení do prostředí s nebezpečím výbuchu **EEx II 2 GD c T6**.

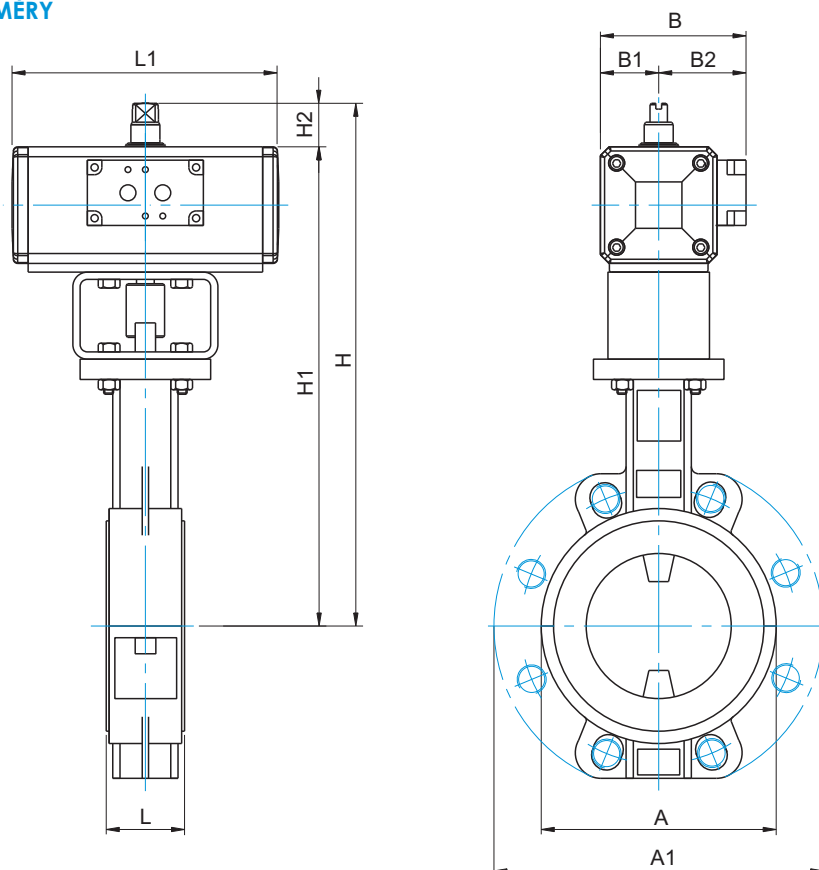
## PŘÍSLUŠENSTVÍ K PNEUMATICKY OVLÁDANÉ Klapce

Solenoidové ventily  
Snímače koncových poloh  
Pozicionéry  
Filtry, regulátory, manometry

SWISS fluid



### ZÁKLADNÍ ROZMĚRY



VELIKOST	TYP PNEUPOHONU	A WAFER	A1 LUG	L	L1	H	H1	H2	B	B1	B2	m[Kg] WAFER	m[Kg] LUG
DN 25-1"	DA30-F03/05	-	115	33	130	227	207	20	75	27,5	47,5	-	4
DN 32-1 ¼"	DA30-F03/05	-	115	33	130	227	207	20	75	27,5	47,5	-	4
DN 40-1 ½"	DA45-F03/05	-	145	33	144	255	235	20	80	30	50	-	5,5
DN 50-2"	DA60-F03/05	118	160	43	152	274	254	20	85	32,5	52,5	-	7
DN 65-2 ½"	DA60-F03/05	120	180	46	152	294	274	20	85	32,5	52,5	6,5	8,5
DN 80-3"	DA90-F05/07	134	202	46	169	317	297	20	92	36	56	7	9,5
DN 100-4"	DA120-F05/07	162	232	52	184	360	330	30	100	40	60	10	12,5
DN 125-5"	DA180-F05/07	185	269	56	212	385	355	30	110	45	65	12	15
DN 150-6"	DA240-F05/07	248	289	56	242	405	375	30	120	50	70	17	20
DN 200-8"	DA360-F07/10	273	349	60	264	467	437	30	132	56	76	25	27
DN 250-10"	DA480-F07/10	328	400	68	295	504	474	30	125	58	67	35	38
DN 300-12"	DA720-F10/12	378	470	78	330	522	592	30	137	65	72	45	51

### OBJEDNACÍ ČÍSLO SBP-PTFE W-25-16-DA30

