

KONSTRUKCE

Trojdílný (těleso a dvě koncovky spojeny svorníkovými šrouby) nátrubkový kulový kohout z nerezové oceli s plným průtokem.

OVLÁDÁNÍ

Ventil lze ovládat ručně – pákou.

PŘIPOJENÍ

Závitové konce dle DIN 2999 (ISO 7/1, BSPT,R).

TLAKOVÝ ROZSAH

Maximálně 63 barů, viz. diagram teplota-tlak.

TEPLOTNÍ ROZSAH

Maximálně 190°C, viz. diagram teplota-tlak.

MATERIÁLOVÉ PROVEDENÍ

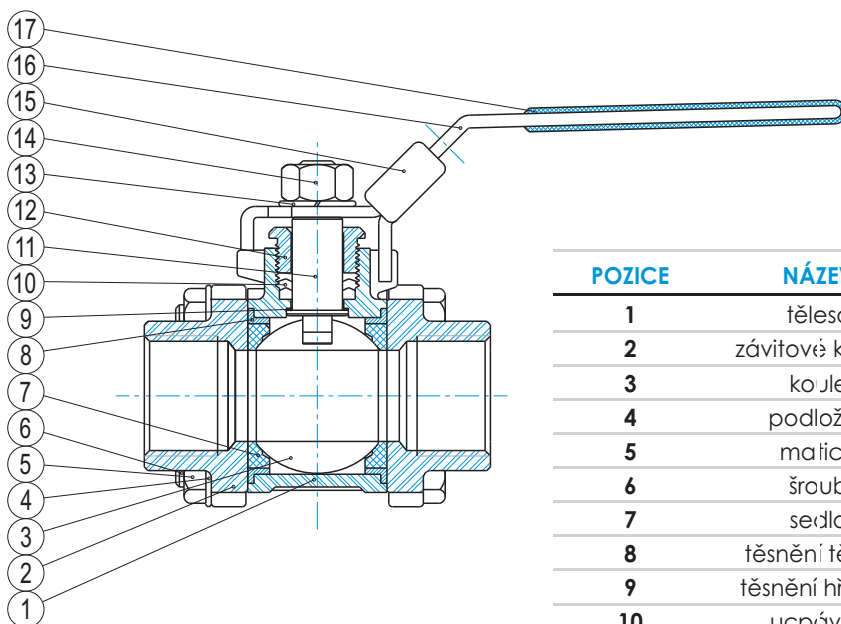
Těleso: nerezová ocel 1.4408

Koule: nerezová ocel 1.4408

Sedla: PTFE

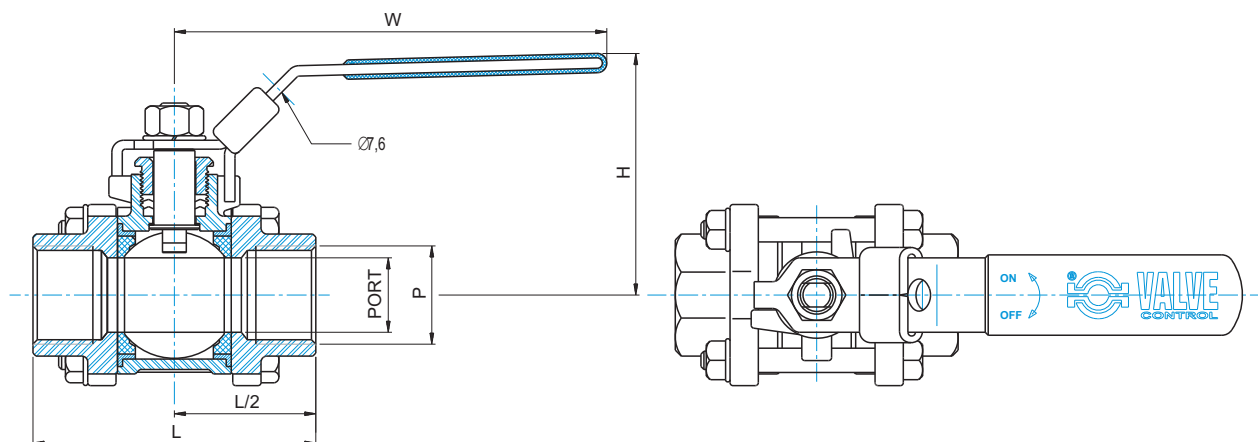
Ucpávka hřídele: PTFE

(podrobné materiálové složení všech částí kulového kohoutu – viz. tabulka níže)



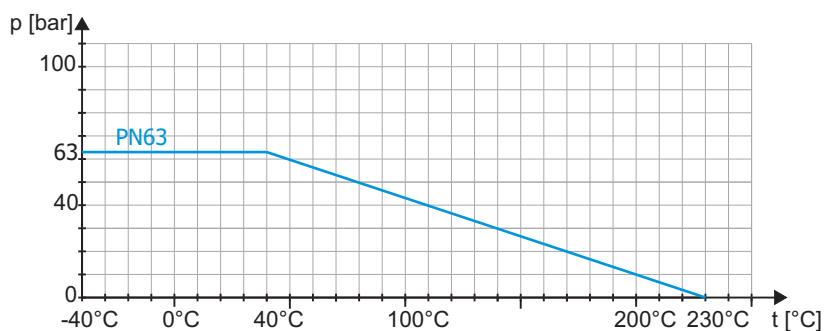
POZICE	NÁZEV	POČET	MATERIÁL
1	těleso	1	1.4408
2	závitové konce	2	1.4408
3	koule	1	1.4408
4	podložka	4	1.4301
5	matice	4	1.4301
6	šroub	4	1.4301
7	sedlo	2	PTFE
8	těsnění tělesa	2	PTFE
9	těsnění hřídele	1	PTFE
10	ucpávka	1	PTFE
11	hřídel	1	1.4401
12	těsnící matice	1	1.4301
13	podložka	1	1.4301
14	matice	1	1.4301
15	zámek páky (na vyžádání)	1	1.4301
16	pčka	1	1.4301
17	potah páky	1	plast

ZÁKLADNÍ ROZMĚRY



VELIKOST	PORT±0,1	L±2,0	H	W	P	m [Kg]
DN 8-1/4"	11,2	60	55	100	DNI2999 1/4"	0,43
DN 10-3/8"	12,5	60	55	100	DNI2999 3/8"	0,40
DN 15-1/2"	15	75	62	128	DNI2999 1/2"	0,65
DN 20-3/4"	20	80	63	128	DNI2999 3/4"	0,80
DN 25-1"	25	90	80	148	DNI2999 1"	1,20
DN 32-1 1/4"	32	110	86	149	DNI2999 1-1/4"	1,95
DN 40-1 1/2"	38	120	96	206	DNI2999 1-1/2"	2,75
DN 50-2"	50	140	105	206	DNI2999 2"	4,50
DN 65-2 1/2"	56	180	145	250	DNI2999 2-1/2"	9,0
DN 80-3"	80	205	161	250	DNI2999 3"	14,3
DN 100-4"	100	240	180	291	DNI2999 4"	22,5

ZÁVISLOST TLAKU NA TEPLOTĚ



OBJEDNACÍ ČÍSLO VL001T-DN8-PN63-1/4"

