

SPECIFIKACE

Velikost: DN15 až DN600
 Připojení: Příruby PN10/16, typ B
 Min. teplota: -10°C
 Max. teplota: +120°C
 Max. tlak: 16bar (do DN200), 10bar (DN250-600)
 Specifikace: Vyjímatelé nerezové sítko
 Víko s vypouštěcí zátkou
 Materiál: šedá litina



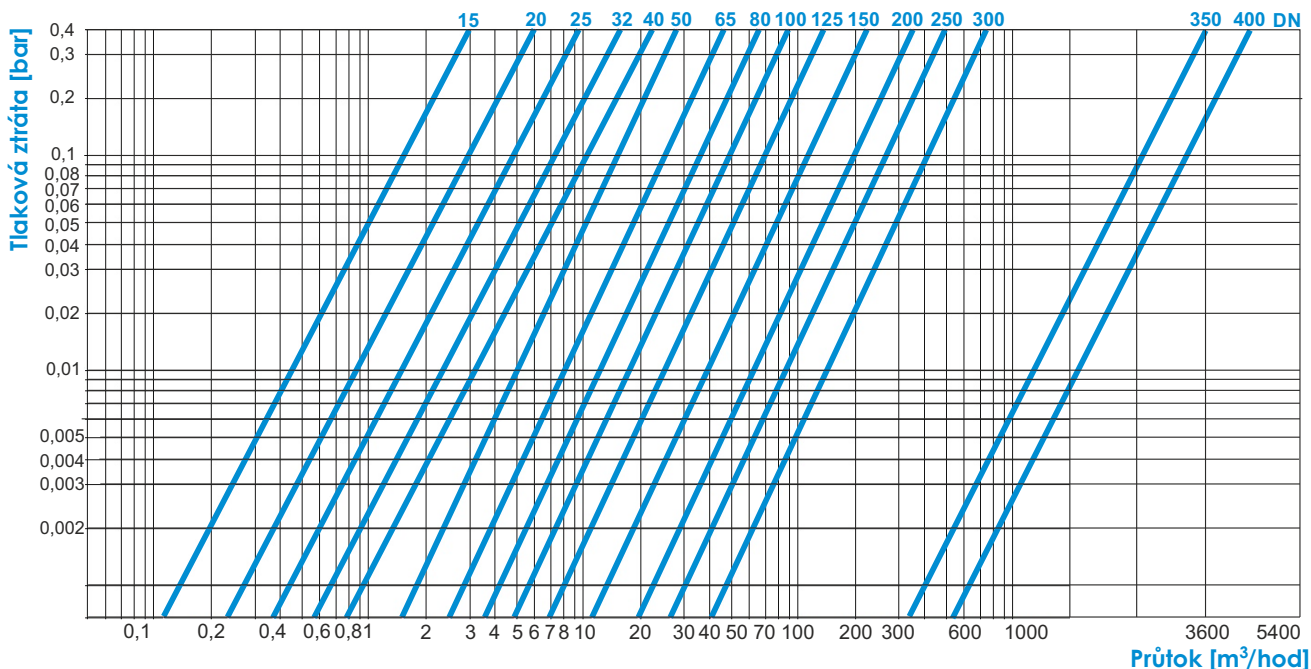
TECHNICKÁ DATA

Vyjímatelé nerezové sítko
 Příruby dle EN 1092-1, typ B PN16 (do DN200), PN10 (DN250-600)
 Dodržujte směr proudění média vyznačený na tělese
 Použití ve vodorovném, nebo ve svislém (proudění média shora dolů)
 Velikost ok 1,1mm do DN125, 1,5mm od DN150 do DN300,
 3mm pro Dn350, DN400 a 5mm pro DN450 DO DN600
 Víko s vypouštěcí zátkou

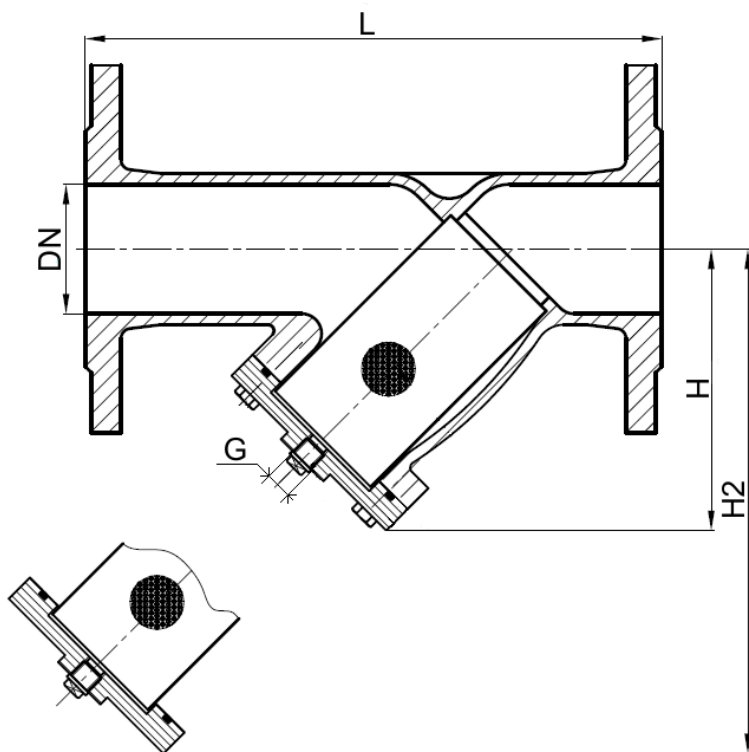
POUŽITÍ

Pro běžná média
 Min. teplota Ts: -10°C
 Max. teplota Ts: +120°C
 Max tlak Ps: 16bar do DN200, 10bar pro DN250 a vyšší.

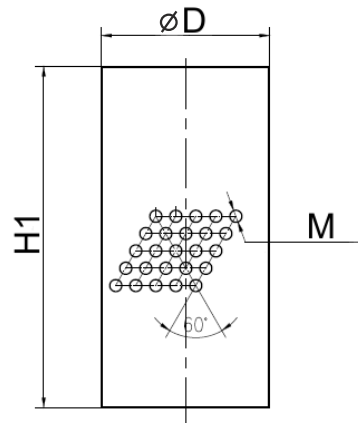
TLAKOVÉ ZTRÁTY



ZÁKLADNÍ ROZMĚRY DN15 - DN300 (mm)



VELIKOST FILTROVACÍHO SÍTA



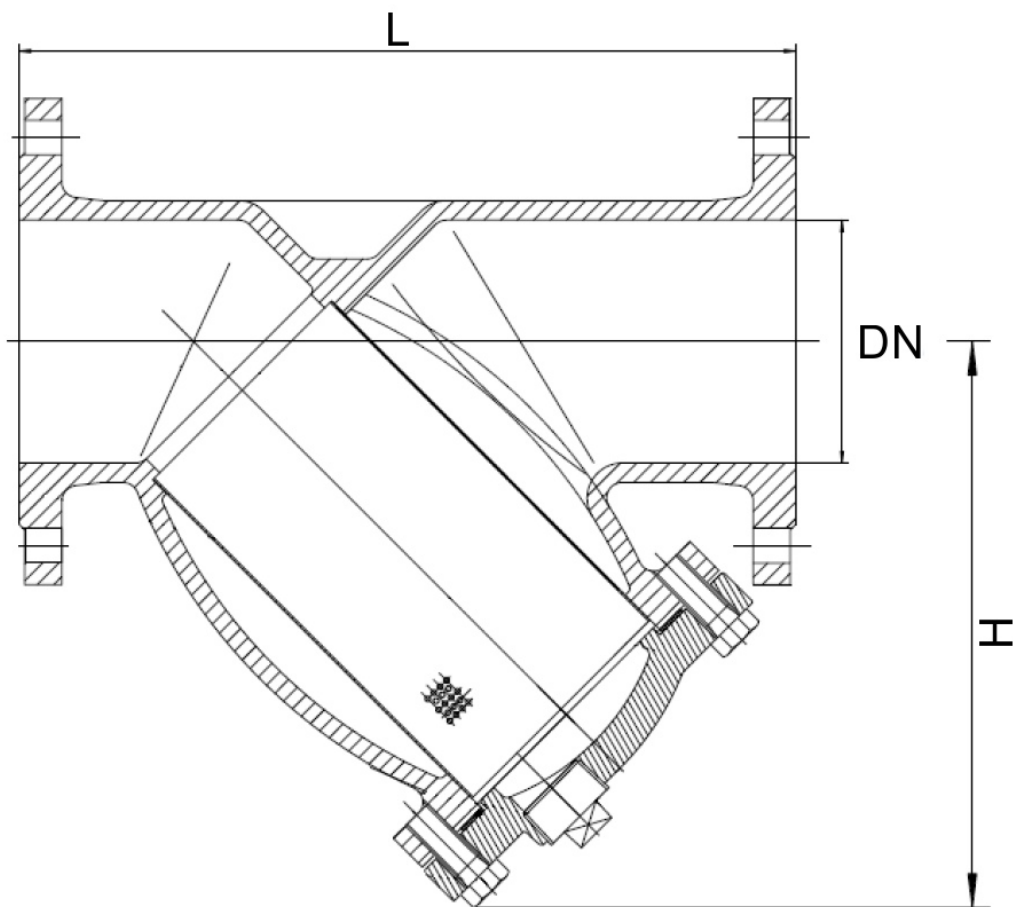
VELIKOST TĚSNĚNÍ VÍKA



ZÁKLADNÍ ROZMĚRY

DN	15	20	25	32	40	50	65	80	100	125	150	200	250	300
L	130	150	160	180	200	230	290	310	350	400	480	600	730	850
H	80	91	105	124	110	117	142	163	194	248	280	346	433	480
H2	130	146	175	210	175	192	232	265	323	402	430	560	715	785
G	1/4"	1/4"	1/2"	1/2"	1/2"	1/2"	1/2"	1/2"	1/2"	1/2"	3/4"	3/4"	3/4"	3/4"
$\varnothing D$	17	23	27	35	42	52	69	81	100	125	158	206	254	302
H1	67	71	75	91	90,5	104,5	126,5	140	180	214,5	233,5	294	394,5	424,5
$\varnothing Di$	25	30	35	42	50	61	77	90	110	139	170	216	262	312
$\varnothing De$	37	42	47	54	64	72	97	102	123	158	189	234	286	336
e	3,6	3,6	3,6	3,6	3,6	3,6	3,6	3,6	3,6	3,6	3,6	3,6	4	4
Hmotnost [Kg]	2,3	3	3,8	5,1	6,3	7,7	11,4	13	17	27	44	75	115,6	155,5
M	1.1	1.1	1.1	1.1	1.1	1.1	1.1	1.1	1.1	1.1	1.5	1.5	1.5	1.5

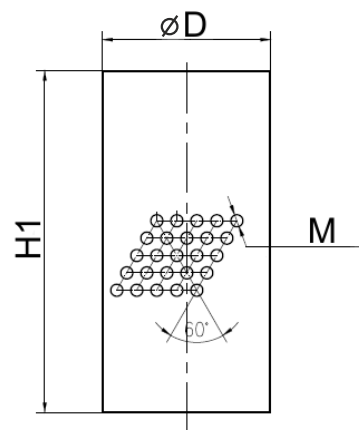
ZÁKLADNÍ ROZMĚRY DN350 - DN600 (mm)



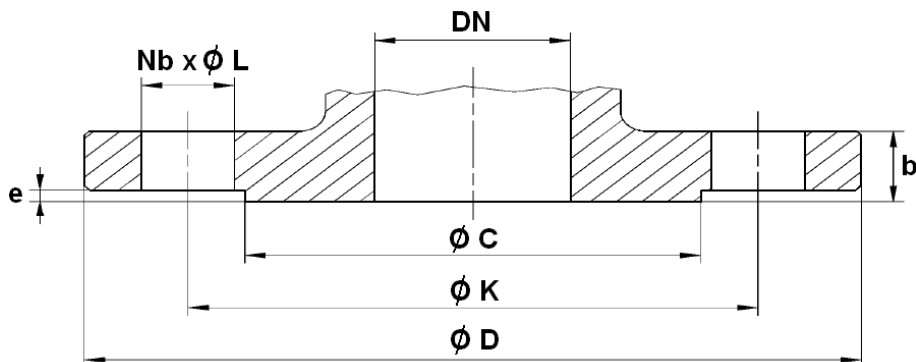
ZÁKLADNÍ ROZMĚRY

DN	350	400	450	500	600
L	980	1100	1200	1250	1450
H	650	854	782	857	984
G	1/2"	1/2"	1"	1"	1"
øD	353	403	460	510	610
H1	540	650	617	683	779
M	3	3	5	5	5
Hmotnost [Kg]	264	462	560		

VELIKOST FILTROVACÍHO SÍTA



VELIKOST PŘÍRUB PN10 (mm)



DN15 - DN100

DN	15	20	25	32	40	50	65	80	100
øC	45	58	68	78	84	99	118	132	156
øD	95	105	115	140	150	165	185	200	220
øK	65	75	85	100	110	125	145	160	180
Nb x øL	4 x 14	4 x 14	4 x 14	4 x 19	4 x 19	4 x 19	4 x 19	8 x 19	8 x 19
b	14	16	16	18	19	19	19	19	19
e	2	2	2	2	3	3	3	3	3

DN125 - DN600

DN	125	150	200	250	300	350	400	450	500	600
øC	184	211	266	319	370	430	482	530	582	682
øD	250	285	340	395	445	505	565	640	715	840
øK	210	240	295	350	400	460	515	565	620	725
Nb x øL	8 x 19	8 x 23	8 x 23	12 x 23	12 x 23	16 x 23	16 x 23	20 x 28	20 x 28	20 x 31
b	19	19	20	22	24,5	24,5	24,5	40	42	48
e	3	3	3	3	4	4	4	4	4	5

VELIKOST PŘÍRUB PN16 (mm)

DN200 - DN300

DN	200	250	300
øC	266	319	370
øD	340	405	460
øK	295	355	410
Nb x øL	12 x 23	12 x 28	12 x 28
b	20	22	24,5
e	3	3	4



CERTIFIKACE

DIREKTIVA 2014/68/EU : zahrnuto pod článkem 4, §3

Délka dle DIN 3202 – NF 29354, EN 558-1 série 1

Příruby dle EN 1092-1 PN10/16

Certifikát 3.1 na vyžádání

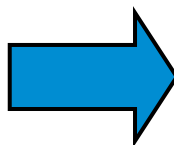
Tlakové zkoušky dle EN 12266-1

MONTÁŽNÍ POLOHY

Svislá montáž (médium proudí shora)



Vodorovná montáž



OBJEDNACÍ ČÍSLO **220-DN15-PN16**

— jmenovitý tlak – PN 10-16

— jmenovitá světlost – DN 15 – 400

— typ armatury



**VALVE
CONTROL**

VALVE CONTROL, s.r.o.
T +420 572 637 168
E info@valve.cz
www.valve.cz

