

OMEZOVAČ ZDVIHU

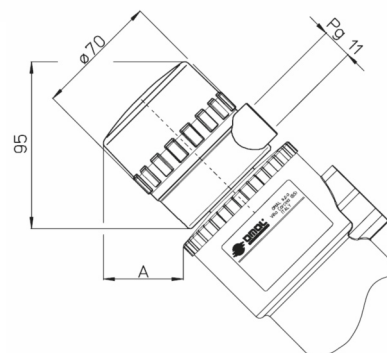
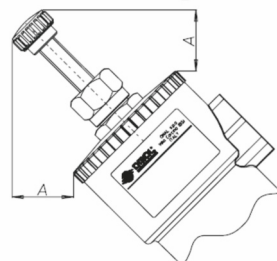
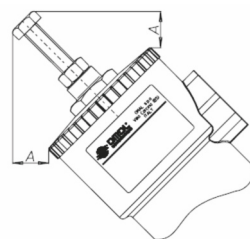
Dovoluje zastavit chod kuželky při otevírání, čímž zajišťuje možnost regulace průtoku.

Je dostupný pro všechny typy ventilů. Při použití jednočinného pneupohonu

"NORMAL OPEN" může být použit jako bezpečnostní prvek.

"A" = 25,5(DN50), 21,5(DN63), 5,2(DN90), 5,9(DN110)

Není dostupný pro pneupohon o průměru 40mm



RUČNÍ OVLÁDÁNÍ

Umožňuje otevření ventilu při poruchách ovládání (výpadek ovládacího média, mechanické poškození, výpadek ovládacího elektrického signálu).

Je dostupné pouze pro ventily "NORMAL CLOSE".

"A" = 35,8(DN50), 35,8(DN63), 29,5(DN90), 29,5(DN110)

Není dostupný pro pneupohon o průměru 40mm

SNÍMAČE KONCOVÝCH POLOH V BOXU

Box se snímači umožňuje sledovat polohy ventilu OTEVŘENO/ZAVŘENO.

Je vhodný pro pneupohony o průměrech od 50 do 110mm.

Úroveň ochrany: IP65

Rozsah okolních teplot: od -20 do +70°C

Elektrické připojení: 2x průchodka PG11

Materiál boxu: polyamid (víčko je z polykarbonátu)

"A" = 52,1(DN50), 47,5(DN63), 37,7(DN90), 29,5(DN110)

INDUKČNÍ SNÍMAČE NAMUR EEx ia

Jmenovité napětí: 8V DC

Výstup: sepnutý stav 3mA, rozepnutý stav 1mA

Rozsah okolních teplot: od -25 do +100°C

KONFIGURACE

OBJEDNACÍ ČÍSLO

1 snímač pro pozici otevřeno KSIN9A0xx

1 snímač pro pozici zavřeno KSIN9C0xx

2 snímače otevřeno a zavřeno KSIN920xx

INDUKČNÍ SNÍMAČE

Jmenovité napětí: 10-30V DC

Jmenovitý proud: 15mA

Rozsah okolních teplot: od -25 do +70°C

KONFIGURACE

OBJEDNACÍ ČÍSLO

1 snímač pro pozici otevřeno KSI09A0xx

1 snímač pro pozici zavřeno KSI09C0xx

2 snímače otevřeno a zavřeno KSI0920xx

ELEKTROMECHANICKÉ SNÍMAČE

Maximální zatížení 5A/250V AC, 1A/250V DC

KONFIGURACE

OBJEDNACÍ ČÍSLO

2 snímače otevřeno a zavřeno KSM0C20xx

Horní koncový snímač: pozice otevřeno

Dolní koncový snímač: pozice zavřeno

