

## KONSTRUKCE

Dvojdílný nátrubkový mosazný kulový kohout s plným průtokem s dvojitým pneumatickým pohonem VALO. Tento kohout je vhodný pro neagresivní média o středních tlacích.

## OVLÁDÁNÍ

Dvojitým pneumatickým pohonem. Při výpadku tlaku ovládacího vzduchu zůstane armatura v poloze, ve které se právě nachází.

## PŘIPOJENÍ

Závitové konce dle DIN 2999 (ISO 7/1, BSPT, R).  
Příruba dle ISO 5211 pro ovládání pneu a elektropohonem.  
Připojení ovládacího vzduchu dle NAMUR G 1/4".

## TLAKOVÝ ROZSAH

Maximálně 64 barů, viz. diagram teplota-tlak.  
Ovládací tlak pneupohonu min. 2,5 barů, max. 8 barů

## TEPLOTNÍ ROZSAH

Teplota média max. 120°C, viz. diagram teplota-tlak.  
(při použití montážní konzoly a spojky až 150°C)  
Teplota okolí -20°C až +80°C  
(pneupohony lze dodat v nízkoteplotním (až -35°C) a vysokoteplotním (až +150°C) provedení).

## MATERIÁLOVÉ PROVEDENÍ

NÁZEV	MATERIÁL
těleso kulového kohoutu	mosaz
koule kulového kohoutu	pochromovaná mosaz
sedla kulového kohoutu	PTFE
ucpávka hřídele kulového kohoutu	PTFE
těleso pneupohonu	eloxovaná hliníková slitina
hřídel pneupohonu	Poniklovaná uhlíková ocel

## PROVEDENÍ EX

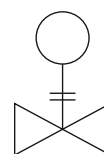


Dvojitě pneumatické pohony VALO se standardně dodávají v provedení do prostředí s nebezpečím výbuchu **Ex II 2 GD c**.

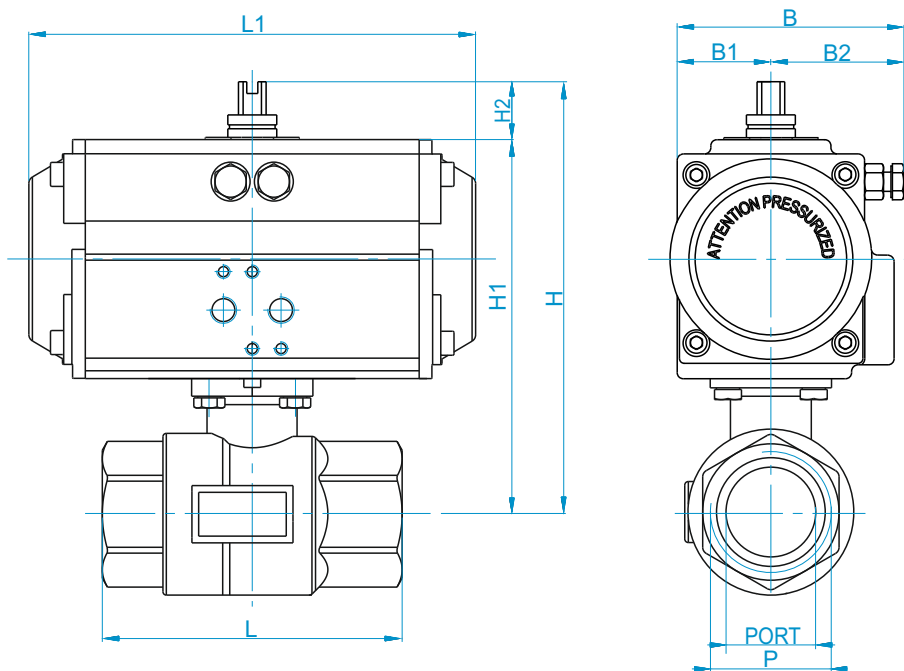
## PŘÍSLUŠENSTVÍ K PNEUMATICKY OVLÁDANÉMU KULOVÉMU KOHOUTU

Solenoidové ventily  
Snímače koncových poloh  
Pozicionéry  
Filtry, regulátory, manometry

# VALO

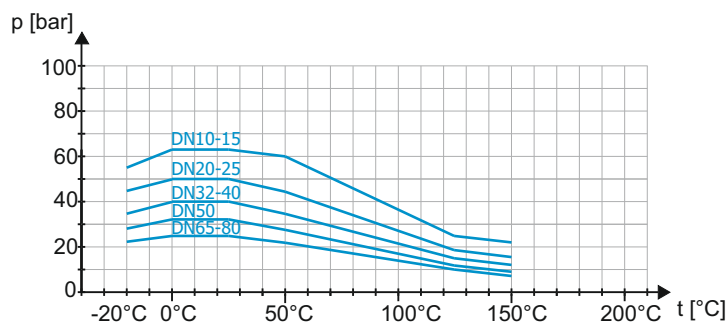


### ZÁKLADNÍ ROZMĚRY



VELIKOST	TYP PNEUPOHONU	PORT	P	L	L1	H	H1	H2	B1	B2	B	m [Kg]
DN 10- 3/8"	VCP32 D A F03-9DS	10	DIN2999 3/8"	69	99	95,5	75,5	20	23	23	46	0,83
DN 15- 1/2"	VCP32 D A F03-9DS	15	DIN2999 1/2"	69	99	95,5	75,5	20	23	23	46	0,79
DN 20- 3/4"	VCP40 D A F03-05-9DS	20	DIN2999 3/4"	77	124	117,3	97,3	20	40	36	76	1,13
DN 25-1"	VCP40 D A F03-05-9DS	25	DIN2999 1"	89	124	121,2	101,2	20	40	36	76	1,36
DN 32-1 1/4"	VCP40 D A F03-05-9DS	32	DIN2999 1-1/4"	103	124	132,5	112,5	20	40	36	76	1,77
DN 40-1 1/2"	VCP52 D A F03-05-9DS	40	DIN2999 1-1/2"	114	154	150	130	20	30	41	71	2,92
DN 50-2"	VCP63 D A F03-05-07-11DS	50	DIN2999 2"	134	166	172,8	152,8	20	36	47	83	4,72
DN 65-2 1/2"	VCP83 D A F05-07-14DS	65	DIN2999 2-1/2"	161	205	211,7	191,7	20	46	57	103	7,29
DN 80-3"	VCP92 D A F05-07-17DS	80	DIN2999 3"	185	253	231,3	211,3	20	50	58	108	11,68

### ZÁVISLOST TLAKU NA TEPLOTĚ



### OBJEDNACÍ ČÍSLO

**V101-DN10-PN64-3/8"-VCP32 D A F03-9DS**

- typ pneupohonu
- velikost připojovacího závitů
- jmenovitý tlak [bar]
- jmenovitá světlost [mm]
- typ armatury