

KONSTRUKCE

Dvojdílný nátrubkový mosazný kulový kohout s plným průtokem s jednočinným pneumatickým pohonem VALO. Tento kohout je vhodný pro neagresivní média o středních tlacích.

OVLÁDÁNÍ

Jednočinným pneumatickým pohonem. Při výpadku tlaku ovládacího vzduchu pružina přestaví armaturu do výchozí polohy.

PŘIPOJENÍ

Závitové konce dle DIN 2999 (ISO 7/1, BSPT, R).
Příruba dle ISO 5211 pro ovládání pneu a elektropohonem.
Připojení ovládacího vzduchu dle NAMUR G 1/4".

TLAKOVÝ ROZSAH

Maximálně 64 barů, viz. diagram teplota-tlak.
Ovládací tlak pneupohonu min. 2,5 barů,
max. 8 barů

TEPLOTNÍ ROZSAH

Teplota média max. 120°C, viz. diagram teplota-tlak.
(při použití montážní konzoly a spojky až 150°C)
Teplota okolí -20°C až +80°C
(pneupohony lze dodat v nízkoteplotním (až -35°C)
a vysokoteplotním (až +150°C) provedení).

MATERIÁLOVÉ PROVEDENÍ

NÁZEV	MATERIÁL
těleso kulového kohoutu	mosaz
koule kulového kohoutu	pochromovaná mosaz
sedla kulového kohoutu	PTFE
ucpávka hřídele kulového kohoutu	PTFE
těleso pneupohonu	eloxovaná hliníková slitina
hřídel pneupohonu	poniklovaná uhlíková ocel

PROVEDENÍ EX

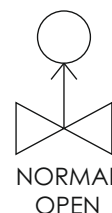
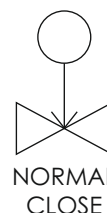


Jednočinné pneumatické pohony VALO se standardně dodávají v provedení do prostředí s nebezpečím výbuchu **Ex II 2 GD c**.

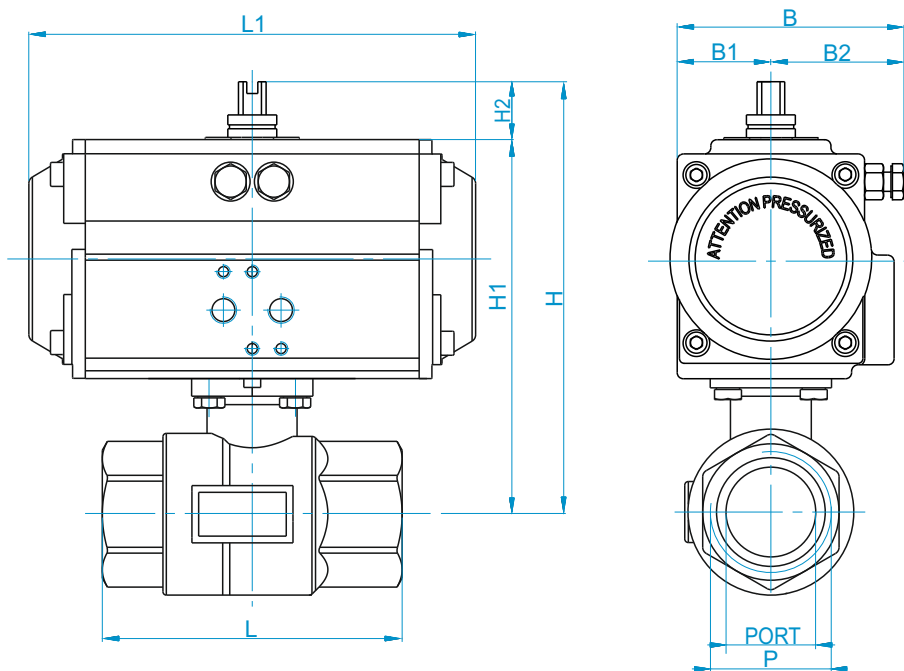
PŘÍSLUŠENSTVÍ K PNEUMATICKY OVLÁDANÉMU KULOVÉMU KOHOUTU

Solenoidové ventily
Snímače koncových poloh
Pozicionéry
Filtry, regulátory, manometry

VALO

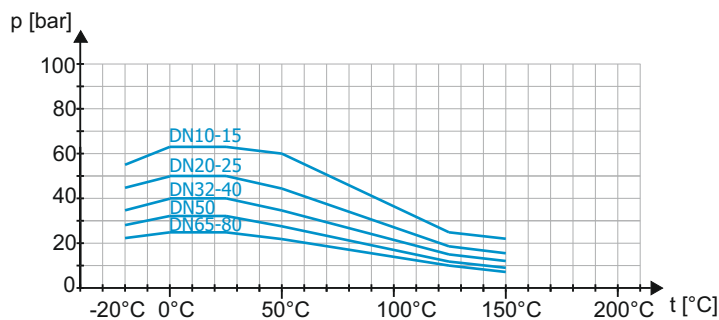


ZÁKLADNÍ ROZMĚRY



VELIKOST	TYP PNEUPOHONU	PORT	P	L	L1	H	H1	H2	B1	B2	B	m [Kg]
DN 10-3/8"	VCP52 S12 A F03-05-9DS	10	DIN2999 3/8"	69	154	122,5	102,5	20	30	41	71	1,83
DN 15-1/2"	VCP52 S12 A F03-05-9DS	15	DIN2999 1/2"	69	154	122,5	102,5	20	30	41	71	1,79
DN 20-3/4"	VCP52 S12 A F03-05-9DS	20	DIN2999 3/4"	77	154	128,3	108,3	20	30	41	71	1,93
DN 25-1"	VCP63 S12 A F03-05-07-9DS	25	DIN2999 1"	89	166	147,7	127,7	20	36	47	83	2,86
DN 32-1 1/4"	VCP63 S12 A F03-05-07-9DS	32	DIN2999 1-1/4"	103	166	159	139	20	36	47	83	3,27
DN 40-1 1/2"	VCP75 S12 A F03-05-07-11DS	40	DIN2999 1-1/2"	114	186	177,5	157,5	20	42	53	95	4,42
DN 50-2"	VCP83 S12 A F05-07-14DS	50	DIN2999 2"	134	205	194	174	20	46	57	103	6,22
DN 65-2 1/2"	VCP92 S12 A F05-07-14DS	65	DIN2999 2-1/2"	161	253	219,8	199,8	20	50	58	108	9,49
DN 80-3"	VCP105 S12 A F07-10-17DS	80	DIN2999 3"	185	268	247,5	227,5	20	57,5	64	121,5	13,38

ZÁVISLOST TLAKU NA TEPLOTĚ



OBJEDNACÍ ČÍSLO

V101-DN10-PN64-3/8"-VCP52 S12 A F03-05-9DS

- typ pneupohonu
- velikost přípojovacího závitu
- jmenovitý tlak [bar]
- jmenovitá světlost [mm]
- typ armatury