

KONSTRUKCE

Trojcestný nátrubkový kulový kohout z nerezové oceli s redukovaným průtokem; vrtání koule "L" nebo "T"; s dvojčinným pneumatickým pohonem VALO.

OVLÁDÁNÍ

Dvojčinným pneumatickým pohonem. Při výpadku tlaku ovládacího vzduchu zůstane armatura v poloze, ve které se právě nachází.

PŘIPOJENÍ

Závitové konce dle DIN 2999 (ISO 7/1, BSPT, R).
Příruba dle ISO 5211 pro ovládání pneu a elektropohonem.
Připojení ovládacího vzduchu dle NAMUR G 1/4".

TLAKOVÝ ROZSAH

Maximálně 63 barů, viz. diagram teplota-tlak.
Ovládací tlak pneupohonu min. 2,5 barů, max. 8 barů.

TEPLOTNÍ ROZSAH

Teplota média max. 120°C, viz. diagram teplota-tlak.
(při použití montážní konzoly a spojky až 190°C)
Teplota okolí -20°C až +80°C
(pneupohon lze dodat v nízkoteplotním (až -35°C)
a vysokoteplotním (až +150°C) provedení).

MATERIÁLOVÉ PROVEDENÍ

NÁZEV	MATERIÁL
těleso kulového kohoutu	1.4408
koule kulového kohoutu	1.4401
sedla kulového kohoutu	PTFE
ucpávka hřídele kulového kohoutu	PTFE
těleso pneupohonu a víka pneupohonu	eloxovaná hliníková slitina
hřídel pneupohonu	1.4305

PROVEDENÍ EX

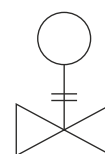


Pneumatické pohony VALO jsou standardně dodávány v provedení do prostředí s nebezpečím výbuchu **Ex II 2 GD c Tx**.

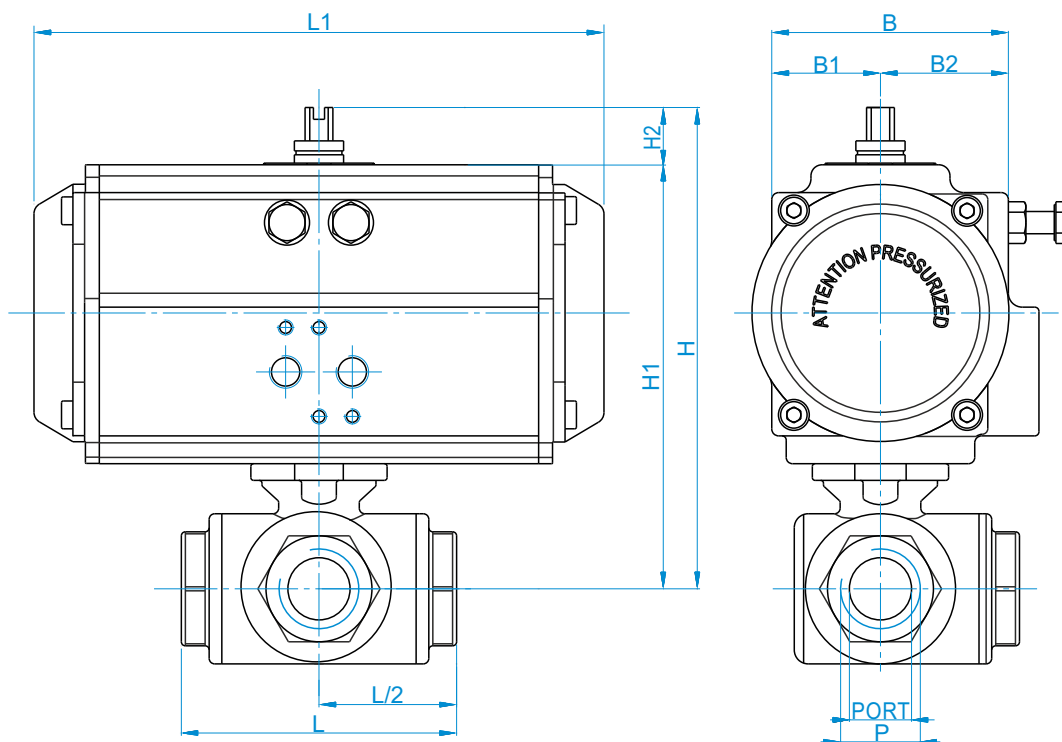
PŘÍSLUŠENSTVÍ K PNEUMATICKY OVLÁDANÉMU KULOVÉMU KOHOUTU

Solenoidové ventily
Snímače koncových poloh
Pozicionéry
Filtry, regulátory, manometry

VALO

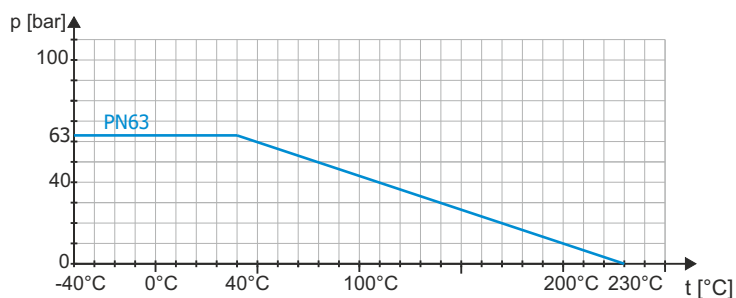


ZÁKLADNÍ ROZMĚRY



VELIKOST	TYP PNEUPOHONU	PORT	P	L	L1	H	H1	H2	B	B1	B2	m [Kg]
DN 8- 1/4"	VCP40 D A F03-05-9DS	11,6	DIN2999 1/4"	80	124	117	97	20	76	40	36	1,5
DN 10- 3/8"	VCP40 D A F03-05-9DS	12,7	DIN2999 3/8"	80	124	117	97	20	76	40	36	1,5
DN 15- 1/2"	VCP40 D A F03-05-9DS	12	DIN2999 1/2"	80	124	117	97	20	76	40	36	1,5
DN 20- 3/4"	VCP63 D A F03-05-07-11DS	15	DIN2999 3/4"	86	166	148,5	128,5	20	83	36	47	3,2
DN 25-1"	VCP63 D A F03-05-07-11DS	20	DIN2999 1"	100	166	153,5	133,5	20	83	36	47	3,7
DN 32-1 1/4"	VCP75 D A F05-07-14DS	25	DIN2999 1-1/4"	123	186	171,5	151,5	20	95	42	53	5,5
DN 40-1 1/2"	VCP75 D A F05-07-14DS	32	DIN2999 1-1/2"	142	186	174,5	154,5	20	95	42	53	6,6
DN 50-2"	VCP83 D A F05-07-14DS	40	DIN2999 2"	171	205	184,7	164,7	20	103	46	57	10,6

ZÁVISLOST TLAKU NA TEPLOTĚ



OBJEDNACÍ ČÍSLO

VL321L/T-DN8-PN63-1/4"-VCP40 D A F03-05-9DS

