

KONSTRUKCE

Trojcestný nátrubkový kulový kohout z nerezové oceli s redukovaným průtokem; vrtání koule "L" nebo "T"; s jednočinným pneumatickým pohonem VALO.

OVLÁDÁNÍ

Jednočinným pneumatickým pohonem. Při výpadku tlaku ovládacího vzduchu pružina přestaví armaturu do výchozí polohy.

PŘIPOJENÍ

Závitové konce dle DIN 2999 (ISO 7/1, BSPT, R).
Příruba dle ISO 5211 pro ovládání pneupohonem.
Připojení ovládacího vzduchu dle NAMUR G 1/4".

TLAKOVÝ ROZSAH

Maximálně 63 barů, viz. diagram teplota-tlak.
Ovládací tlak pneupohonu min. 2,5 barů,
max. 8 barů.

TEPLOTNÍ ROZSAH

Teplota média max. 120°C, viz. diagram teplota-tlak.
(při použití montážní konzoly a spojky až 190°C)
Teplota okolí -20°C až +80°C
(pneupohony lze dodat v nízkoteplotním (až -50°C)
a vysokoteplotním (až +150°C) provedení).

MATERIÁLOVÉ PROVEDENÍ

NÁZEV	MATERIÁL
těleso kulového kohoutu	1.4408
koule kulového kohoutu	1.4401
sedla kulového kohoutu	PTFE
ucpávka hřídele kulového kohoutu	PTFE
těleso pneupohonu	eloxovaná hliníková slitina
hřídel pneupohonu	1.4305

PROVEDENÍ EX

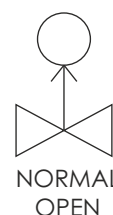
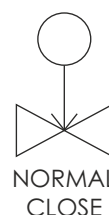


Pneumatické pohony VALO jsou standardně dodávány v provedení do prostředí s nebezpečím výbuchu **Ex II 2 GD c Tx**.

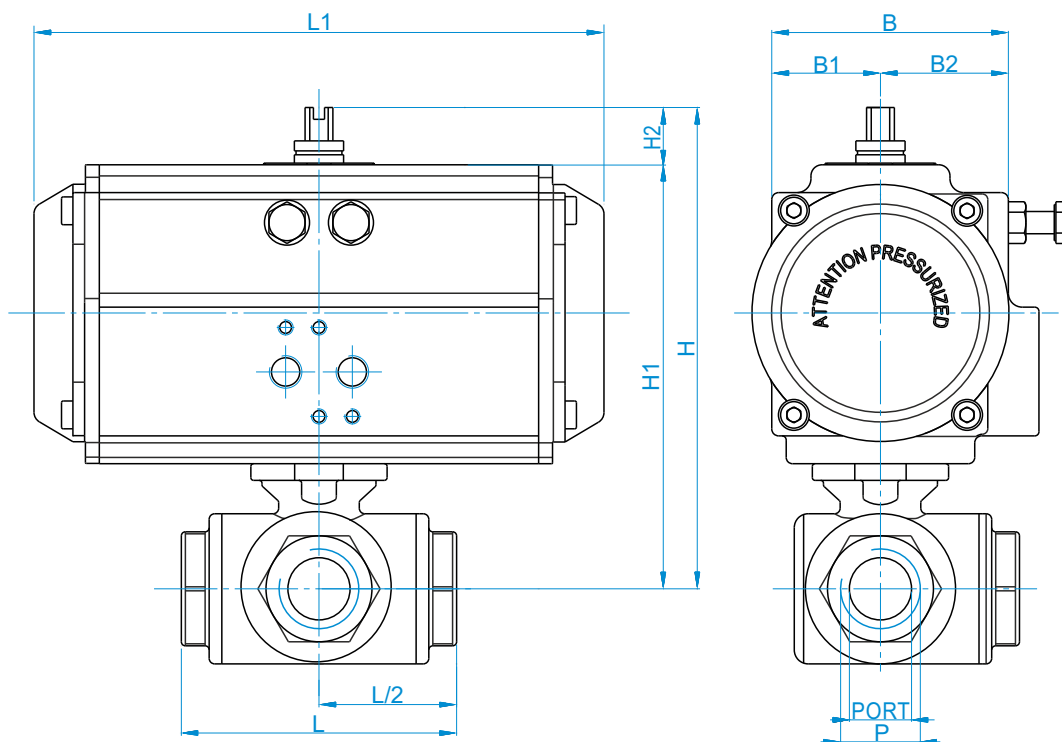
PŘÍSLUŠENSTVÍ K PNEUMATICKY OVLÁDANÉMU KULOVÉMU KOHOUTU

Solenoidové ventily
Snímače koncových poloh
Pozicionéry
Filtry, regulátory, manometry

VALO

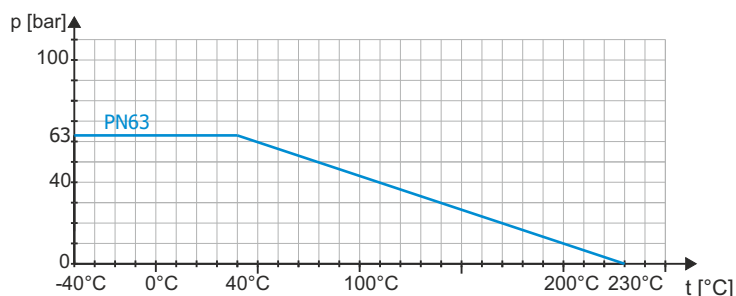


ZÁKLADNÍ ROZMĚRY



VELIKOST	TYP PNEUPOHONU	PORT	P	L	L1	H	H1	H2	B	B1	B2	m [Kg]
DN 8- 1/4"	VCP52 S12 A F03-05-9DS	11,6	DIN2999 1/4"	80	154	128	108	20	71	30	41	2,3
DN 10- 3/8"	VCP52 S12 A F03-05-9DS	12,7	DIN2999 3/8"	80	154	128	108	20	71	30	41	2,3
DN 15- 1/2"	VCP63 S12 A F03-05-07-9DS	12	DIN2999 1/2"	80	166	143,5	123,5	20	83	36	47	3,0
DN 20- 3/4"	VCP75 S12 A F03-05-07-11DS	15	DIN2999 3/4"	86	186	160,5	140,5	20	95	42	53	4,0
DN 25-1"	VCP83 S12 A F05-07-14DS	20	DIN2999 1"	100	205	174,7	154,7	20	103	46	57	5,2
DN 32-1 1/4"	VCP83 S12 A F05-07-14DS	25	DIN2999 1-1/4"	123	205	180,7	160,7	20	103	46	57	6,4
DN 40-1 1/2"	VCP83 S12 A F05-07-14DS	32	DIN2999 1-1/2"	142	205	183,7	163,7	20	103	46	57	7,5
DN 50-2"	VCP92 S12 A F05-07-14DS	40	DIN2999 2"	171	253	192,8	172,8	20	108	50	58	12,8

ZÁVISLOST TLAKU NA TEPLOTĚ



OBJEDNACÍ ČÍSLO

VL321L/T-DN8-PN63-1/4"-VCP52 S12 A F03-05-9DS

— typ pneupohonu
 — velikost připojovacího závitů
 — jmenovitý tlak [bar]
 — jmenovitá světlost [mm]
 — typ armatury