

## KONSTRUKCE

Trojdílný (těleso a dvě koncovky spojeny svorníkovými šrouby) nátrubkový kulový kohout z nerezové oceli s plným průtokem s dvojčinným pneumatickým pohonem VALO.

## OVLÁDÁNÍ

Dvojčinným pneumatickým pohonem. Při výpadku tlaku ovládacího vzduchu zůstane armatura v poloze, ve které se právě nachází.

## PŘIPOJENÍ

Stavební délky dle DIN 3202-M3 (EN 558-1).  
Závitové konce dle DIN 2999 (ISO 7/1, BSPT, R).  
Připojení ovládacího vzduchu dle NAMUR G 1/4".

## TLAKOVÝ ROZSAH

Maximálně 63 barů, viz. diagram teplota-tlak.  
Ovládací tlak pneupohonu min. 2,5 barů,  
max. 8 barů

## TEPLOTNÍ ROZSAH

Teplota média max. 120°C, viz. diagram teplota-tlak.  
(při použití montážní konzoly a spojky až 190°C)  
Teplota okolí -20°C až +80°C  
(pneupohony lze dodat v nízkoteplotním (až -35°C)  
a vysokoteplotním (až +150°C) provedení).

## MATERIÁLOVÉ PROVEDENÍ

NÁZEV	MATERIÁL
těleso kulového kohoutu	1.4408
koule kulového kohoutu	1.4401
sedla kulového kohoutu	PTFE
ucpávka hřídele kulového kohoutu	PTFE
těleso pneupohonu	eloxovaná hliníková slitina
hřídel pneupohonu	Poniklovaná uhlíková ocel

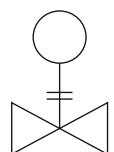
## PROVEDENÍ EX



Dvojčinné pneumatické pohony VALO jsou standardně dodávány v provedení do prostředí s nebezpečím výbuchu **Ex II 2 GD c**.

## PŘÍSLUŠENSTVÍ K PNEUMATICKY OVLÁDANÉMU KULOVÉMU KOHOUTU

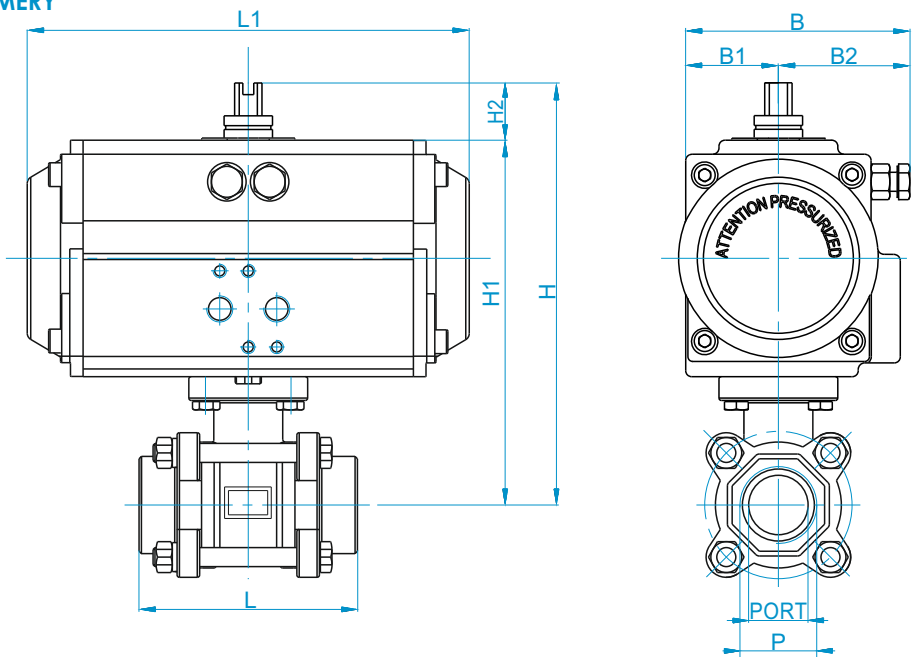
Solenoidové ventily  
Snímače koncových poloh  
Pozicionéry  
Filtry, regulátory, manometry



# VALO

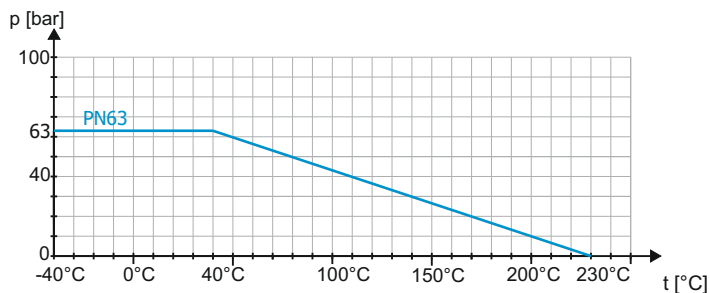


### ZÁKLADNÍ ROZMĚRY



VELIKOST	TYP PNEUPOHONU	PORT	P	L	L1	H	H1	H2	B	B1	B2	m [Kg]
DN 8- 1/4"	VCP32 D A F03-9DS	11,2	DNI2999 1/4"	65	99	133	113	20	46	23	23	1,1
DN 10- 3/8"	VCP40 D A F03-05-9DS	12,5	DNI2999 3/8"	65	124	133	113	20	65	40	36	1,3
DN 15- 1/2"	VCP40 D A F03-05-9DS	16	DNI2999 1/2"	75	124	133	113	20	65	40	36	1,35
DN 20- 3/4"	VCP52 D A F03-05-9DS	20	DNI2999 3/4"	80	154	152,5	132,5	20	70	30	41	2,3
DN 25-1"	VCP63 D A F03-05-07-11DS	25	DNI2999 1"	90	166	173,5	153,5	20	83	36	47	3,3
DN 32-1 1/4"	VCP63 D A F03-05-07-11DS	32	DNI2999 1-1/4"	110	166	179,5	159,5	20	83	36	47	4
DN 40-1 1/2"	VCP75 D A F05-07-14DS	38	DNI2999 1-1/2"	120	186	198,7	178,7	20	94	42	53	5,55
DN 50-2"	VCP83 D A F05-07-14DS	50,8	DNI2999 2"	140	205	218,8	198,8	20	104	46	57	7,8
DN 65-2 1/2"	VCP92 D A F05-07-17DS	65	DNI2999 2-1/2"	185	253	255	235	20	109	50	58	14,3
DN 80-3"	VCP105 D A F07-10-17DS	80	DNI2999 3"	205	268	284	264	20	121	57,5	64	19,9
DN 100-4"	VCP125 D A F07-10-22DS	100	DNI2999 4"	240	301	329,5	309,5	20	143	67,5	74,5	31,5

### ZÁVISLOST TLAKU NA TEPLOTĚ



### OBJEDNACÍ ČÍSLO

**VL521T-DN15-PN63-1/2"-VCP40 D A F03-05-9DS**

- typ pneupohonu
- velikost připojovacího závitu
- jmenovitý tlak [bar]
- jmenovitá světlost [mm]
- typ armatury