

KONSTRUKCE

Trojdílný (těleso a dvě koncovky spojeny svorníkovými šrouby) přivařovací kulový kohout z nerezové oceli s plným průtokem s dvojčinným pneumatickým pohonem VALO.

OVLÁDÁNÍ

Dvojčinným pneumatickým pohonem. Při výpadku tlaku ovládacího vzduchu zůstane armatura v poloze, ve které se právě nachází.

PŘIPOJENÍ

Stavební délky dle DIN 3202-S13 (EN 558-1).
Přivařovací konce dle ASME/ANSI B16.25.
Připojení ovládacího vzduchu dle NAMUR G 1/4".

TLAKOVÝ ROZSAH

Maximálně 63 barů, viz. diagram teplota-tlak.
Ovládací tlak pneupohonu min. 2,5 barů,
max. 8 barů

TEPLOTNÍ ROZSAH

Teplota média max. 120°C, viz. diagram teplota-tlak.
(při použití montážní konzoly a spojky až 190°C)
Teplota okolí -20°C až +80°C
(pneupohony lze dodat v nízkoteplotním (až -35°C)
a vysokoteplotním (až +150°C) provedení).

MATERIÁLOVÉ PROVEDENÍ

NÁZEV	MATERIÁL
těleso kulového kohoutu	1.4408
koule kulového kohoutu	1.4401
sedla kulového kohoutu	PTFE
ucpávka hřídele kulového kohoutu	PTFE
těleso pneupohonu	eloxovaná hliníková slitina
hřídel pneupohonu	Poniklovaná uhlíková ocel

PROVEDENÍ EX

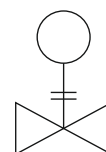


Dvojčinné pneumatické pohony VALO se standardně dodávají v provedení do prostředí s nebezpečím výbuchu **Ex II 2 GD c**.

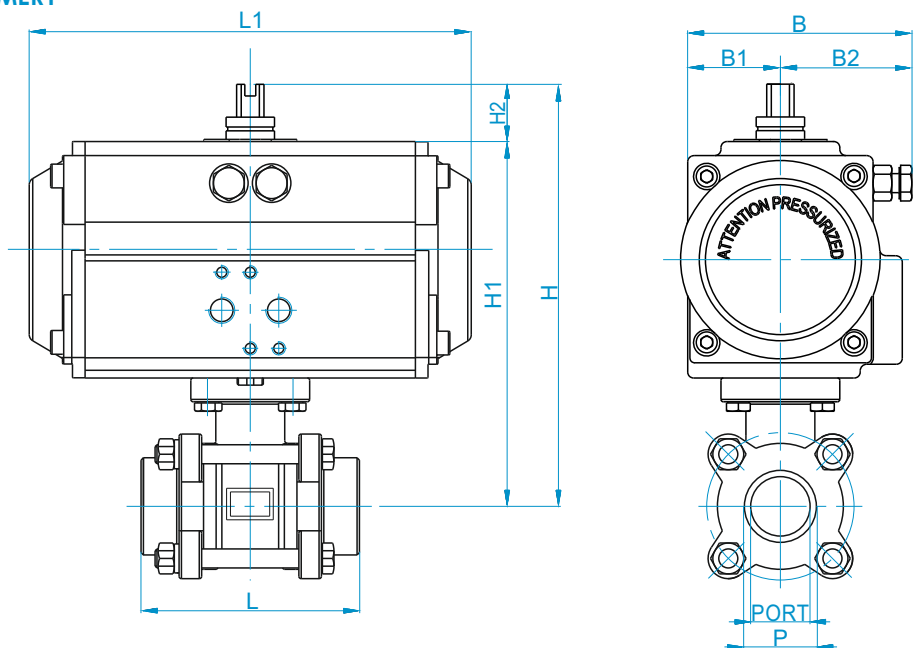
PŘÍSLUŠENSTVÍ K PNEUMATICKY OVLÁDANÉMU KULOVÉMU KOHOUTU

Solenoidové ventily
Snímače koncových poloh
Pozicionéry
Filtry, regulátory, manometry

VALO

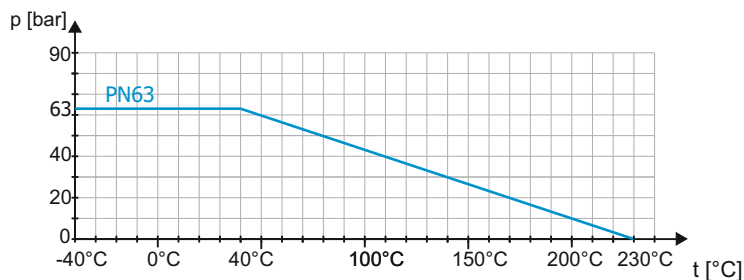


ZÁKLADNÍ ROZMĚRY



VELIKOST	TYP PNEUPOHONU	PORT	P	L	L1	H	H1	H2	B	B1	B2	m [Kg]
DN 8- 1/4"	VCP32 D A F03-9DS	11,2	18	75	99	133	113	20	46	23	23	1,1
DN 10- 3/8"	VCP40 D A F03-05-9DS	12,5	20	75	124	133	113	20	65	40	36	1,3
DN 15- 1/2"	VCP40 D A F03-05-9DS	16	23	75	124	133	113	20	65	40	36	1,35
DN 20- 3/4"	VCP52 D A F03-05-9DS	20	28	90	154	152,5	132,5	20	70	30	41	2,3
DN 25-1"	VCP63 D A F03-05-07-11DS	25	34	100	166	173,5	153,5	20	83	36	47	3,3
DN 32-1 1/4"	VCP63 D A F03-05-07-11DS	32	41	110	166	179,5	159,5	20	83	36	47	4
DN 40-1 1/2"	VCP75 D A F05-07-14DS	38	49	125	186	198,7	178,7	20	94	42	53	5,5
DN 50-2"	VCP83 D A F05-07-14DS	50,8	62	150	205	218,8	198,8	20	104	46	57	7,8
DN 65-2 1/2"	VCP92 D A F05-07-17DS	65	78	190	253	255	235	20	109	50	58	14
DN 80-3"	VCP105 D A F07-10-17DS	80	94	220	268	284	264	20	121	57,5	64	19,7
DN 100-4"	VCP125 D A F07-10-22DS	100	125	270	301	329,5	309,5	20	143	67,5	74,5	31,5

ZÁVISLOST TLAKU NA TEPLOTĚ



OBJEDNACÍ ČÍSLO

VL521B-DN15-PN63-VCP40 D A F03-05-9DS

- typ pneupohonu
- jmenovitý tlak [bar]
- jmenovitá světlost [mm]
- typ armatury