

KONSTRUKCE

Trojdílný (těleso a dvě příruby spojeny svorníkovými šrouby) přírubový kulový kohout z nerezové oceli s plným průtokem s jednočinným pneumatickým pohonem VALO.

OVLÁDÁNÍ

Jednočinným pneumatickým pohonem. Při výpadku tlaku ovládacího vzduchu pružina přestaví armaturu do výchozí polohy.

PŘIPOJENÍ

Stavební délky dle EN 558-1 (DIN3202-F1).
Přírubové konce dle EN 1092-1 typ B.
Připojení ovládacího vzduchu dle NAMUR G 1/4".

TLAKOVÝ ROZSAH

Maximálně 40 barů, viz. diagram teplota-tlak.
Ovládací tlak pneupohonu min. 2,5 barů,
max. 8 barů

TEPLOTNÍ ROZSAH

Teplota média max. 120°C, viz. diagram teplota-tlak.
(při použití montážní konzoly a spojky až 190°C)
Teplota okolí -20°C až +80°C
(pneupohony lze dodat v nízkoteplotním (až -35°C)
a vysokoteplotním (až +150°C) provedení).

MATERIÁLOVÉ PROVEDENÍ

NÁZEV	MATERIÁL
těleso kulového kohoutu	1.4408
koule kulového kohoutu	1.4401
sedla kulového kohoutu	PTFE
ucpávka hřídele kulového kohoutu	PTFE
těleso pneupohonu	eloxovaná hliníková slitina
hřídel pneupohonu	Poniklovaná uhlíková ocel

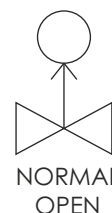
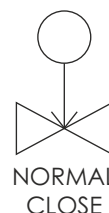
PROVEDENÍ EX



Jednočinné pneumatické pohony VALO se standardně dodávají v provedení do prostředí s nebezpečím výbuchu **Ex II 2 GD c.**

PŘÍSLUŠENSTVÍ K PNEUMATICKY OVLÁDANÉMU KULOVÉMU KOHOUTU

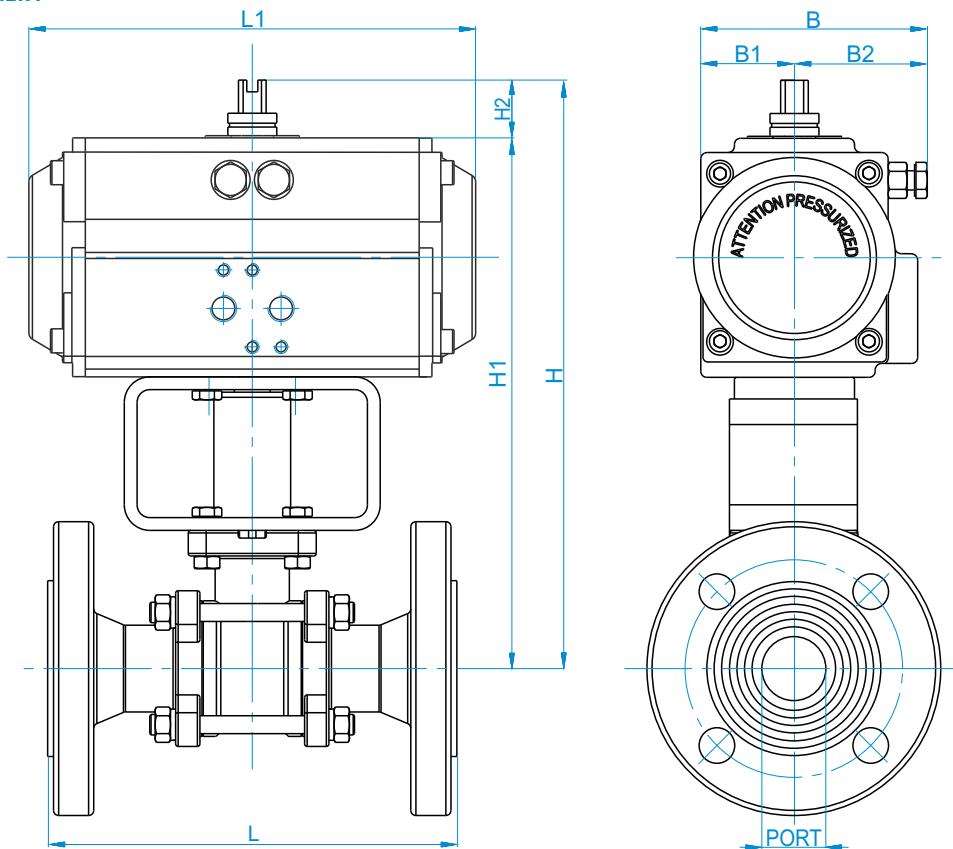
Solenoidové ventily
Snímače koncových poloh
Pozicionéry
Filtry, regulátory, manometry



VALO

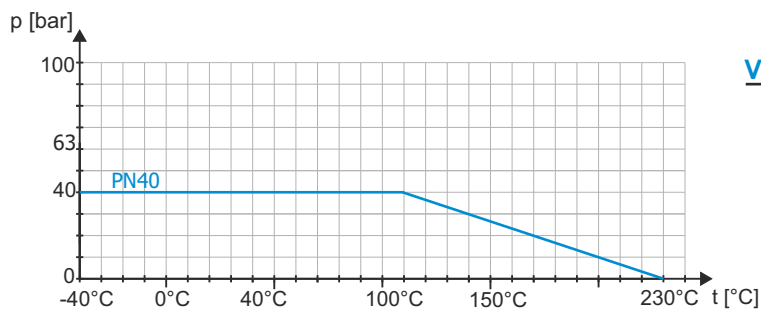


ZÁKLADNÍ ROZMĚRY



VELIKOST	TYP PNEUPOHONU	PORT	L	L1	H	H1	H2	B	B1	B2	m [Kg]
DN 15- 1/2"	VCP52 S12 A F03-05-9DS	16	132	154	193	173	20	76	40	36	4,69
DN 20- 3/4"	VCP63 S12 A F03-05-07-9DS	20	150	166	212,5	192,5	20	71	30	41	6,19
DN 25-1"	VCP75 S12 A F03-05-07-11DS	25	160	186	233,5	213,5	20	83	36	47	7,71
DN 32-1 1/4"	VCP75 S12 A F03-05-07-11DS	32	183	186	239,5	219,5	20	83	36	47	9,71
DN 40-1 1/2"	VCP83 S12 A F05-07-14DS	38	203	205	258,7	238,7	20	95	42	53	12,1
DN 50-2"	VCP92 S12 A F05-07-14DS	50,8	232	253	278,8	258,8	20	103	46	57	16,51

ZÁVISLOST TLAKU NA TEPLOTĚ



OBJEDNACÍ ČÍSLO

VL521F-DN15-PN40-VCP52 S12 A F03-05-9DS

- typ pneupohonu
- jmenovitý tlak [bar]
- jmenovitá světlost [mm]
- typ armatury