

POPIS

Monostabilní a bistabilní elektromagnetické ventily 3/2; 5/2 a 5/3 ASCO NFG 551/553 jsou určeny pro ovládání pneumatických jednočinných a dvočinných pohonů v prostředích s nebezpečím výbuchu. Pouhým otočením rozváděcí NAMUR desky lze ventil jednoduše změnit z funkce 3/2 na 5/2. Všechny přípojovací otvory jsou opatřeny vnitřním závitem o velikosti 1/4" nebo 1/2" G. Ventil nepřisává vzduch z okolí, díky tomu je možné jeho použití v provozech se zvýšenými požadavky na čistotu prostředí jako jsou farmaceutické a potravinářské provozy. Monostabilní elektromagnetické ventily* jsou ve shodě s IEC 61508:2010 a mají certifikaci TÜV, EXIDA SIL 2 a SIL 3. Elektromagnetické ventily NFG 551/553 jsou ve shodě s platnými předpisy EU.

* bez manuálního operátoru

ASCO™



TECHNICKÁ SPECIFIKACE

SPECIFIKACE

POPIS

Tlakový rozsah	2 - 10,4 bar
Objemový průtok NFG 551	700 NI/min (při Δp 1 bar)
Objemový průtok NFG 553	3000 NI/min (při Δp 1 bar)
Teplotní rozsah	-25°C ~60°C
Médium	Filtrovaný vzduch, inertní plyny
Těleso	Hliník, černá eloxace
Koncovky	Polyamid (PA) plněný skelným vláknem
Vnitřní součásti	Zamak, nerez, hliník, POM
Těsnění	NBR
Trubička jádra	Nerez
Jádro a koncovka	Nerez
Vinutí cívky	Měď
Vnitřní závit	ISO 228/1

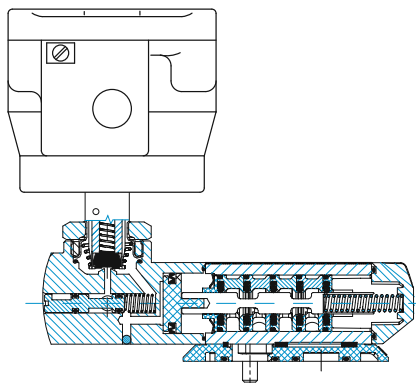
ELEKTRICKÁ SPECIFIKACE

SPECIFIKACE

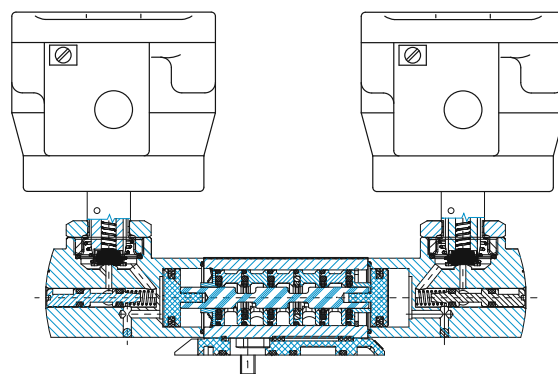
POPIS

Třída izolace jádra	F
Specifikace konektoru	Kabelová průchodka M20 pro kabely s vnějším průměrem 7 až 12 mm
Zemnění	Připojení zemního vodiče uvnitř i vně cívky.
Elektrická bezpečnost	IEC 335
Elektrické krytí	IP 66/67
Elektrické napájení DC	24VDC; 48VDC (jiná napětí na poptávku)
Elektrické napájení AC	24VAC; 48VAC; 115VAC; 230 VAC (jiná napětí na poptávku)

ŘEZ VENTILEM 3/2NC - 5/2



ŘEZ VENTILEM 5/3



**VALVE
CONTROL**

VALVE CONTROL, s.r.o.
T +420 572 637 168
E info@valve.cz
www.valve.cz



SPECIFIKACE CÍVKY

PŘEDPONA	ELEKTRICKÁ CHARAKTERISTIKA				PROVOZNÍ TEPLOTA °C	OZNAČENÍ ATEX	TYP	
	SPÍNACÍ VÝKON		PŘÍDRŽNÝ VÝKON					VÝKON ZA TEPLA/STUDENA W (DC)
	VA (AC)	VA (AC)	W (AC)	W (DC)				
NF**	55	23	10,5	9/11,2	(-60)*-40~+25/40/60	II2G Ex d IIC Gb T6,T5,T4 ¹⁾	02	
NF**	55	23	10,5	9/11,2	(-60)*-40~+25/40/60	II2D Ex tb IIIC Db ¹⁾	02	
NF**	-	-	-	9/11,2	(-60)*-40~+25/40/75	II2G Ex d IIC Gb T6,T5,T4 ²⁾	02	
NF**	-	-	-	9/11,2	(-60)*-40~+25/40/75	II2D Ex tb IIIC Db ²⁾	02	
NF**	-	-	1,85	-/1,8	(-60)*-40~+75/80	II2G Ex d IIC Gb T6,T5	08	
NF**	-	-	1,85	-/1,8	(-60)*-40~+75/80	II2D Ex tb IIIC Db	08	

* Minimální certifikovaná teplota operátoru

** Označení cívky

1) Náhradní cívka 230 VAC/50Hz - 400405-117

2) Náhradní cívka 24 VDC - 400405-142

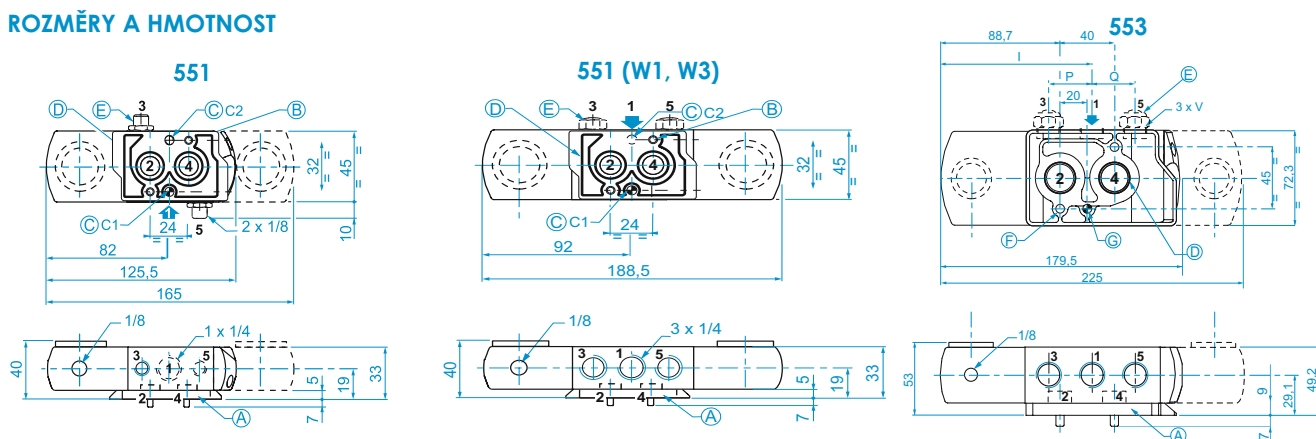
SPECIFIKACE

PŘIPOJENÍ		SOUČINITEL Kv		OVLÁDACÍ TLAK		KATALOGOVÉ ČÍSLO	TYP
ZÁVIT	OTVOR	m ³ /h	l/min	min.*	max.		
G	mm			bar	bar		
3/2 NC - 5/2 - MONOSTABILNÍ							
1/4"	6	0,6	10	0/2	10,4	NFG551B401	02
1/4"	6	0,6	10	0/2	10,4	NFG551B301	08
1/2"	13	2,49	41,5	0/2	10,4	NFG553A401	02
1/2"	13	2,49	41,5	0/2	10,4	NFG553A301	08
3/2 NC - 5/2 - BISTABILNÍ							
1/4"	6	0,6	10	0/2	10,4	NFG551B402	02
1/4"	6	0,6	10	0/2	10,4	NFG551B302	08
1/2"	13	2,49	41,5	0/2	10,4	NFG553A402	02
1/2"	13	2,49	41,5	0/2	10,4	NFG553A302	08
5/3 - W1- STŘEDNÍ POLOHA - VENTIL UZAVŘEN - BISTABILNÍ							
1/4"	6	0,6	10	0/2	10,4	NFG551B465	02
1/4"	6	0,6	10	0/2	10,4	NFG551B365	08
1/2"	13	2,49	41,5	0/2	10,4	NFG553A465	02
1/2"	13	2,49	41,5	0/2	10,4	NFG553A365	08
5/3 - W3 - STŘEDNÍ POLOHA - VENTIL OTEVŘEN - BISTABILNÍ							
1/4"	6	0,6	10	0/2	10,4	NFG551B466	02
1/4"	6	0,6	10	0/2	10,4	NFG551B366	08
1/2"	13	2,49	41,5	0/2	10,4	NFG553A466	02
1/2"	13	2,49	41,5	0/2	10,4	NFG553A366	08

DALŠÍ MOŽNÁ PROVEDENÍ

OZNAČENÍ	POPIS
Provedení „UL“, „CSA“	Provedení ve shodě s „UL“, „CSA“ na vyžádání.

ROZMĚRY A HMOTNOST



A - Namur desky

B - Ø 5,3 mm (zhloubení Ø 9 mm, hloubka 5 mm)

C - Ø 5 mm (Otvor pro poziční kolík ventilu 551)

- na pozici C1 : 3/2 Funkce Namur desky 3/2

- na pozici C2 : 5/2 Funkce Namur desky 5/2

D - 2 x O-kroužek (dodáván)

E - Ø Tlumič hluku 1/8 (551)

F - Ø 6,5 mm (zhloubení Ø 11 mm, hloubka 6 mm)

G - Ø 6,5 mm (Otvor pro poziční kolík ventilu 553)

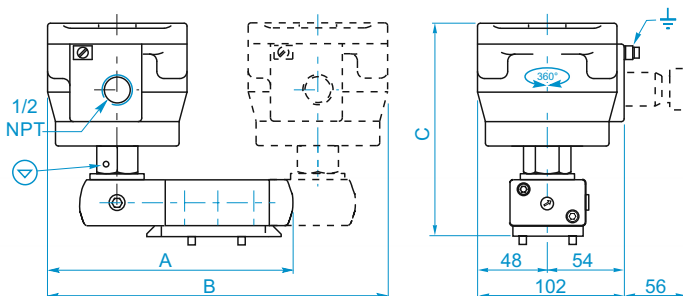
ROZMĚRY

Typ 02

SPECIFIKACE	POPIS
Předpona	NF
Kryt cívky	Hliník, epoxidový nátěr/AISI 316L
Ochrana zařízení	EN/IEC 60079-1; 60079-31
Krytí	IP 66/67
A	551-152 mm/553-224,3 mm
B	551-218(241,5)*mm/553-314,6mm
C	551-146,8/553-160,3mm

*Verze 551 (W1-W3)

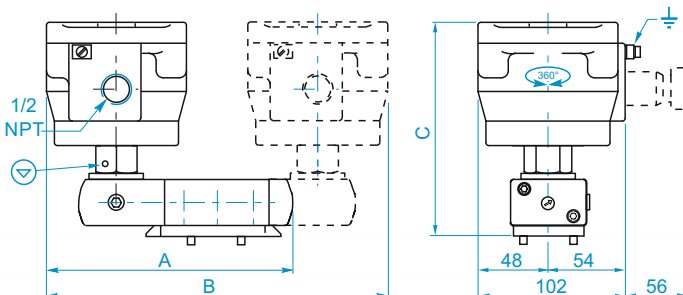
551B401/B402/B401MO/B402MO/B465/B466/B465MO/B466MO
553A401/A402/A401MO/A402MO/A465/A466/A465MO/A466MO



Typ 08

SPECIFIKACE	POPIS
Předpona	NF
Kryt cívky	Hliník, epoxidový nátěr/AISI 316L
Ochrana zařízení	EN/IEC 60079-1; 60079-31
Krytí	IP 66/67
A	551-152 mm/553-224,3 mm
B	551-218(241,5)*mm/553-314,6mm
C	551-146,8/553-160,3mm

551B301/B302/B301MO/B302MO/B365/B366/B365MO/B366MO
553A301/A302/A301MO/A302MO/A365/A366/A365MO/A366MO



HMOTNOSTI

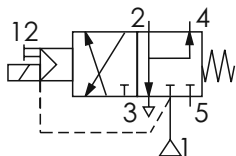
TYP	PŘEDPONA	HMOTNOST			
		MONOSTABILNÍ		BISTABILNÍ	
		551	553	551	553
02	NF	1,9*	2,7*	3,45*	4,36*
08	NF	1,9*	2,7*	3,45*	4,36*

* Hmotnost včetně cívky a konektoru

PNEUMATICKÉ SCHÉMA

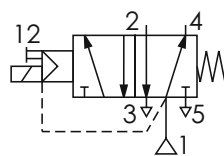
MONOSTABILNÍ PŘÍKONNÍ 3/2NC

Ovládání cívkou - do základní polohy vrací pružina.



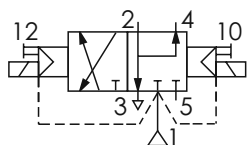
MONOSTABILNÍ PŘÍKONNÍ 5/2

Ovládání cívkou - do základní polohy vrací pružina.



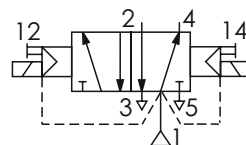
BISTABILNÍ PŘÍKONNÍ 3/2

Ovládání cívkou - do druhé polohy vrací cívkou.



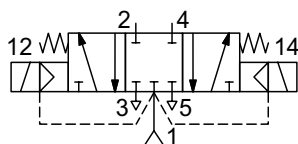
BISTABILNÍ PŘÍKONNÍ 5/2

Ovládání cívkou - do druhé polohy vrací cívkou.



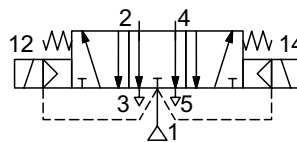
BISTABILNÍ PŘÍKONNÍ 5/3 - W1

Ovládání cívkou - do střední polohy vrací cívkou.



BISTABILNÍ PŘÍKONNÍ 5/3 - W3

Ovládání cívkou - do střední polohy vrací cívkou.



OBJEDNACÍ ČÍSLO **NFG 551B401 MO 230VAC**

- Napájecí napětí: 24 - 48VDC; 24 - 48 - 115 - 230VAC/50Hz
- Přípona MO - manuální ovládání, SL - certifikace IEC 61508,
- Základní označení
- Závitové připojení G - (ISO/DIN 228/1); 8 - (NPT ANSI 1.20.3)
- Předpona NF - základní provedení cívkou