

POPIS

Monostabilní elektromagnetický ventil Asco SCE 238 je určen pro dvoupolohovou regulaci průtoku studených a horkých vodních médií, vzduchu a inertních plynů. Pro svoji funkci potřebuje minimální diferenční tlak média 0,3 baru a bez přívodu napětí je zavřený. Za těchto podmínek membrána dosedá na leštěné sedlo ventilu a uzavírá průtok média. Tlaky média na vstupu do ventilu a v prostoru nad membránou jsou stejné. Pokud se přivede napětí na svorkovnici cívky, dojde k vytvoření elektromagnetického silového pole, které přitáhne jádro do cívky. Tím dojde k otevření kanálku, kterým se přemístí část média z prostoru nad membránou do výstupu z ventilu. Tím se sníží síla, která uzavírá membránu. Membrána se působením tlaku média na přívodu zvedne a tím se otevře průchod ventilem. Membrána je opatřena štěrbinou která umožňuje odtok média nad membránu. Při odpojení napětí je jádro cívky vytaženo pomocí pružinky zpět z cívky, kanálek je uzavřen, vyrovnají se tlaky média na vstupu do ventilu a v prostoru nad membránou a tím dojde k plnému uzavření ventilu. Ventily této série jsou opatřeny drátkem ve štěrbině membrány, který zmenšují její průřez, dochází k postupnému vyrovnání tlaku, čímž dojde k uzavření ventilu bez hydraulických rázů.

KONSTRUKCE

Těleso – mosaz

Membrána, sedla a disk – NBR

Jádro, vedení jádra, pružina – nerezová ocel

Vinutí cívky – měď

Třída izolace cívky – F

Konektor – pro cívku o výkonu 4W - průchodka PG 9P

– pro cívku o výkonu 5W - průchodka PG 11P

Elektrická bezpečnost – VDE 0580

TECHNICKÁ SPECIFIKACE

Standardní napětí – 24 V DC

24V – 115V – 230V / 50 Hz AC

(jiná napětí a frekvence na vyžádání)

Typ vinutí – CM22-4W/CM25-5W

Výkonové údaje – spínací výkon – 12 (4W)/15 (5W) VA

– přídržný výkon – 6 (4W)/7 (5W) VA

– 4 (4W)/5 (5W) W

– výkon za tepla/studena – 5/6,9 (4 i 5 W) W

Krytí – IP 65

Pracovní tlak – 0,3 až 16 barů

Teplotní rozsah – -10 až +85°C

Závitové připojení – 3/8" až 1" G dle ISO 228/1

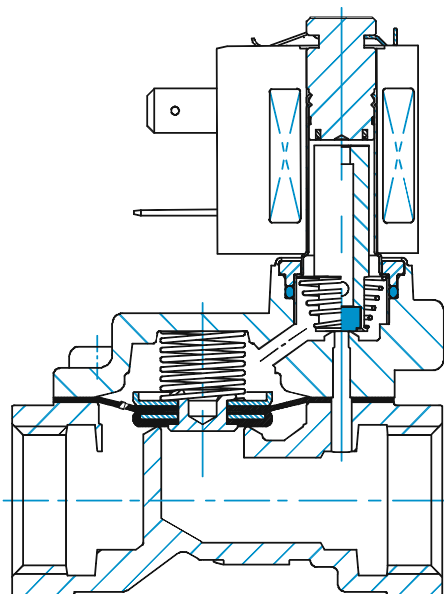
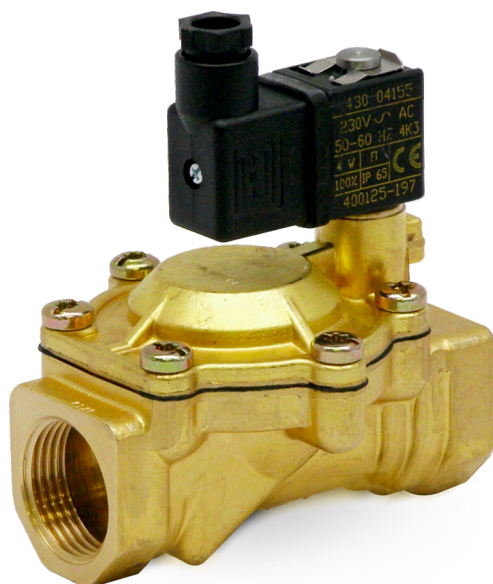
VOLITELNÉ PŘÍSLUŠENSTVÍ

Těsnění, membrána i disk mohou být zhotoveny z EPDM a Vitonu.

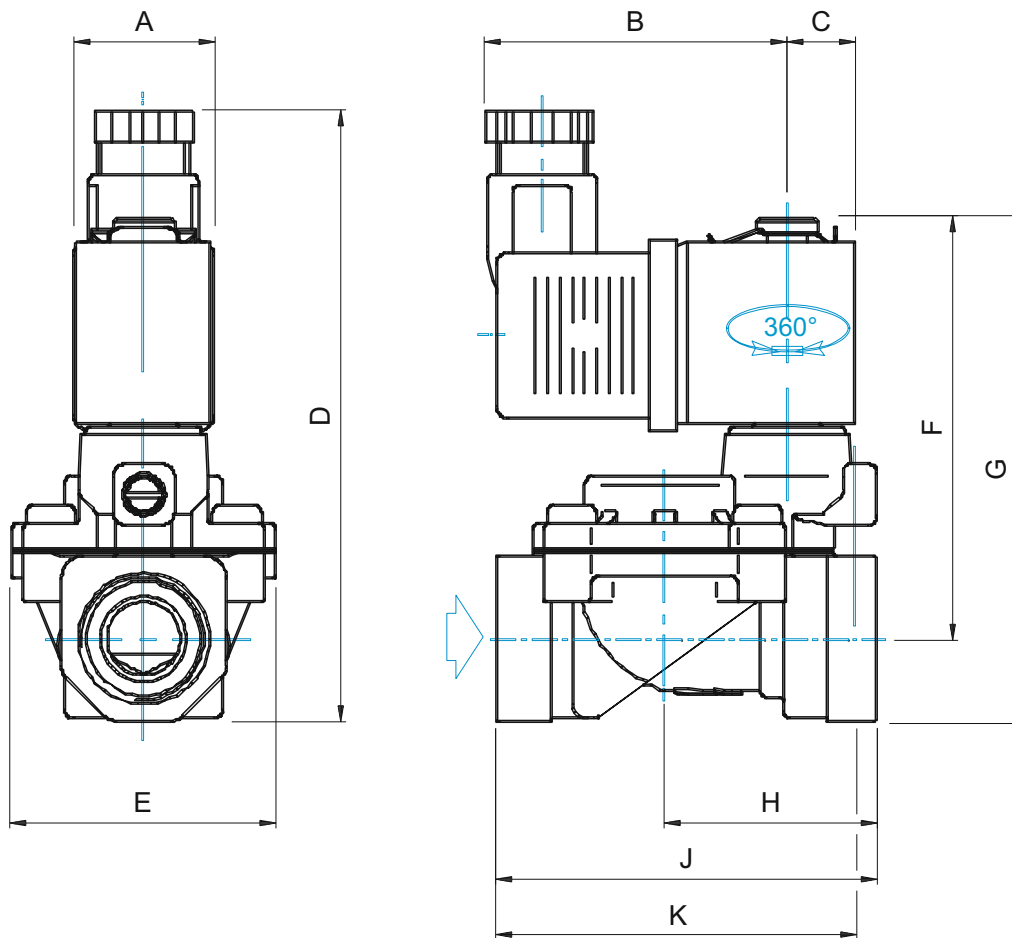
Konektory se zabudovaným indikátorem a elektrickou ochranou, nebo s vyvedeným kabelem o délce 2 metry.

Provedení cívky do výbušného prostředí EEx m.

ASCO
JOUCOMATIC



ZÁKLADNÍ ROZMĚRY



VELIKOST	PORT±0,1	Kv[m ³ /hod]	A	B	C	D	E	F	G	H	J	K	m[Kg]	OBJEDNACÍ ČÍSLO
DN 10- ³ / ₈ "	12	2,4	22	49	11	95	43	68,5	82	34,5	62	58,5	0,4	SCE238A001
DN 15- ¹ / ₂ "	12	2,4	22	49	11	95	43	68,5	82	34,5	62	58,5	0,4	SCE238A002
DN 15- ¹ / ₂ "	15	4,2	22	49	11	97	57	71	84,5	45,5	81,5	74,5	0,5	SCE238A003
DN 20- ³ / ₄ "	20	6,6	22	49	11	108	67	79,5	95,5	53	95	86,5	0,8	SCE238A004
DN 25-1"	25	9,9	22	49	11	118	87	84,5	105	58	105,5	94	1,0	SCE238A005
DN 32- ⁵ / ₄ "	30	15	32	53	20	150	81	109	135	63	113	106	1,7	SCG238C016
DN 40- ⁵ / ₄ "	45	27	32	53	20	157	110	112	142	80	140	129	2,6	SCG238C017
DN 50-2"	45	34	32	53	20	168	110	117	153	85	157	129	2,9	SCG238C018

OBJEDNACÍ ČÍSLO SCE238A001-24VDC

— ovládací napětí – 24VDC; 24, 115, 230 VAC/50 Hz
 — typ elektromagnetického ventilu