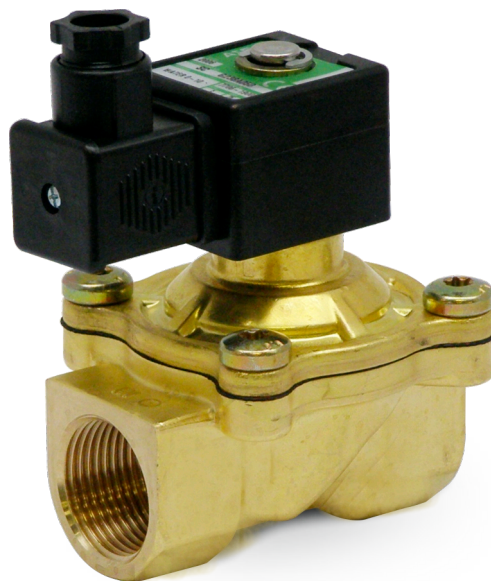


POPIS

Monostabilní elektromagnetický ventil Asco SCG 238 je určen pro dvoupolohovou regulaci průtoku studených a horkých vodních médií. Pro svoji funkci nepotřebuje žádný tlak média, a bez přívodu napětí je zavřený. Za těchto podmínek membrána dosedá na leštěné sedlo ventilu a uzavírá průtok média. Pokud se přivede napětí na svorkovnici cívky, dojde k vytvoření elektromagnetického silového pole, které přitáhne jádro do cívky. Tím dojde k vytažení membrány a k otevření průchodu. Membrána je pružně (prostřednictvím tažné pružiny) spojena s jádrem cívky, což umožňuje plnou funkčnost již při nulovém tlaku. K snadnějšímu otevírání a uzavírání je membrána opatřena dále štěrbinou a odtokovým kanálkem, které umožňují odtok média nad membránou. Při odpojení napětí je jádro cívky vytaženo pomocí pružinky zpět z cívky, membrána dosedne zpět na sedlo ventilu a dojde k vyrovnání tlaku nad a pod membránou a tím dojde k plnému uzavření. Protože ventily této série jsou opatřeny navíc speciálním drátkem ve štěrbině membrány, které zmenšují její průřez, dochází k postupnému vyrovnání tlaku, čímž dojde k plynulému uzavření ventilu bez hydraulických rázů. Díky pohyblivosti drátku v průřezu štěrbině je zvýšena odolnost membrány proti zarůstání vodním kamenem.

ASCO
JOUCOMATIC



KONSTRUKCE

Těleso – mosaz
Membrána, sedla a disk – NBR
Jádro, vedení jádra, pružina – nerezová ocel
Vinutí cívky – měď
Třída izolace cívky – F
Cívka – epoxidová pryskyřice
Konektor – průchodka PG 11P
Elektrická bezpečnost – IEC 335

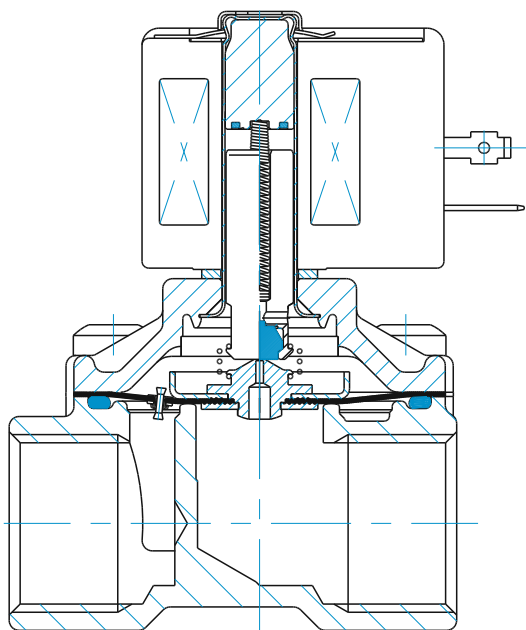
TECHNICKÁ SPECIFIKACE

Standardní napětí – 24 V DC
24V – 115V – 230V / 50 Hz AC
(jiná napětí a frekvence na vyžádání)
Typ vinutí – CM6-FT(AC)/CM6-FB(DC)
Výkonové údaje – spínací výkon – 34/30 VA
– přídržný výkon – 15,6/22,5 VA
– 6 (9) W
– výkon za tepla/studena – –/9,5/15,3 W
Krytí – IP 65
Pracovní tlak – 0 až 10 barů
Teplotní rozsah – -20 až +85°C
Závitové připojení – 3/8" až 1" G dle ISO 228/1

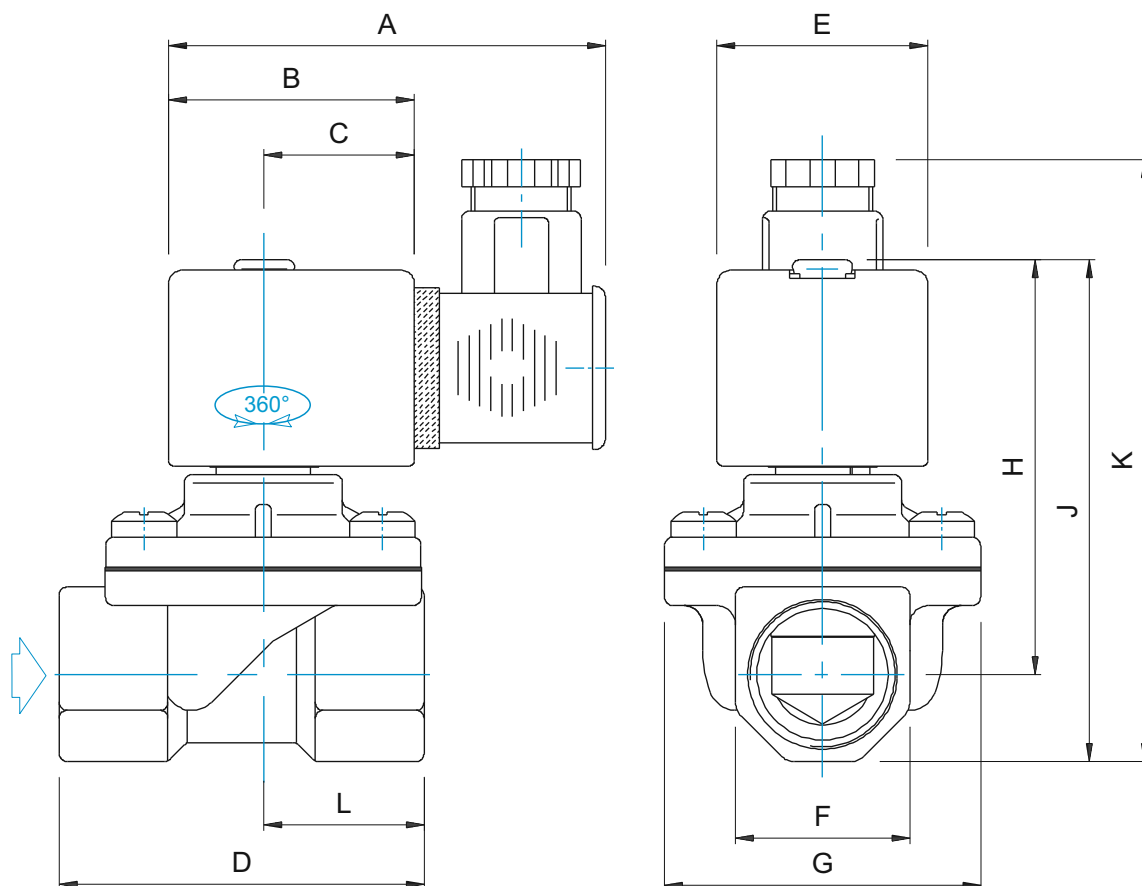
VOLITELNÉ PŘÍSLUŠENSTVÍ

Konektory se zabudovaným indikátorem a elektrickou ochranou, nebo s vyvedeným kabelem o délce 2 metry.

SMĚR
PROUDĚNÍ



ZÁKLADNÍ ROZMĚRY



VELIKOST	PORT±0,1	Kv[m ³ /hod]	A	B	C	D	E	F	G	H	J	K	L	m[Kg]	OBJEDNACÍ ČÍSLO
DN 10- ³ / ₈ "	12,5	2,1	80	45	27,5	52	39	27	37	72	85	104	23	0,55	SCG238A044
DN 15- ¹ / ₂ "	12,5	2,1	80	45	27,5	52	39	27	37	72	85	104	23	0,50	SCG238A046
DN 15- ¹ / ₂ "	19	4,2	80	45	27,5	65	39	27	58	74	87	406	29,5	0,75	SCG238A047
DN 20- ³ / ₄ "	19	4,5	80	45	27,5	67	39	32	58	76	92	111	29,5	0,70	SCG238A048
DN 20- ³ / ₄ "	25	10	80	45	27,5	86	39	41	73	92	112	131	37	1,30	SCG238A049
DN 25-1"	25	10	80	45	27,5	86	39	41	73	92	112	131	37	1,20	SCG238A050

OBJEDNACÍ ČÍSLO SCG238A044-24VDC

— ovládací napětí – 24VDC; 24, 115, 230 VAC/50 Hz
 — typ elektromagnetického ventilu