

POPIS

Monostabilní a bistabilní elektromagnetické ventily 3/2; 5/2 a 5/3 ASCO SCG 551/553 jsou určeny pro ovládání pneumatických jednočinných a dvočinných pohonů v prostředích s nebezpečím výbuchu. Pouhým otočením rozváděcí NAMUR desky lze ventil jednoduše změnit z funkce 3/2 na 5/2. Všechny přípojovací otvory jsou opatřeny vnitřním závitem o velikosti 1/4" nebo 1/2". Ventil nepřisává vzduch z okolí, díky tomu je možné jeho použití v provozech se zvýšenými požadavky na čistotu prostředí jako jsou farmaceutické a potravinářské provozy. Monostabilní elektromagnetické ventily* jsou ve shodě s IEC 615087:2010 a mají certifikaci TÜV, EXIDA SIL 2 a SIL 3. Elektromagnetické ventily SCG 551/553 jsou ve shodě s platnými předpisy EU.

* bez manuálního operátoru

ASCO™



SPECIFIKACE

POPIS

Tlakový rozsah	2 - 10 bar
Objemový průtok SCG 551	700 NI/min (při Δp 1 bar)
Objemový průtok SCG 553	3000 NI/min (při Δp 1 bar)
Teplotní rozsah	-25°C ~60°C (medium vzduch, inertní plyn - filtrovaný)
Těleso	Hliník, černá eloxace
Médium	Vzduch, inertní plyn - filtrovaný
Koncovky	Polyamid (PA) plněný skelným vláknem
Vnitřní součásti	Zamak, nerez, hliník, POM
Těsnění	NBR + PUR
Trubička jádra	Mosaz
Jádro a koncovka	Nerez
Vinutí cívky	Měď
Vnitřní závit	ISO 228/1

ELEKTRICKÁ SPECIFIKACE

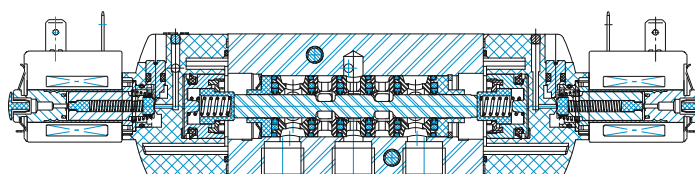
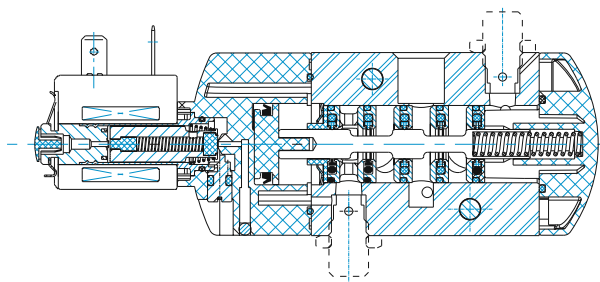
SPECIFIKACE

POPIS

Třída izolace jádra	F
Specifikace konektoru Typ 01	DIN 43650, 11 mm, průmyslový standart B, kabel 6 - 8 mm
Specifikace konektoru TYP 02	ISO 4400 / EN 175301-803, kabel 6 - 10 mm
Elektrická bezpečnost	IEC 335
Elektrické krytí	IP 65
Elektrické napájení DC	24VDC; 48VDC
Elektrické napájení AC	24VAC; 48VAC; 115VAC; 230 VAC/50Hz

ŘEZ 3/2 A 5/2 VENTILEM

ŘEZ 5/3 VENTILEM



VALVE CONTROL

VALVE CONTROL, s.r.o.
T +420 572 637 168
E info@valve.cz
www.valve.cz



SPECIFIKACE CÍVKY

PŘEDPONA	ELEKTRICKÁ CHARAKTERISTIKA				PROVOZNÍ TEPLOTA °C	CÍVKA		TYP
	SPÍNACÍ VÝKON	PŘÍDRŽNÝ VÝKON		VÝKON ZA TEPLA/STUDENA		AC	DC	
	VA (AC)	VA (AC)	W (AC)	W (DC)		230 V	24 V	
SC*	6	3,5	2,5	2,5/3	-25~+60	400127-097	400904-542	01
SC*	15	7	5	4/5	-25~+60	400727-117	400727-185	02

*Označení cívky

SPECIFIKACE

PŘÍPOJENÍ ZÁVIT OTVOR		SOUČINITEL Kv		OVLÁDACÍ TLAK		KATALOGOVÉ ČÍSLO	MANUÁLNÍ OVLÁDÁNÍ
G	mm	m ³ /h	l/min	min. bar	max. bar		
3/2 NC - 5/2 - MONOSTABILNÍ							
1/4"	6	0,6	10	2	10	SCG551A001	MS
1/2"	13	2,49	41,5	2	10	SCG553A001	MS
3/2 NC - 5/2 - BISTABILNÍ							
1/4"	6	0,6	10	2	10	SCG551A002	MS
1/2"	13	2,49	41,5	2	10	SCG553A002	MS
5/3 - W1- STŘEDNÍ POLOHA - VENTIL UZAVŘEN - BISTABILNÍ							
1/4"	6	0,6	10	2	10	SCG551A065	MS
1/2"	13	2,49	41,5	2	10	SCG553A065	MS
5/3 - W3 - STŘEDNÍ POLOHA - VENTIL OTEVŘEN - BISTABILNÍ							
1/4"	6	0,6	10	2	10	SCG551A066	MS
1/2"	13	2,49	41,5	2	10	SCG553A066	MS

VOLITELNÉ VYBAVENÍ

OZNAČENÍ

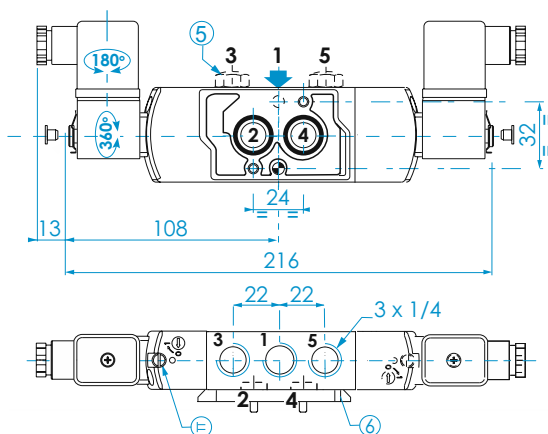
Provedení „UL“, „CSA“

ROZMĚRY

Typ 01

SPECIFIKACE	POPIS
Předpona	SC
Kryt cívky	Plast, epoxidová pryskyřice
Certifikát	IEC 335/ SO 4400
Krytí	IP 65

551A065/A065MS/A066/A066MS (W1-W3)

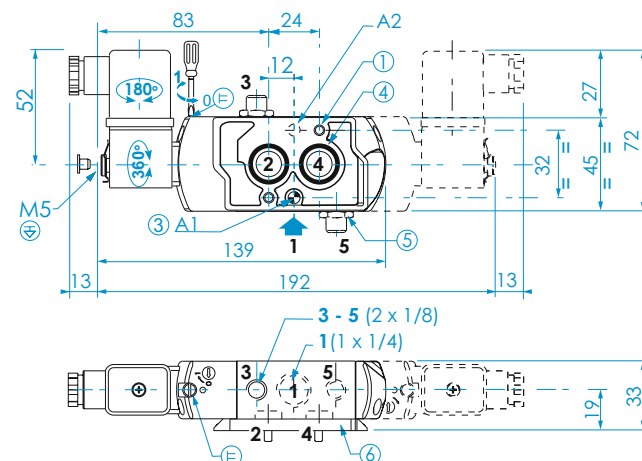


POPIS

Provedení ve shodě s „UL“, „CSA“ na vyžádání.

- ① 2 Montážní otvory Ø 5,3mm (zahloubení Ø9x5mm)
- ② 2 Montážní otvory Ø 6,5mm (zahloubení Ø11x6mm)
- ③ Otvor Ø 5mm pro středící kolík poloha A1 (3/2) a A2 (5/2)
- ④ Těsnící o-kroužky
- ⑤ Tlumič
- ⑥ NAMUR deska

551A001/A001MS/A002/A002MS



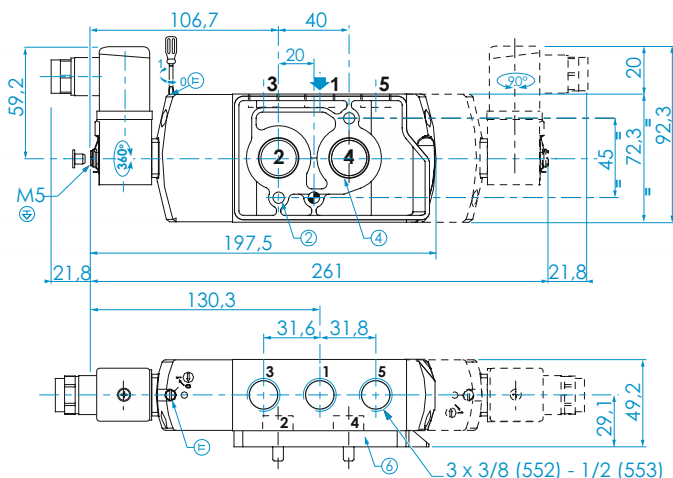
Typ 02

SPECIFIKACE	POPIS
Předpona	SC
Izolace cívky	Plast, epoxidová pryskyřice
Certifikát	IEC 335/ SO 4400
Krytí	IP 65

HMOTNOSTI

HMOTNOST (kg)	TYP 01	TYP 02	TYP 07	TYP 08
	551	553	551	553
Monostabilní	0,34	0,9	0,31	0,85
Bistabilní	0,46	1,2	0,41	1,11

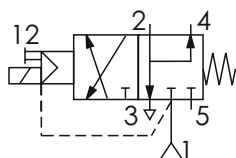
553A001/A001MS/A002/A002MS
553A065/A065MS/A066/A066MS



PNEUMATICKÉ SCHÉMA

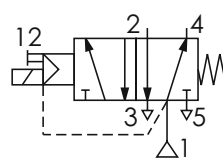
MONOSTABILNÍ PŘEVODNÍK 3/2NC

Ovládání cívkou - do základní polohy vrací pružina.



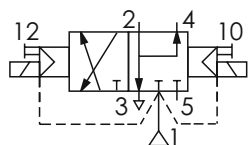
MONOSTABILNÍ PŘEVODNÍK 5/2

Ovládání cívkou - do základní polohy vrací pružina.



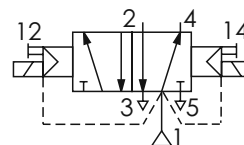
BISTABILNÍ PŘEVODNÍK 3/2

Ovládání cívkou - do základní polohy vrací cívka.



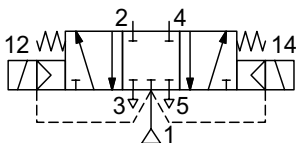
BISTABILNÍ PŘEVODNÍK 5/2

Ovládání cívkou - do základní polohy vrací cívka.



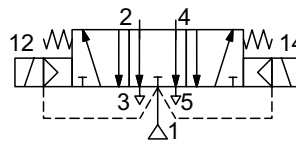
BISTABILNÍ PŘEVODNÍK 5/3 - W1

Ovládání cívkou - do základní polohy vrací cívka.



BISTABILNÍ PŘEVODNÍK 5/3 - W3

Ovládání cívkou - do základní polohy vrací cívka.



OBJEDNACÍ ČÍSLO SC G 551A001 MS 230/50

- Napájecí napětí: 24 - 48VDC; 24 - 48 - 115 - 230VAC/50Hz
- Přípona MS - Manuální ovládání SL - Certifikace SIL dle IEC 61508
- Základní označení
- Závitové připojení G ISO/DIN 228/1
- Předpona SC