

POPIS

Elektromagnetické ventily 3/2, 5/2 VALO jsou určeny k ovládní jednočinných a dvočinných pneumatických pohonů. Pouhým otočením rozváděcí NAMUR desky lze ventil jednoduše změnit z funkce 3/2 na 5/2. Všechny výfukové otvory jsou opatřeny vnitřním závitem, díky kterému je možné připojení potrubí k odvedení vzduchu od zařízení. Díky tomu je možné jeho použití v provozech se zvýšenými požadavky na čistotu prostředí jako jsou farmaceutické a potravinářské provozy. Monostabilní elektromagnetické ventily jsou ve shodě s IEC 61508:2010 a platnými předpisy EU.

VALO



TECHNICKÁ SPECIFIKACE

SPECIFIKACE	POPIS
Tlakový rozsah	2 - 8 bar
Objemový průtok	820 l/min (při tlaku 6 bar)
Teplotní rozsah	-20°C~60°C
Médium	Filtrovaný vzduch, inertní plyny
Těleso	Hliník eloxovaný
Koncovky	Polyamid (PA) plněný skelným vláknem
Vnitřní součásti	POM, nerezová ocel, hliník
Těsnění	NBR
Trubička jádra	Mosaz
Koncovka jádra	Nerez
Vinutí cívký	Měď
Vnitřní závit	G1/4" (ISO 228/1), NPT1/4"(ANSI 1.20.3)- na vyžádání
Hmotnost	0,25 kg

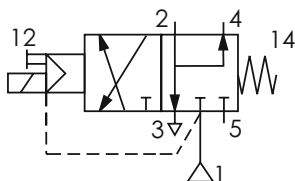
ELEKTRICKÁ SPECIFIKACE

SPECIFIKACE	POPIS
Třída izolace jádra	F
Elektrické připojení	Kabelová průchodka dle DIN 43650 typ B, konektor pro kabely s průměrem 6 až 8 mm
Elektrická bezpečnost	IEC 335
Elektrické krytí	IP 65
Elektrické napájení DC	24VDC (jiná napětí na poptávku)
Elektrické napájení AC	230 VAC (jiná napětí na poptávku)

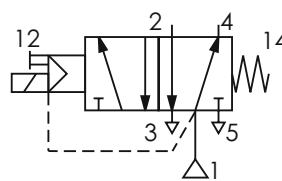
PNEUMATICKÉ SCHÉMA

Ovládní cívkou - do základní polohy vrací pružina.

MONOSTABILNÍ PROVEDENÍ 3/2NC



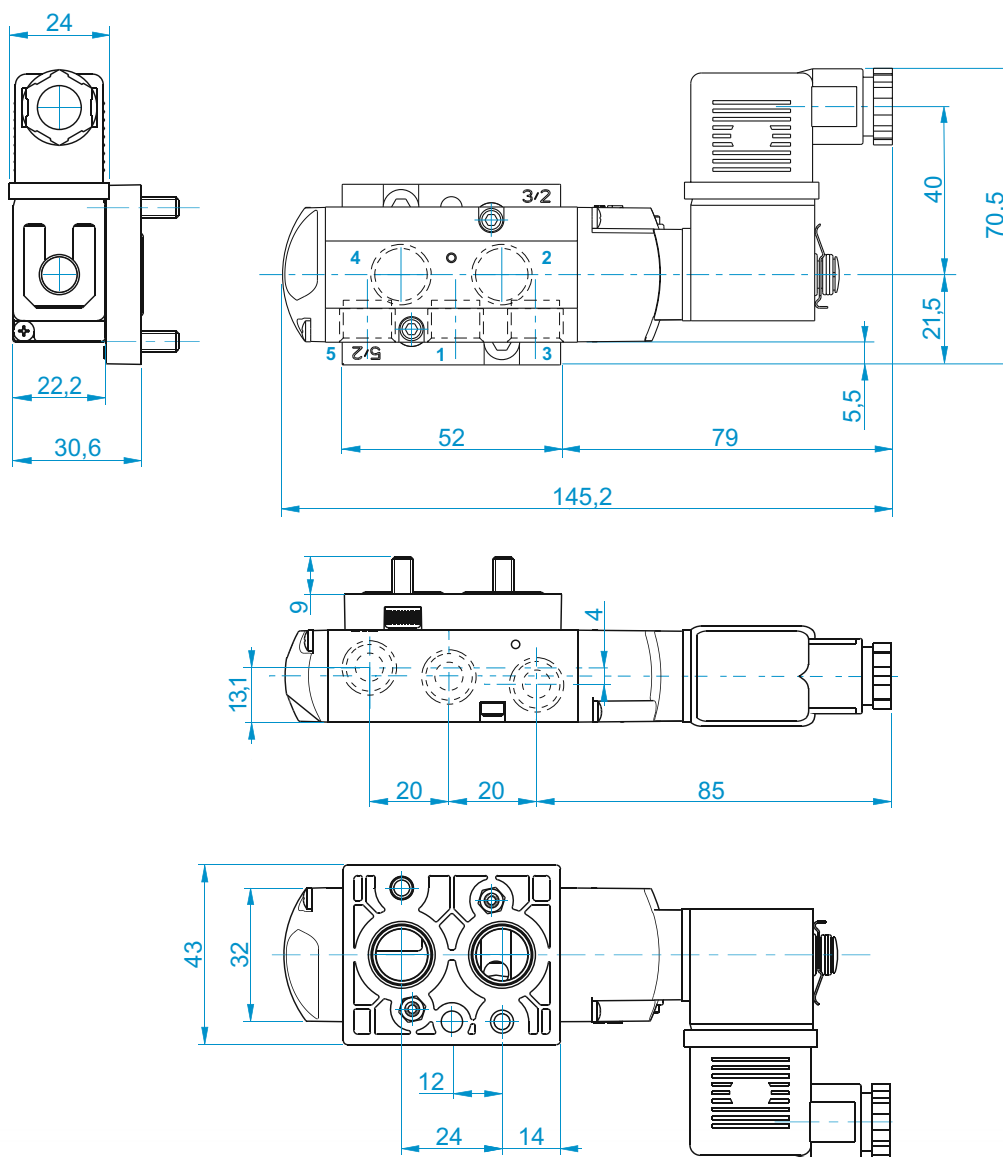
MONOSTABILNÍ PROVEDENÍ 5/2



SPECIFIKACE CÍVKY

ELEKTRICKÁ CHARAKTERISTIKA				CÍVKA	
SPÍNACÍ VÝKON	PŘÍDRŽNÝ VÝKON	VÝKON ZA TEPLA/STUDENA		AC	DC
VA (AC)	VA (AC)	W (AC)	W (DC)	230V	24V
6	3,5	2,5	2,5/3	400125-097	400125-042

ZÁKLADNÍ ROZMĚRY



OBJEDNACÍ ČÍSLO **VCSV-G521RN-230VAC**

- Napájecí napětí: 24VDC; 230VAC/50Hz
- Namur deska
- R - Pravé provedení - L - Levé provedení
- Konstrukce solenoidového ventilu
- Závitové připojení G (ISO/DIN 228/1) - N - NPT (ANSI 1.20.3)
- Typ solenoidového ventilu