

KONSTRUKCE

Jednodílný přírubový filtr s víkem a vyjímatelným nerezovým sítkem pro vysoké teploty. Víko obsahuje díru pro vypouštění, která je zaslepena zátkou. Lze použít ve vodorovném i svislém potrubí. Pro pracovní látky kompatibilní s materiálovým provedením, viz tabulka níže.

Filtry 235 jsou certifikovány dle:

- konstrukce DIN 3356
- PED 2014/68/EU
- testováno dle DIN3230
- stavební délky dle EN 558-1
- příruby dle EN 1092-1 typ B, PN40
- na vyžádání materiálový certifikát 3.1 dle ČSN EN 10204

POUŽITÍ

Velikost: DN15 až DN200

Připojení: příruby PN40

Min. teplota: -29°C

Max. teplota: +425°C

Max. tlak: 40 bar, viz diagram teplota-tlak

TECHNICKÁ DATA

Materiály: - těleso uhlíková ocel ASTM A 216 WCB,

- vyjímatelné nerezové sítko AISI 304.

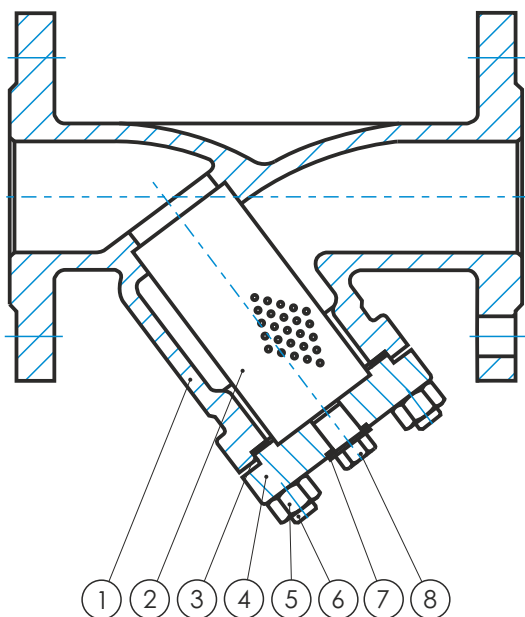
Dodržujte směr proudění média vyznačený na tělese.

Velikost ok sítka 1 mm do DN50, 1,25 mm od DN65 do DN80 a 1,6 mm pro DN100 a větší.

Modrá nátěrová barva RAL 5002, minimální tloušťka nátěru 120 µm.

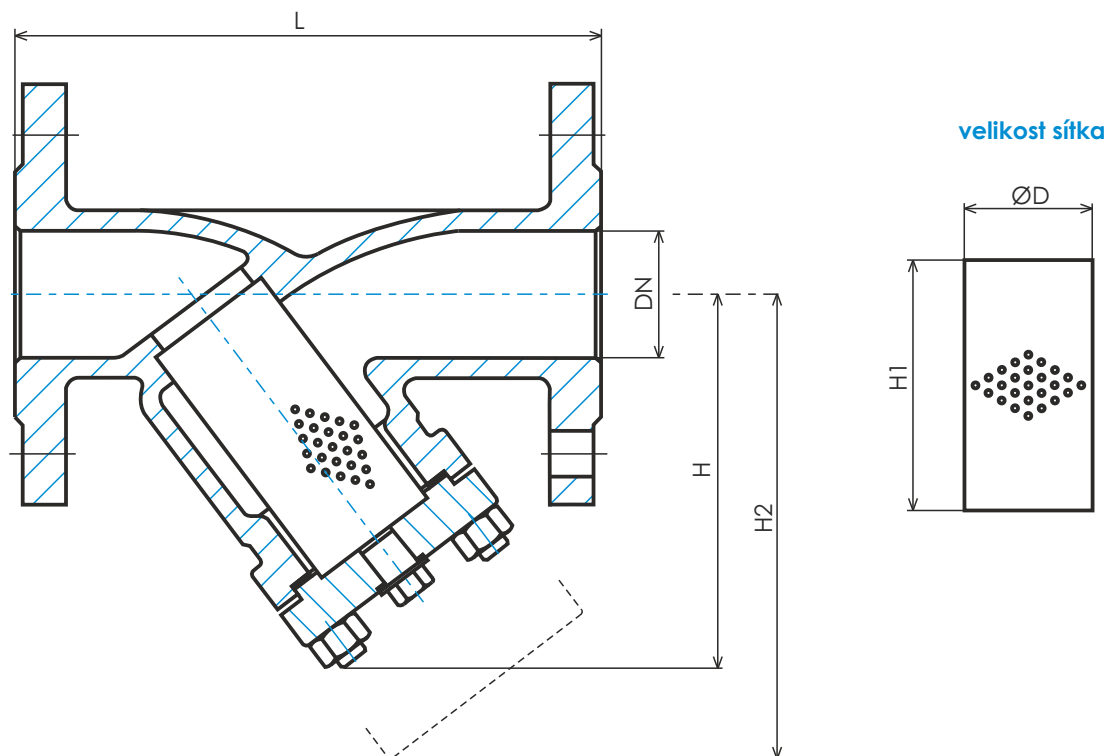


MATERIÁLOVÉ PROVEDENÍ



POZICE	NÁZEV	MATERIÁL
1	těleso	ASTM A216 WBC
2	sítko	AISI 304
3	těsnění víka	grafit
4	víko	ASTM A216 WBC
5	matice	A194-2H
6	šrouby	A193-B7
7	těsnění zátky	měd
8	zátky	A105

ROZMĚRY



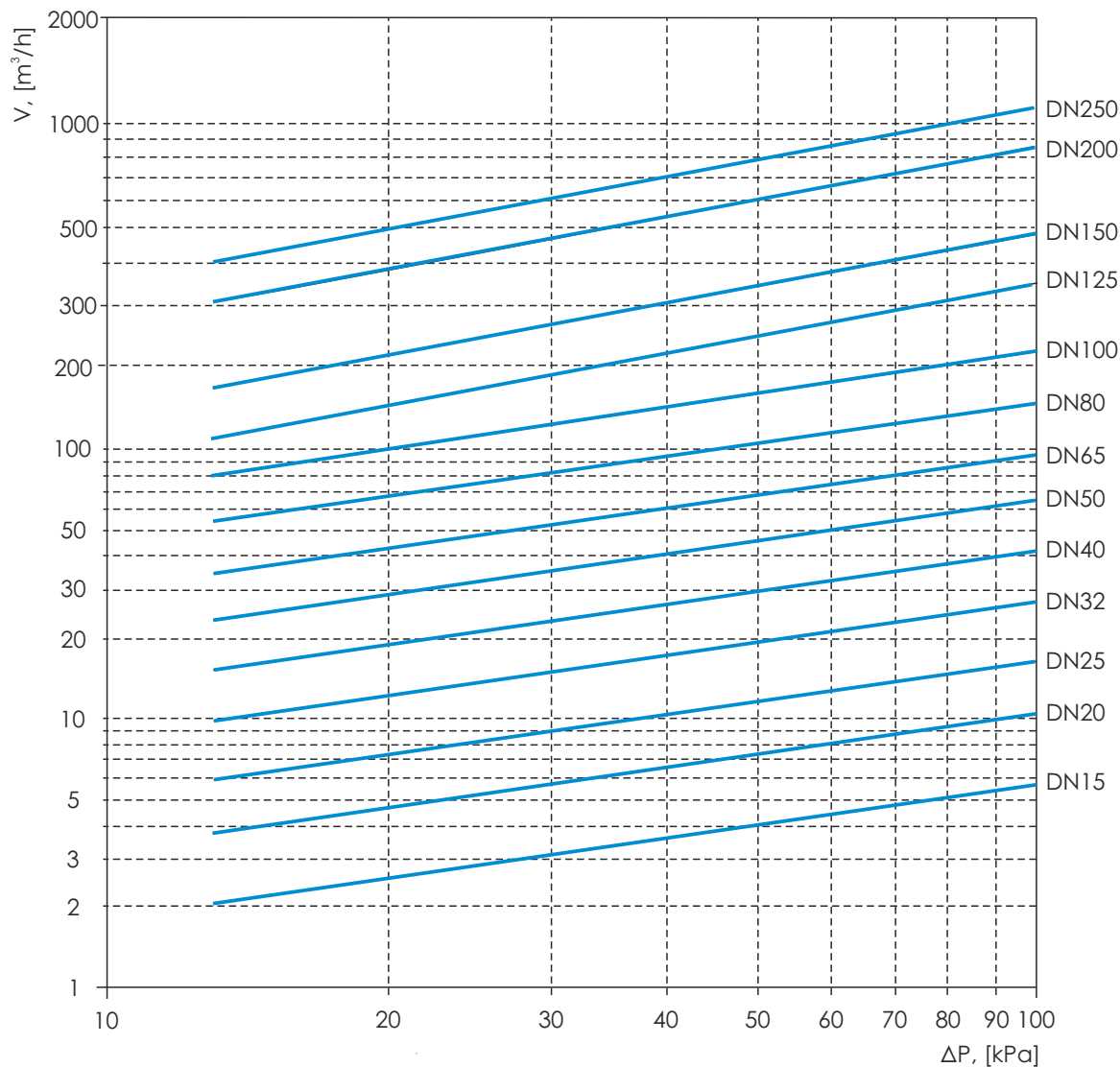
DN	15	20	25	32	40	50	65	80	100	125	150	200
L	130	150	160	180	200	230	290	310	350	400	480	600
H	98	97	108	113	138	147	170	204	240	288	334	380
H2	106	115	122	130	155	165	190	225	265	310	360	427
G*	3/8"	3/8"	3/4"	3/4"	1"	1"	1"	1"	6/4"	6/4"	6/4"	6/4"
ØD	22	22	29	35	42	52	58	75	104	124	150	190
H1	48	59	75	85	97	105	121	150	175	205	240	310
oka	1	1	1	1	1	1	1,25	1,25	1,6	1,6	1,6	1,6
váha [kg]	2,8	3,4	4,9	6,6	8,9	11,3	15,8	20,6	32,1	47,9	66	135

G* - velikost závitu ve víku pro zátku. Typ závitu BSP.

PRŮTOKOVÝ SOUČINITEL Kv [m³/h]

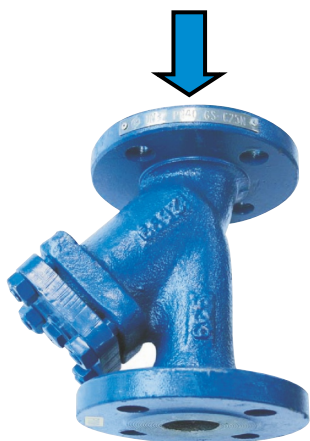
DN	15	20	25	32	40	50	65	80	100	125	150	200
Kvs[m ³ /h]	6,2	10,8	16,8	26,1	36,7	61	98,6	146	234	376	405	752

TLAKOVÉ ZTRÁTY

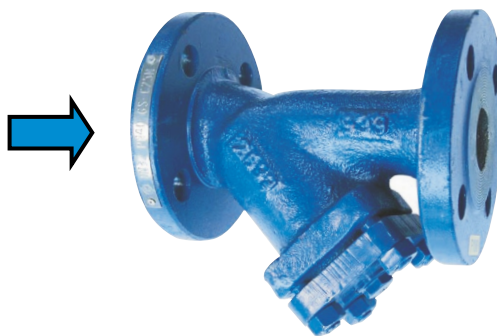


MONTÁŽ DO POTRUBÍ

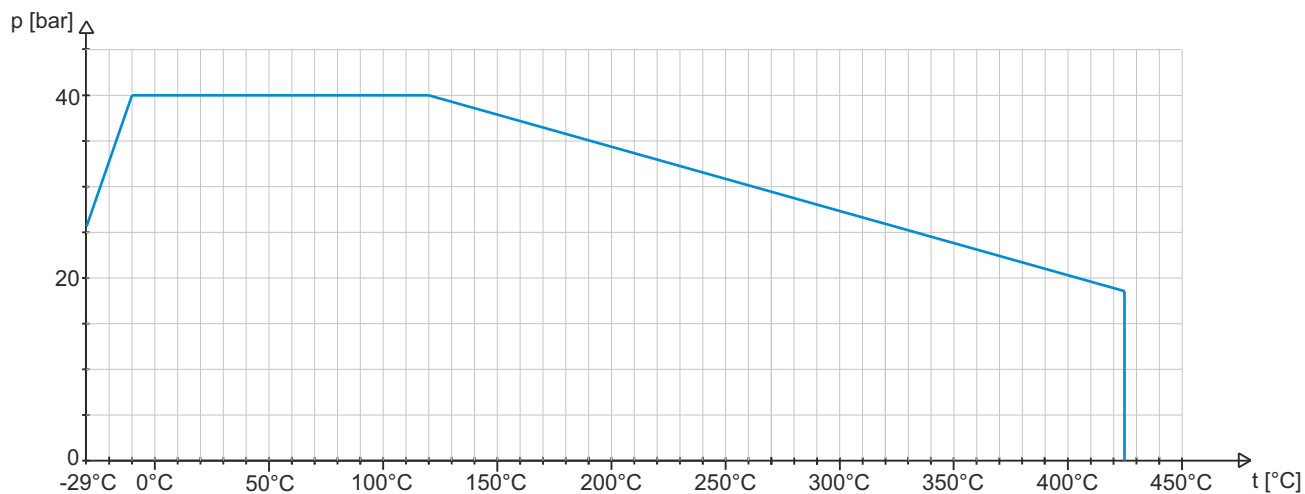
Svislá montáž (médium proudí shora)



Vodorovná montáž



ZÁVISLOST TLAKU NA TEPLOTĚ



OBJEDNACÍ ČÍSLO **235-DN15-PN40**

- jmenovitý tlak – PN40
- jmenovitá světlost – DN15 až DN200
- typ filtru