

## KONSTRUKCE

Klapka série 40-45 s dvojitě excentricky uloženým talířem se vyrábí dle DIN i ANSI norem buď jako typ WAFER (mezipřírubová) nebo LUG (mezipřírubová se závitovými oky). Využívá se jako uzavírací i jako regulační či škrtící armatura pro korozivní či abrazivní média, páru a pro média o vysokých provozních teplotách a tlacích. V základním provedení klapka splňuje požadavky normy TA-LUFT, klapku lze dodat i v provedení FIRE SAFE.



## OVLÁDÁNÍ

Klapku lze ovládat ručně – pákou, manuální převodovkou nebo automaticky – jednočinným a dvojitým pneupohonem, nebo elektrickým servopohonem.

## PŘIPOJENÍ

Příruba dle EN 1092-1 nebo ASME B16.5.

Příruba dle ISO 5211 pro ovládání pneu a elektropohonem.

## TLAKOVÝ ROZSAH

Série 40/41 - maximálně 16 barů, viz. diagram teplota-tlak.

Série 42/43 - maximálně 40 barů, viz. diagram teplota-tlak.

Série 44/45 - maximálně 100 barů, viz. diagram teplota-tlak.

## TEPLOTNÍ ROZSAH

-29°C až +260°C (dle použitých materiálů), viz. diagram teplota-tlak.

## MATERIÁLOVÉ PŘIHOVENÍ

Těleso: uhlíková ocel 1.0619 nebo nerezová ocel 1.4408

Talíř: nerezová ocel 1.4408

Těsnící element RTFE + silikonový expander

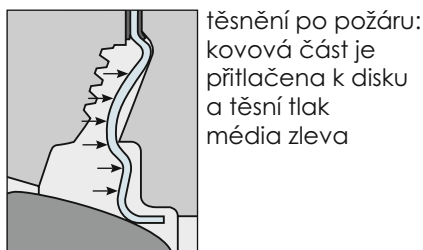
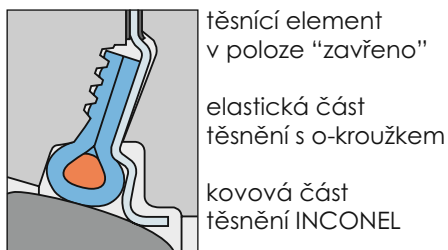
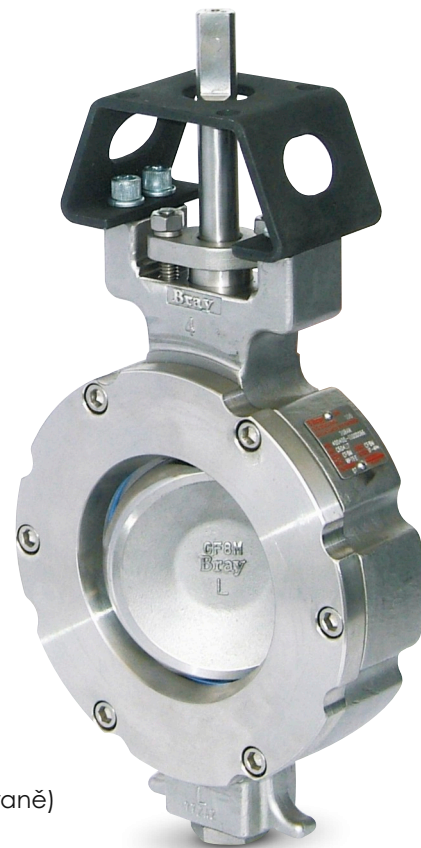
(podrobné materiálové složení všech částí klapky – viz. tabulka na další straně)

## PROVEDENÍ FIRE SAFE

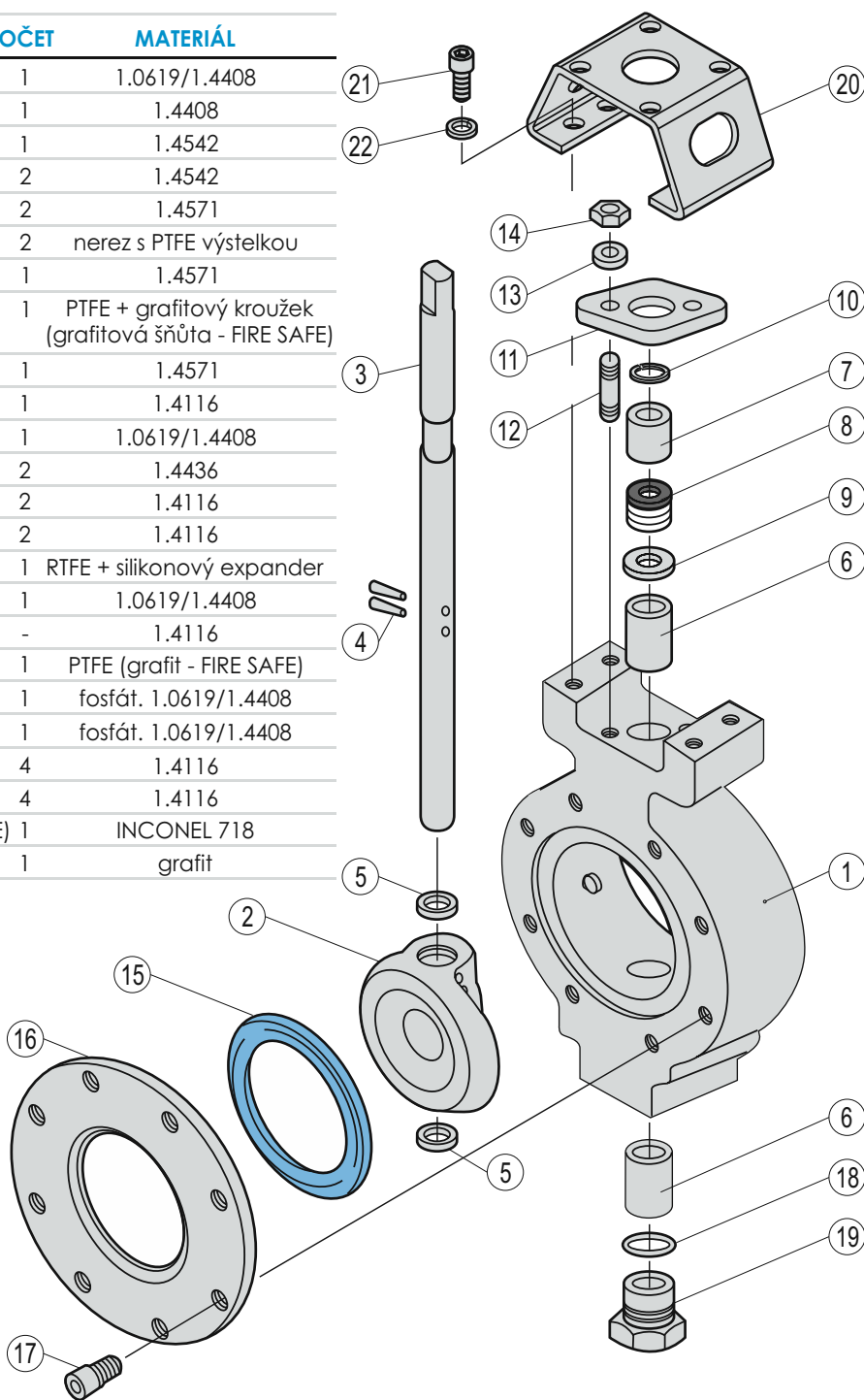
FIRE SAFE těsnění slouží k bezpečnému provozování klapky pro hořlavá a jinak nebezpečná média v ropném, chemickém a petrochemickém průmyslu. Design těsnění splňuje veškeré protipožární nároky před, v průběhu i po případném požáru. Klapky jsou testovány a certifikovány dle API 607.

## Funkce FIRE SAFE těsnění

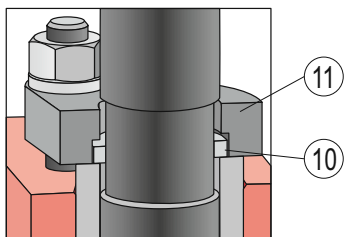
V zavřené poloze je FIRE SAFE provedení těsnícího elementu, tedy elastická i kovová část, v plném kontaktu s talířem klapky. V průběhu a po případném požáru, kdy dojde k částečnému či úplnému zničení elastické části těsnění, přebírá těsnící funkci kovová část a to v obou směrech proudění média.



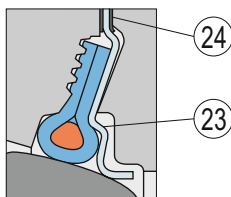
POZICE	NÁZEV	POČET	MATERIÁL
1	těleso	1	1.0619/1.4408
2	talíř	1	1.4408
3	hřídel	1	1.4542
4	kolík	2	1.4542
5	kroužek	2	1.4571
6	pouzdro	2	nerez s PTFE výstelkou
7	pouzdro	1	1.4571
8	ucpávka	1	PTFE + grafitový kroužek (grafitová šňůta - FIRE SAFE)
9	kroužek	1	1.4571
10	kroužek	1	1.4116
11	přítlačná deska	1	1.0619/1.4408
12	šroub	2	1.4436
13	podložka	2	1.4116
14	matice	2	1.4116
15	těsnící element	1	RTFE + silikonový expander
16	zámek těsnícího elementu	1	1.0619/1.4408
17	šroub	-	1.4116
18	těsnění	1	PTFE (grafit - FIRE SAFE)
19	zátka	1	fosfát. 1.0619/1.4408
20	konzola	1	fosfát. 1.0619/1.4408
21	šroub	4	1.4116
22	podložka	4	1.4116
23	kovové těsnění (pouze FIRE SAFE)	1	INCONEL 718
24	těsnění (pouze FIRE SAFE)	1	grafit



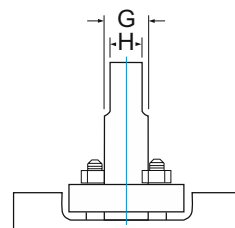
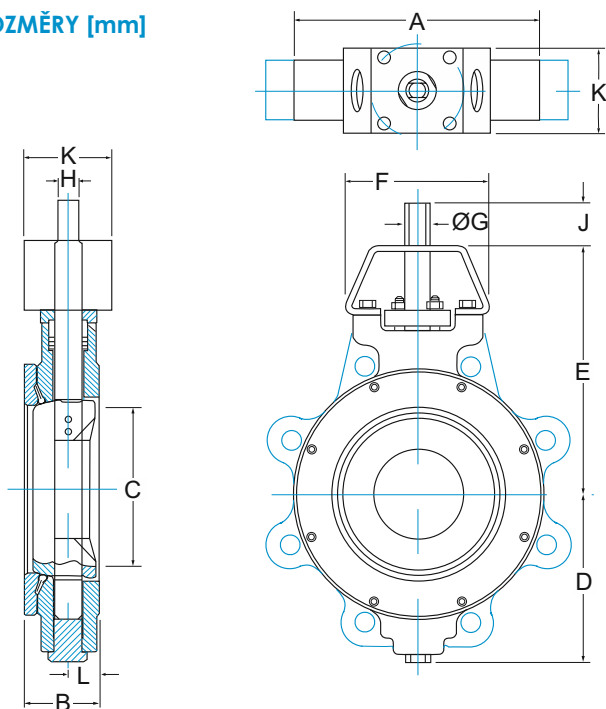
zajištění hřídele



FIRE SAFE těsnění



## ZÁKLADNÍ ROZMĚRY [mm]



zploštělá hřídel je pro klapky  
 - PN10/16 od DN350  
 - PN25/40 od DN250  
 - PN64/100 od DN200  
 nahrazena spojením pero/drážka

## PN10/16 SÉRIE 40 (WAFER) A 41 (LUG)

VELIKOST	A	B	C	D	E	F	G	H	J	K	L	ISO 5211	m[Kg] wafer	m[Kg] lug
DN 65-2½"	121	48	58	97	162	111	16	11	32	64	20	F07 PCD 70 4 x Ø9,6	6	6
DN 80-3"	133	48	73	104	168	111	16	11	32	64	20	F07 PCD 70 4 x Ø9,6	7	7
DN 100-4"	171	52	94	120	191	111	16	11	32	64	19	F07 PCD 70 4 x Ø9,6	9	10
DN 125-5"	191	57	122	129	191	130	19	13	32	114	24	F07 PCD 70 4 x Ø9,6	12	15
DN 150-6"	219	57	149	141	203	130	19	13	32	114	24	F07 PCD 70 4 x Ø9,6	15	21
DN 200-8"	273	61	198	176	241	130	22	16	32	114	24	F12 PCD 125 4 x Ø13,5	21	24
DN 250-10"	332	70	248	217	273	155	30	22	51	114	27	F12 PCD 125 4 x Ø13,5	36	43
DN 300-12"	394	78	298	259	311	155	30	-	51	114	29	F12 PCD 125 4 x Ø13,5	56	62
DN 350-14"	445	95	328	304	368	197	35	10x10	51	165	36	F12 PCD 125 4 x Ø13,5	94	103
DN 400-16"	503	104	373	329	451	264	50	12x10	64	165	42	F16 PCD 165 4 x Ø20,5	142	156
DN 450-18"	544	117	422	359	508	264	50	12x10	64	165	47	F16 PCD 165 4 x Ø20,5	182	200
DN 500-20"	601	128	470	388	578	264	64	15,8x15,8	102	165	52	F16 PCD 165 4 x Ø20,5	239	274
DN 600-24"	711	152	572	463	635	391	76	19x19	102	298	62	F25 PCD 254 8 x Ø17	369	422
DN 650-26"	749	165	568	488	635	391	76	19x19	102	298	71	F25 PCD 254 8 x Ø17	440	581
DN 700-28"	823	165	672	522	679	391	76	19x19	152	298	71	F25 PCD 254 8 x Ø17	506	590
DN 750-30"	876	191	719	543	730	495	89	22,3x15,8	133	343	79	F30 PCD 298 8 x Ø20,5	669	789
DN 800-32"	956	191	767	568	762	495	89	22,3x15,8	133	343	82	F30 PCD 298 8 x Ø20,5	748	934



**VALVE  
CONTROL**

VALVE CONTROL, s.r.o.  
 T +420 572 637 168  
 E info@valve.cz  
 www.valve.cz



DN 850-34"	1006	197	765	606	762	495	89	22,3x15,8	133	343	85	F30 PCD 298 8 x Ø21	857	1061
DN 900-36"	1033	210	864	642	838	495	89	22,3x15,8	133	343	92	F30 PCD 298 8 x Ø21	889	1179
DN 1000-40"	1295	241	940	692	940	495	114	25,4x19,05	133	343	111	F30 PCD 298 8 x Ø21	1746	1792
DN 1050-42"	1354	241	992	746	965	495	114	25,4x19,05	133	343	111	F30 PCD 298 8 x Ø21	1928	1950
DN 1200-48"	1372	254	1171	841	1070	610	127	31,7x22,3	152	406	114	F35 PCD 356 8 x Ø31,7	2091	2576
DN 1400-54"	1686	273	1332	906	1156	610	152	38,1x25,4	165	406	121	F35 PCD 356 8 x Ø31,7	3221	3270

## PN25/40 SÉRIE 42 (WAFER) A 43 (LUG)

VELIKOST	A	B	C	D	E	F	G	H	J	K	L	ISO 5211	m[Kg] wafer	m[Kg] lug
DN 65-2½"	121	48	58	97	162	111	16	11	32	64	20	F07 PCD 70 4 x Ø10	6	7
DN 80-3"	133	48	73	104	168	111	16	11	32	64	20	F07 PCD 70 4 x Ø10	7	8
DN 100-4"	171	52	94	120	191	111	16	11	32	64	19	F07 PCD 70 4 x Ø10	9	10
DN 125-5"	210	57	122	130	203	130	19	13	32	114	24	F07 PCD 70 4 x Ø10	15	18
DN 150-6"	226	61	146	159	222	130	22	16	32	114	25	F12 PCD 125 4 x Ø13	18	24
DN 200-8"	278	72	192	192	254	155	30	22	51	114	28	F12 PCD 125 4 x Ø13	31	40
DN 250-10"	337	83	240	238	289	155	35	10x10	51	114	33	F12 PCD 125 4 x Ø13	51	65
DN 300-12"	395	92	387	287	343	197	35	10x10	51	165	36	F12 PCD 125 4 x Ø13	78	98
DN 350-14"	455	118	289	318	464	264	50	12x10	64	165	54	F16 PCD 165 4 x Ø21	149	201
DN 400-16"	506	136	363	358	533	264	64	15,8x15,8	102	165	64	F16 PCD 165 4 x Ø21	206	269
DN 450-18"	559	152	381	392	533	391	64	15,8x15,8	102	298	67	F25 PCD 254 8 x Ø17	274	388
DN 500-20"	612	161	419	427	565	391	76	19x19	102	298	74	F25 PCD 254 8 x Ø17	354	476
DN 600-24"	734	182	525	503	667	495	89	22,2x15,8	133	343	86	F30 PCD 298 8 x Ø21	572	780
DN 750-30"	892	228	681	594	819	610	114	25x19	133	406	111	F35 PCD 356 8 x Ø32	1025	1365
DN 900-36"	1067	271	842	689	921	610	127	31,8x22,2	152	406	133	F35 PCD 356 8 x Ø32	1506	1996
DN 1050-42"	1289	292	988	743	1029	660	152	18,1x25,4	165	475	130	F40 PCD 406 8 x Ø38	2268	2132
DN 1200-48"	1467	318	1162	842	1137	737	178	44,4x38,1	191	559	140	F50 PCD 483 12 x Ø38	-	3175

## PN64/100 SÉRIE 44 (WAFER) A 45 (LUG)

VELIKOST	A	B	C	D	E	F	G	H	J	K	L	ISO 5211	m[Kg] wafer	m[Kg] lug
DN 80-3"	147	56	70	145	178	130	19	13	32	114	23	F07 PCD 70 4 x Ø10	11	14
DN 100-4"	178	70	90	179	216	130	22	16	32	114	29	F12 PCD 125 4 x Ø13	19	26
DN 150-6"	248	85	137	218	248	155	30	22	51	114	38	F12 PCD 125 4 x Ø13	36	54
DN 200-8"	300	107	175	274	311	197	35	10x10	51	165	48	F16 PCD 165 4 x Ø21	70	103
DN 250-10"	358	122	216	371	432	264	50	12x10	64	165	55	F16 PCD 165 4 x Ø21	51	65



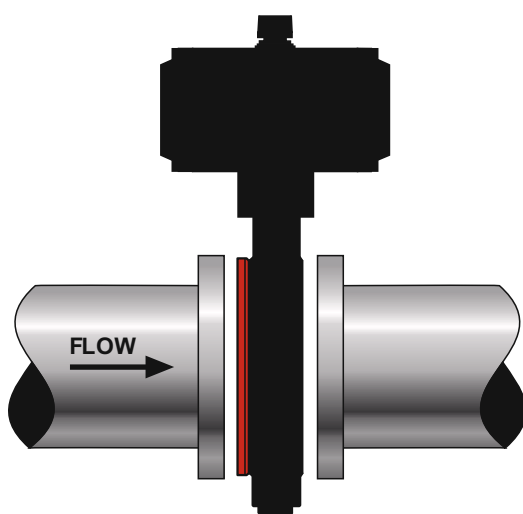
**VALVE  
CONTROL**

VALVE CONTROL, s.r.o.  
T +420 572 637 168  
E info@valve.cz  
www.valve.cz



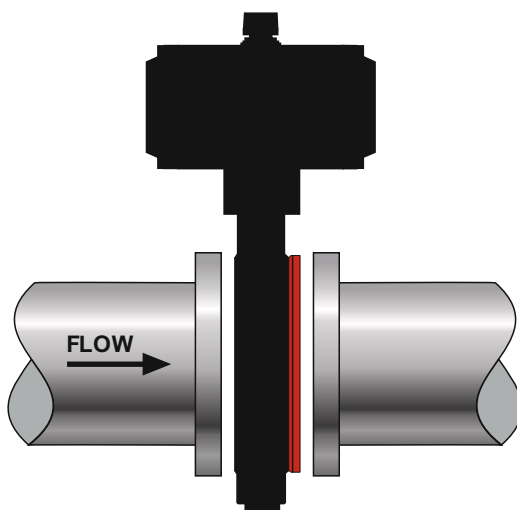
DN 300-12"	418	140	257	399	464	264	50	12x10	64	165	64	F16 PCD 165 4 x Ø21	175	248
DN 350-14"	458	155	276	444	502	391	64	16x16	102	298	74	F25 PCD 254 8 x Ø17	249	340
DN 400-16"	518	178	321	493	552	391	76	19x19	102	298	87	F25 PCD 254 8 x Ø17	341	499
DN 450-18"	588	197	371	535	603	495	89	22x16	133	343	91	F30 PCD 298 8 x Ø21	494	667
DN 500-20"	639	216	416	590	654	495	102	25x19	133	343	99	F30 PCD 298 8 x Ø21	617	839
DN 600-24"	746	232	505	704	787	610	127	32x22	152	406	100	F35 PCD 356 8 x Ø32	980	1315
DN 750-30"	914	286	673	800	914	660	152	38x25	152	475	127	F40 PCD 406 8 x Ø38	1588	2132

#### POLOHA KLAPKY V POTRUBNÍM SYSTÉMU



#### Pozice: UPSTREAM (UP)

Médium působí ze strany těsnícího elementu.



#### Pozice: DOWNSTREAM (DOWN)

Médium nepůsobí ze strany těsnícího elementu.



**VALVE  
CONTROL**

VALVE CONTROL, s.r.o.  
 T +420 572 637 168  
 E info@valve.cz  
 www.valve.cz



## KROUTÍCÍ MOMENTY [Nm] PŘI DANÉM PROVOZNÍM TLAKU MÉDIA [bar] - PN10/16 SÉRIE 40 (WAFER) A 41 (LUG)

VELIKOST	STANDARDNÍ PROVEDENÍ								PROVEDENÍ FIRE SAFE							
	< 10,3		10,3 - 13,8		13,8 - 17,2		17,2 - 19,6		< 10,3		10,3 - 13,8		13,8 - 17,2		17,2 - 19,6	
	UP	DOWN	UP	DOWN	UP	DOWN	UP	DOWN	UP	DOWN	UP	DOWN	UP	DOWN	UP	DOWN
DN 65-2 1/2"	19	23	21	27	24	32	24	34	77	81	78	87	79	92	80	95
DN 80-3"	21	25	24	29	25	34	26	36	85	90	86	94	87	98	88	102
DN 100-4"	31	36	34	42	36	47	36	52	96	102	99	111	101	119	103	124
DN 125-5"	62	73	72	90	80	106	82	118	160	169	166	184	169	198	181	209
DN 150-6"	78	92	87	108	93	124	95	136	188	198	191	212	203	226	215	237
DN 200-8"	145	169	158	192	169	220	177	237	294	316	304	333	311	350	323	362
DN 250-10"	271	316	298	373	319	425	324	463	441	475	463	512	480	549	497	576
DN 300-12"	395	463	452	565	497	667	514	734	734	780	746	830	757	880	780	915
DN 350-14"	610	712	669	836	723	960	751	1073	1390	1469	1424	1582	1491	1751	1537	1921
DN 400-16"	870	1028	1021	1277	1141	1525	1186	1695	1717	1808	1785	1989	1842	2169	1844	2305
DN 450-18"	1345	1582	1537	1921	1695	2260	1740	2486	2034	2147	2135	2373	2147	2542	2169	2712
DN 500-20"	1729	2034	1932	2407	2090	2791	2135	3051	2463	2599	2542	2825	2689	3164	3254	4067
DN 600-24"	2785	3277	3127	3909	3390	4531	3480	4971	3503	3728	3864	4293	4226	4971	5694	7118
DN 650-26"	2785	3277	3127	3090	3390	4531	3480	4971								
DN 700-28"	3938	4632	4248	5310	5005	6689	5028	7175								
DN 750-30"	4514	5310	4854	6067	5740	7649	5932	8474								
DN 800-32"	5084	5988	5514	6892	6508	8677	6644	9491								
DN 850-34"	5084	5988	5514	6892	6508	8677	6644	9491								
DN 900-36"	6101	7231	7321	9152	8305	11074	8700	12428								
DN 1000-40"	7005	8248	8316	10395	9321	12428	9570	13671								
DN 1050-42"	8022	9378	9491	11863	10762	14349	11411	16157								
DN 1200-48"	11073	12993	13739	17174	16100	21467	17162	24518								
DN 1400-54"	15366	18078	19162	23953	22371	29941	23885	34121								



## PN25/40 SÉRIE 42 (WAFER) A 43 (LUG)

VELIKOST	< 10,3		STANDARDNÍ PŘÍKONÁNÍ				< 10,3		PŘÍKONÁNÍ FIRE SAFE							
	UP	DOWN	10,3 - 24,0	24,0 - 38,0	38,0 - 51,0	UP	DOWN	10,3 - 24,0	24,0 - 38,0	38,0 - 51,0	UP	DOWN				
DN 65-2 1/2"	19	23	33	41	43	58	53	76	77	81	88	97	97	114	99	124
DN 80-3"	21	25	35	43	45	60	55	78	85	90	97	107	106	124	108	136
DN 100-4"	31	36	47	60	62	82	79	113	96	102	122	136	144	169	154	192
DN 125-5"	62	73	113	141	157	209	203	288	160	169	234	260	298	350	325	407
DN 150-6"	96	113	149	186	194	260	237	339	226	237	295	328	356	418	389	486
DN 200-8"	179	209	280	350	365	486	418	599	339	356	437	486	528	621	560	701
DN 250-10"	316	373	497	621	644	859	791	1130	780	825	1037	1152	1248	1469	1356	1695
DN 300-12"	480	565	750	938	975	1299	1186	1695	1181	1243	1491	1661	1767	2079	1898	2373
DN 350-14"	825	972	1211	1514	1548	2068	1740	2486	2039	2147	2440	2712	2497	2938	2531	3164
DN 400-16"	1345	1582	1943	2429	2463	3277	3005	4293	3005	3164	3864	4293	4226	4971	4429	5536
DN 450-18"	1729	2034	2440	3051	3062	4079	3559	5084								
DN 500-20"	2305	2712	3322	4147	4180	5570	4824	6892								
DN 600-24"	3649	4293	5152	6440	6497	8666	7513	10734								
DN 750-30"	7683	9039	11479	14349	14575	19433	16609	23727								
DN 900-36"	11428	13445	16270	20337	20337	27116	22936	32766								
DN 1000-40"	13061	15366	18981	23727	25083	33444	31478	44968								
DN 1200-48"	14406	16948	24585	30732	36268	48357	45555	65079								

## PN64/100 SÉRIE 44 (WAFER) A 45 (LUG)

VELIKOST	< 10,3		STANDARDNÍ PŘÍKONÁNÍ					
	UP	DOWN	10,3 - 41,4	41,4 - 72,4	72,4 - 102,0	UP	DOWN	
DN 80-3"	45	54	79	98	102	136	113	164
DN 100-4"	96	108	145	181	179	237	215	305
DN 150-6"	164	192	289	362	390	520	463	655
DN 200-8"	395	463	651	813	859	1141	1107	1582
DN 250-10"	802	938	1085	1356	1525	2034	1898	2712
DN 300-12"	1141	1333	1265	1582	2203	2938	2373	3390
DN 350-14"	1345	1582	2169	2712	2802	3728	3390	4858
DN 400-16"	1582	1864	3209	4011	3898	5197	5141	7344
DN 450-18"	1830	2147	3887	4858	5536	7344	7276	10395
DN 500-20"	2407	2825	5152	6440	7457	9943	9830	14010
DN 600-24"	7494	4406	8022	10056	10621	14124	13897	19772
DN 750-30"	8022	9378	15479	19433	20337	27116	24518	35025

## MAXIMÁLNÍ PRŮTOKY [m<sup>3</sup>/h] - PN10/16 SÉRIE 40 (WAFER) A 41 (LUG)

°/DN	65	80	100	125	150	200	250	300	350	400	450	500	600	650	700	750	800
10°	2,6	4,3	8,6	13,8	30,2	56,0	86,2	133,6	150,9	198,3	146,6	172,4	206,9	206,9	250,0	275,9	293,1
20°	6,9	12,1	26,7	35,3	69,8	142,2	215,5	336,2	387,9	500,0	431,0	551,7	793,1	793,1	1120,7	1301,7	1387,9
30°	13,8	27,6	54,3	67,2	120,7	241,4	387,9	603,4	698,3	879,3	1017,2	1319,0	1896,6	1896,6	2672,4	3103,4	3319,0
40°	25,9	48,3	99,1	125,9	187,9	393,1	603,4	931,0	1077,6	1319,0	1913,8	2431,0	3344,8	3344,8	4913,8	5775,9	6163,8
50°	43,1	75,0	150,9	205,2	284,5	590,5	905,2	1405,2	1629,3	2086,2	3034,5	3879,3	5724,1	5724,1	8017,2	9224,1	9827,6
60°	67,2	106,0	215,5	310,3	439,7	913,8	1405,2	2181,0	2500,0	3189,7	4396,6	5603,4	8250,0	8250,0	11637,9	13362,1	14224,1
70°	86,2	133,6	271,6	431,0	646,6	1370,7	2094,8	3232,8	3706,9	4750,0	6000,0	7586,2	11034,5	11034,5	15689,7	18017,2	19224,1
80°	117,2	153,4	314,7	581,9	922,4	1922,4	2974,1	4594,8	5258,6	6775,9	7844,8	10086,2	14741,4	14741,4	20603,4	23534,5	25086,2
90°	137,9	159,5	323,3	681,0	1163,8	2413,8	3706,9	5732,8	6594,8	8448,3	9051,7	11637,9	17241,4	17241,4	24137,9	27586,2	29310,3

°/DN	850	900	1000	1050	1200	1400
10°	293,1	413,8	577,6	603,4	793,1	1034,5
20°	1387,9	1948,3	3034,5	3189,7	3965,5	5172,4
30°	3319,0	4681,0	7413,8	7758,6	9482,8	12931,0
40°	6163,8	8793,1	13103,4	13793,1	17241,4	23706,9
50°	9827,6	14137,9	20517,2	21551,7	25086,2	34482,8
60°	14224,1	20000,0	28706,9	30172,4	37586,2	51724,1
70°	19224,1	27327,6	37931,0	39741,4	54913,8	75431,0
80°	25086,2	35431,0	47586,2	50000,0	69741,4	95689,7
90°	29310,3	41810,3	53448,3	56034,5	78448,3	107758,6

## MAXIMÁLNÍ PRŮTOKY [m<sup>3</sup>/h] - PN25/40 SÉRIE 42 (WAFER) A 43 (LUG)

°/DN	65	80	100	125	150	200	250	300	350	400	450	500	600	750	900	1050	1200
10°	2,6	4,3	8,6	13,8	22,4	40,5	52,6	79,3	86,2	155,2	81,0	94,8	155,2	250,0	327,6	387,9	689,7
20°	6,9	12,1	26,7	35,3	68,1	104,3	129,3	189,7	206,9	362,1	379,3	456,9	715,5	1146,6	1491,4	2241,4	3793,1
30°	13,8	27,6	54,3	67,2	119,0	206,9	254,3	370,7	422,4	629,3	931,0	1077,6	1724,1	2784,5	4017,2	6465,5	8620,7
40°	25,9	48,3	99,1	125,9	206,9	349,1	439,7	612,1	715,5	1000,0	1698,3	2008,6	3189,7	5172,4	7844,8	11206,9	14655,2
50°	43,1	75,0	150,9	205,2	319,0	543,1	672,4	948,3	1034,5	1586,2	2681,0	3206,9	5103,4	7327,6	12758,6	16379,3	22413,8
60°	67,2	106,0	215,5	310,3	456,9	819,0	1034,5	1456,9	1525,9	2560,3	3905,2	4655,2	7387,9	11810,3	18103,4	25862,1	35344,8
70°	86,2	133,6	271,6	431,0	612,1	1172,4	1500,0	2155,2	2241,4	3922,4	5319,0	6293,1	9827,6	16293,1	25172,4	36206,9	50000,0
80°	117,2	153,4	314,7	581,9	754,3	1482,7	1939,7	2931,0	3017,2	5637,9	6896,6	8250,0	13017,2	21034,5	32844,8	46551,7	63793,1
90°	137,9	159,5	323,3	681,0	862,0	1724,1	2284,5	3448,3	3534,5	6724,1	8189,7	9482,8	15517,2	25000,0	38793,1	51724,1	71551,7



**VALVE  
CONTROL**

VALVE CONTROL, s.r.o.  
T +420 572 637 168  
E info@valve.cz  
www.valve.cz

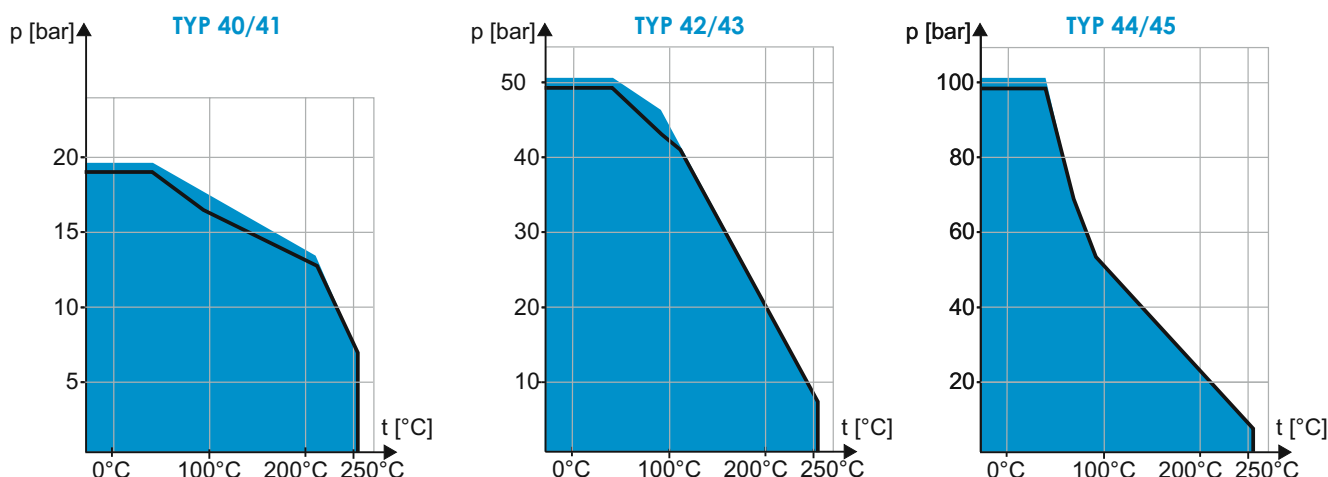




## MAXIMÁLNÍ PRŮTOKY [m³/h] - PN64/100 SÉRIE 44 (WAFER) A 45 (LUG)

°/DN	80	100	150	200	250	300	350	400	450	500	600	750
10°	2,6	4,3	12,9	17,2	34,5	47,4	60,3	81,9	112,1	123,3	155,2	172,4
20°	6,9	25,9	60,3	67,2	120,7	163,8	172,4	215,5	250,0	344,8	431,0	517,2
30°	10,3	38,8	112,1	180,2	258,6	344,8	362,1	431,0	569,0	819,0	1034,5	1422,4
40°	39,7	60,3	172,4	297,4	431,0	586,2	629,3	689,7	1034,5	1465,5	1939,7	2413,8
50°	57,8	81,9	232,8	413,8	603,4	862,1	948,3	1034,5	1637,9	2327,6	3103,4	4396,6
60°	88,8	129,3	366,4	646,6	948,3	1336,2	1353,4	1637,9	2413,8	3362,1	4482,8	7241,4
70°	116,4	181,0	517,2	905,2	1327,6	1870,7	2069,0	2500,0	3362,1	4569,0	6034,5	8620,7
80°	136,2	232,8	659,5	1163,8	1698,3	2405,2	2844,8	3620,7	4310,3	5948,3	8017,2	11206,9
90°	142,2	258,6	732,8	1293,1	1896,6	2672,4	3362,1	4310,3	5172,4	6896,6	9482,8	12931,0

## ZÁVISLOST TLAKU NA TEPLOTĚ



- těleso z uhlíkové oceli, těsnění RTFE
- těleso z nerezové oceli, těsnění RTFE

## OBJEDNACÍ ČÍSLO 40-4FY-DN80-PN16

- jmenovitý tlak (16 - 100 bar, resp. ANSI Class 150 - 600)
- jmenovitá světlost DN65-1400 (2 1/2"-54")
- provedení tělesa klapky - 4FY - 1.0619
  - 468 - 1.0619 FIRE SAFE
  - 01R - 1.4408
  - 01S - 1.0619 FIRE SAFE
- typ 40 - WAFER pro PN 10/16 resp. ANSI 150
- typ 41 - LUG pro PN 10/16 resp. ANSI 150
- typ 42 - WAFER pro PN 25/40 resp. ANSI 300
- typ 43 - LUG pro PN 25/40 resp. ANSI 300
- typ 44 - WAFER pro PN 64/100 resp. ANSI 600
- typ 45 - LUG pro PN 64/100 resp. ANSI 600