

POPIS FUNKCE

Kompaktní hliníkový box s optickým ukazatelem CZPASAZ obsahuje dva elektromechanické snímače poloh, které slouží k signalizaci koncových poloh armatur ovládaných čtvrtotáčkovými pneumatickými pohony. Koncové polohy mohou být nastaveny libovolně v rozsahu 360°. Plně seřiditelné vačky jsou zajištěny tak, aby nastavené koncové polohy byly stále zabezpečeny proti vzájemnému posunutí způsobenému ořesou a vibracemi. Hliníkový box má speciální šedé lakování a pochromování.

TECHNICKÁ DATA

Typ snímačů – elektromechanické honeywell – 2ks
 Typ kontaktů – SPDT
 Napájení – 5A/250V AC
 Rozsah okolních teplot – od -25 do +85°C
 Přesnost snímání – 1°
 Krytí – IP68 (dle EN 60529)
 Box – lakovaný hliník
 Elektrické připojení – kabelová průchodka M20x1,5 a 1x záslepka
 Montáž na pneupohon – pomocí nerezových konzol dle VDI/VDE 3845

ROTECH GmbH
 SYSTEMKOMPONENTEN



ZÁKLADNÍ ROZMĚRY

připojovací rozměry (L, W) a výška konzoly (H) závisí na výšce výstupní hřídele pneupohonu (h) dle normy VDI/VDE 3845 (viz. tabulka)

KONZOLA	h	L	W	H
TK1	20	80	30	45
T2A2	30	80	30	55
T3A3	30	130	30	55
T4A4	50	130	30	75

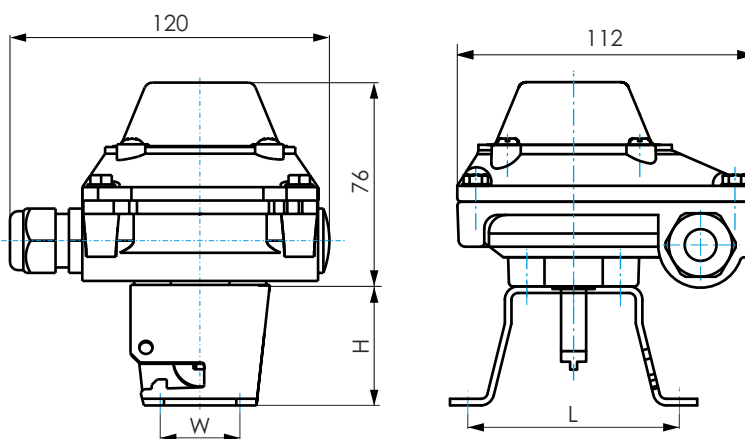
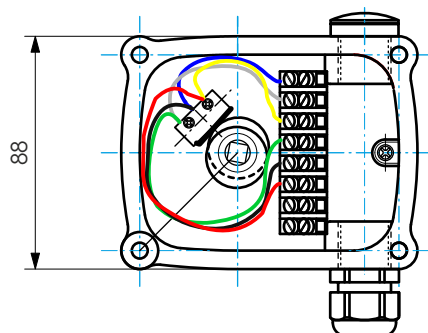
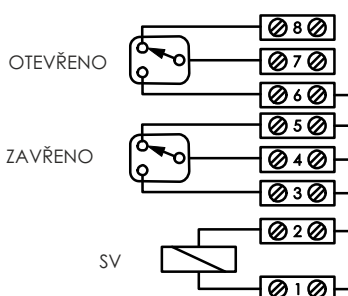


SCHÉMA ELEKTRICKÉHO ZAPOJENÍ



OBJEDNACÍ ČÍSLO CZPASAZ

_____ typ snímače