

# DRCR3ASAZO

KATALOGOVÝ LIST 1/2

## KONCOVÝ SNÍMAČ ELEKTROMECHANICKÝ

### POPIS FUNKCE

Koncový snímač DRCR3ASAZO převádí polohu pneumatického pohonu armatury na elektrický signál. Koncové polohy snímače mohou být nastaveny libovolně v rozsahu 360°. Plně seřiditelné vačky jsou zajištěny tak, aby nastavené koncové polohy byly stále zabezpečeny proti vzájemnému posunutí třesem a vibracemi. Box je vybaven optickým ukazatelem zobrazujícím aktuální polohu armatury.

### TECHNICKÁ DATA

Typ snímače – 83 161 301 CROUZET

Napájení – 4A/230 V AC/DC

Kontakty – postříbřené

Kryt - lakovaný hliník

Životnost –  $2 \times 10^7$  cyklů

Těsnění – NBR

Provozní teplota - od -40° až +60°C

Krytí – IP65/IP66

Přesnost snímání koncových poloh – 1,5°

Systémové připojení – 3x závit ISO M20x1,5  
(bez kabelových průchodek)

Zařízení: II 2G Ex db IIB T6 Gb

II 2D Ex tb IIIC T80°C Db (dle ATEX 2014/34/EU)

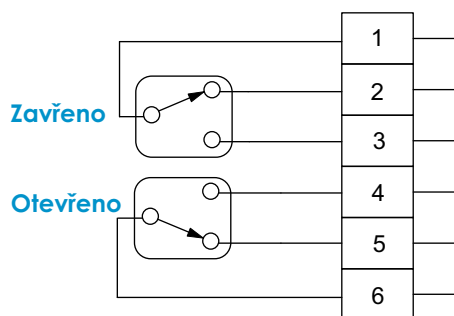
Montáž na pohon – pomocí nerezových konzol dle VDI/VDE 3845



**ROTECH** GmbH  
SYSTEMKOMPONENTEN



### SCHÉMA ELEKTRICKÉHO ZAPOJENÍ



### SEZNAM SOUČÁSTÍ

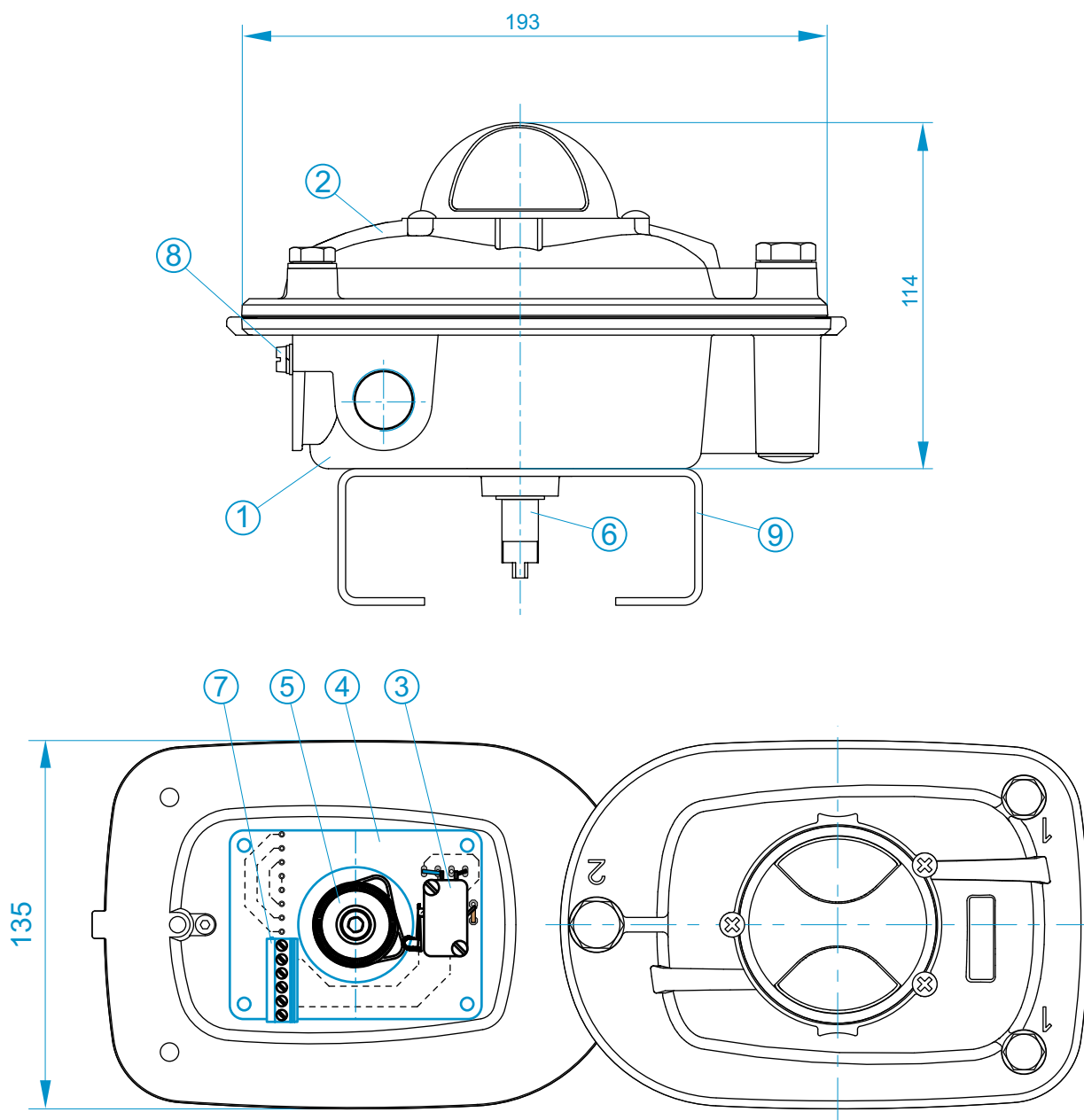
POZICE	POPIS	MNOŽSTVÍ	MATERIÁL
1	spodní část boxu	1	Hliník
2	horní část boxu	1	Hliník
3	snímač	2	-
4	napájecí deska	1	-
5	vačka	1	POM
6	osa	1	Nerezová ocel
7	svorkovnice	1	-
8	externí uzemnění	1	Nerezová ocel
9	konzole	1	A2

# DRCR3ASAZO

KATALOGOVÝ LIST 2/2

KONCOVÝ SNÍMAČ ELEKTROMECHANICKÝ

## ZÁKLADNÍ ROZMĚRY



OBJEDNACÍ ČÍSLO **DRCR3ASAZO**  
— typ snímače