

KONCOVÝ SNÍMAČ ELEKTROMECHANICKÝ II 2G Ex ed IIC T6

POPIS FUNKCE

Kompaktní box TCR1VVAZ obsahuje dva elektromechanické snímače poloh (Ex d IIC T6), které slouží k signalizaci koncových poloh armatur ovládaných čtvrtotáčkovými pneumatickými pohony. Vestamidový box série TCR je odolný proti nárazu, na jeho výrobu jsou použity komponenty se zvýšenou bezpečností a je certifikován jako zařízení Ex ed IIC T6 pro použití do prostředí s nebezpečím výbuchu hořlavých par a plynů. Koncové polohy mohou být nastaveny libovolně v rozsahu 360°. Plně seřiditelné vačky jsou zajištěny tak, aby nastavené koncové polohy byly stále zabezpečeny proti vzájemnému posunutí způsobenému ořesy a vibracemi.



ROTECH GmbH
SYSTEMKOMPONENTEN

TECHNICKÁ DATA

Typ snímače – CROUZET 83.139.1 CROUZET – 2 ks

Typ kontaktů – DPST

Typ ochrany – II 2G Ex d IIC T6 (dle EN 60079)

Napájení – 4A/230V AC

Materiál kontaktů – slitina stříbra a niklu

Mechanická životnost – 5×10^6 cyklů

Rozsah okolních teplot – od -20 do +60°C

Přesnost snímání – 1,5°

Krytí – IP65 (box), IP67 (snímače) (dle EN 60529)

Zařízení **II 2G Ex ed IIC T6 (dle ATEX 94/9/EC)**

Spodní část boxu – černý vestamid

Horní část boxu – černý vestamid

Těsnění – EPDM

Elektrické připojení – kabelová průchodka M20x1,5 (Ex e II)

Montáž na pneupohon – pomocí nerezových konzol dle VDI/VDE 3845



ZÁKLADNÍ ROZMĚRY

připojovací rozměry (L, W) a výška konzoly (H) závisí na výšce výstupní hřídele pneupohonu (h) dle normy VDI/VDE 3845 (viz. tabulka)

KONZOLA	h	L	W	H
TK1	20	80	30	45
T2A2	30	80	30	55
T3A3	30	130	30	55
T4A4	50	130	30	75

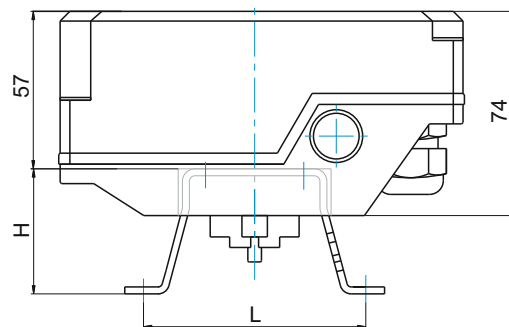
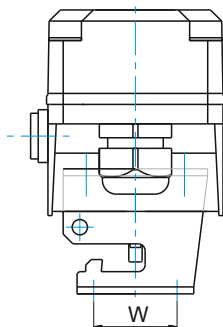
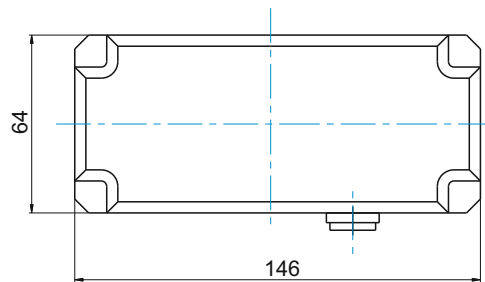
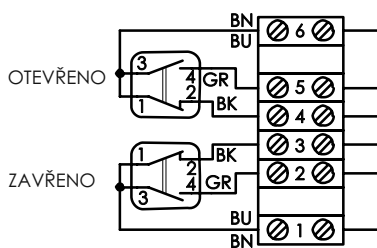


SCHÉMA ELEKTRICKÉHO ZAPOJENÍ



OBJEDNACÍ ČÍSLO TCR1VVAZ

typ snímače