

TCR3MVAZ

KONCOVÝ SNÍMAČ ELEKTROMECHANICKÝ

KATALOGOVÝ LIST 1/1

ROTECH GmbH
SYSTEMKOMPONENTEN

POPIS FUNKCE

Kompaktní box TCR3MVAZ obsahuje dva elektromechanické snímače poloh, které slouží k signalizaci koncových poloh armatur ovládaných čtvrtotáčkovými pneumatickými pohony. Koncové polohy mohou být nastaveny libovolně rozsahu 360°. Plně seřiditelné vačky jsou zajištěny tak, aby nastavené koncové polohy byly stále zabezpečeny proti vzájemnému posunutí způsobenému otřesy a vibracemi. Box je vybaven vzduchopropustnou membránou, která zajišťuje odvětrání a zabraňuje kondenzaci vodních par, čímž se značně prodlouží životnost snímačů. V případě potřeby. Je možné do svorkovnice boxu snímačů zapojit solenoidový ventil a tím snížit počet kabelů potřebných k propojení automatizované armatury s řídicím systémem.

TECHNICKÁ DATA

Typ snímačů – CROUZET 83.161.301 – 2ks

Typ kontaktů – SPDT

Napájení – 4A/250V AC

Materiál kontaktů – slitina stříbra a niklu

Mechanická životnost – 2×10^7 cyklů

Rozsah okolních teplot – od -25 do +85°C

Přesnost snímání – 1,5°

Krytí – IP65 (dle EN 60529)

Spodní část boxu – černý vestamid

Horní část boxu – čirý makrolon

Těsnění – EPDM

Elektrické připojení – kabelová průchodka M20x1,5

Elektrické připojení solenoidu - závitová díra pro průchodka M12x1,5

Montáž na pneupohon – pomocí nerezových konzol dle VDI/VDE 3845



ZÁKLADNÍ ROZMĚRY

připojovací rozměry (L, W) a výška konzoly (H) závisí na výšce výstupní hřídele pneupohonu (h) dle normy VDI/VDE 3845 (viz. tabulka)

KONZOLA	h	L	W	H
TK1	20	80	30	45
TK2	30	80	30	55
T3A3	30	130	30	55
T4A4	50	130	30	75

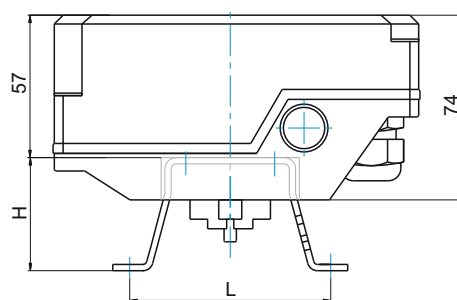
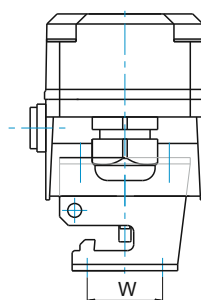
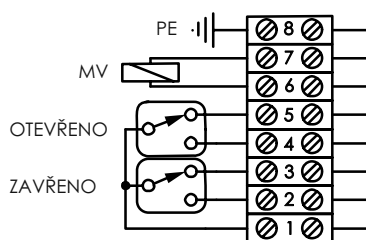


SCHÉMA ELEKTRICKÉHO ZAPOJENÍ



OBJEDNACÍ ČÍSLO **TCR3MVAZ**

typ snímače

