

KONSTRUKCE

Jednodílný (do tělesa je zašroubovaná vložka) mezipřírubový kulový kohout z nerezové nebo uhlíkové oceli s plným průtokem a volně uloženou koulí vhodný pro automatizaci. Na vyžádání mohou být kulové kohouty dodány v provedení s vyhřívaným tělesem, v provedení do nízkých teplot (-40°C), se sedly z PTFE vyztuženými skelnými vlákny či grafitem, s vrtanou koulí nebo se sedlem vyplňující mrtvé prostory. Konstrukce těles a materiálů je podle ASME B16.34.



OVLÁDÁNÍ

Kohout lze ovládat ručně – pákou, nebo automaticky – jednočinným a dvojitým pneupohonem, nebo elektrickým servopohonem.

PŘIPOJENÍ

Příruby dle EN 1092-1 typ B, nebo ANSI B16.5.

Příruba dle ISO 5211 pro ovládání pneu a elektropohonem.

TLAKOVÝ ROZSAH

PN16-40 barů, ANSI150-300, viz. diagram teplota-tlak.

TEPLOTNÍ ROZSAH

-40°C až 190°C, viz. diagram teplota-tlak.

CERTIFIKACE

CE - tlakově namáhané výrobky dle přílohy III, modul H, směrnice 2014/68/UE.

Zkoušky těsnosti dle UNI EN ISO 15848:2006.

Zkoušky těsnosti hřídele proti úniku plynů TA-LUFT VDI 2440 (2000).

Protipožární atest FIRE SAFE dle UNI ISO 10497:2004 - API6FA:1999.

Dle evropské směrnice 2014-34-EU ATEX (na vyžádání).

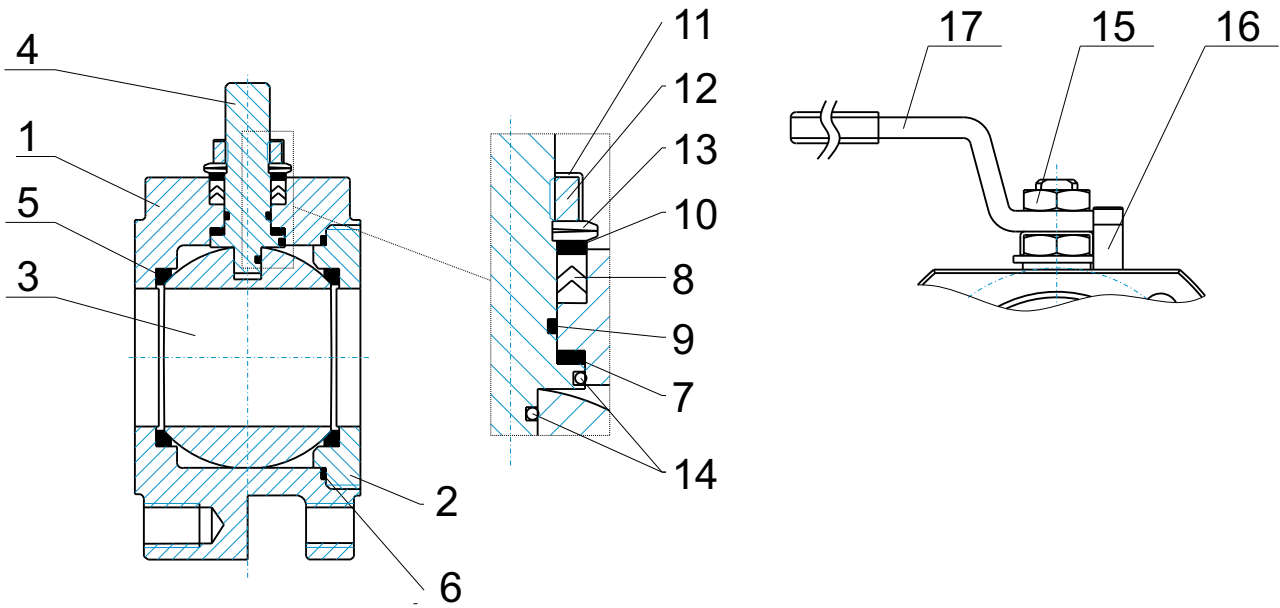


MATERIÁLOVÉ PROVEDENÍ

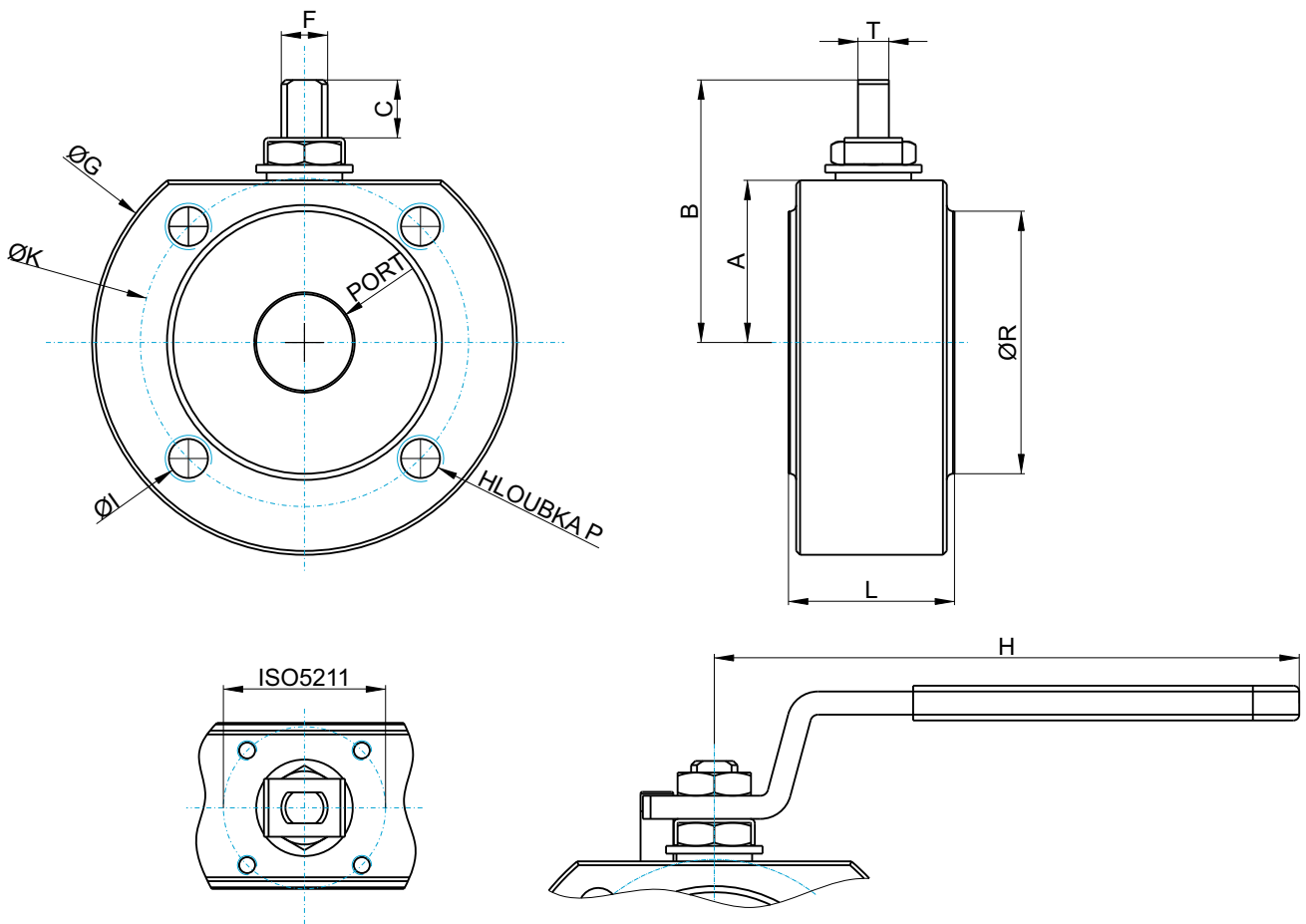
POZICE	NÁZEV	MATERIÁL	MATERIÁL	MATERIÁL	MATERIÁL	MATERIÁL
1	těleso	304 SS	316 SS	A182 F51	A105	A350 LF2
2	závitová vložka	304 SS	316 SS	A182 F51	A105	A350 LF2
3	koule	A351 CF8	A351 CF8	A182 F51	A351 CF8	A351 CF8
4	hřídel	A564 TP.630	A564 TP.630	A182 F51	A182 F6A	A182 F6A
5	sedlo	TFM1600	TFM1600	TFM1600	TFM1600	TFM1600
6	těsnění tělesa	TFM1600	TFM1600	TFM1600	TFM1600	TFM1600
7	kluzná podložka	TFM1600	TFM1600	TFM1600	TFM1600	TFM1600
8	ucpávka	TFM1600	TFM1600	TFM1600	TFM1600	TFM1600
9	o-kroužek	FKM	FKM	FKM	FKM	FKM
10	kroužek	304 SS	304 SS	304 SS	pokovov. CS	pokovov. CS
11	pojistná podložka	304 SS	304 SS	304 SS	304 SS	304 SS
12	matice	pozink. ocel	pozink. ocel	304 SS	pozink. ocel	pozink. ocel
13	talířové pružiny	pozink. ocel	pozink. ocel	304 SS	pozink. ocel	pozink. ocel
14	antistatická kulička	316 SS	316 SS	316 SS	316 SS	316 SS
15	matice	pozink. ocel	pozink. ocel	304 SS	pozink. ocel	pozink. ocel
16	dorazový šroub	304 SS	304 SS	304 SS	304 SS	304 SS
17	páka	pozink. ocel	pozink. ocel	304 SS	pozink. ocel	pozink. ocel



MATERIÁLOVÉ PROVEDENÍ



ZÁKLADNÍ ROZMĚRY



ZÁKLADNÍ ROZMĚRY

PN 16/40

VELIKOST	PORT	L	B	C	F/T	H	Y	A	ØG	ØR	ØK	ØI	P	m [Kg]	Mk [Nm]	ISO 5211
DN 15	13	36	52	10	10/6	70	140	32	90	45	65	M12x4	14	1,4	8	F03
DN 20	19	39	55	10	10/6	73	140	35	100	58	75	M12x4	14	1,8	13	F03
DN 25	25	43	68	15	12/8	86	150	42	100	68	85	M12x4	16	2,5	20	F04
DN 32	32	51/54	73	15	12/8	91	150	47	130	78	100	M16x4	20	4,0	30	F04
DN 40	38	63	93	21	16/10	108	275	58	140	88	110	M16x4	20	5,9	42	F05
DN 50	51	83	102	21	16/10	117	275	67	150	102	125	M16x4	20	8,9	61	F05
DN 65	64	107	130,5	28	22/14	142	350	83	178	122	145	M16x4/8	20	16,2	85	F07
DN 80	76	120	137,5	28	22/14	149	350	90	190	138	160	M16x8	20	20,0	128	F07
DN 100	95	152	166	35	30/18	191	450	101/105	220/235	160/162	180/190	M20x8	20/25	34,0	212	F10

ANSI 150

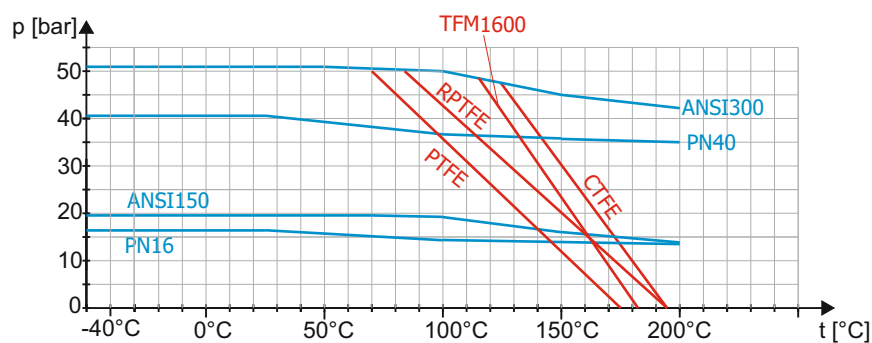
1/2"	13	36	52	10	10/6	70	140	32	90	45	60,5	1/2"UNCx4	14	1,4	8	F03
3/4"	19	39	55	10	10/6	73	140	35	100	52	69,8	1/2"UNCx4	14	1,8	13	F03
1"	25	43	68	15	12/8	86	150	42	110	60	79,4	1/2"UNCx4	16	2,5	20	F04
1 1/4"	32	51/54	73	15	12/8	91	150	47	118	72	88,9	1/2"UNCx4	20	4,3	30	F04
1 1/2"	38	63	93	21	16/10	108	275	58	127	83	98,4	1/2"UNCx4	20	5,1	42	F05
2"	51	83	102	21	16/10	117	275	67	150	102	120,6	5/8"UNCx4	20	9,1	61	F05
2 1/2"	64	107	130,5	28	22/14	142	350	83	178	122	139,7	5/8"UNCx4	20	16,4	85	F07
3"	76	120	137,5	28	22/14	149	350	90	190	135	152,5	5/8"UNCx4	20	20,4	128	F07
4"	95	152	166	35	30/18	191	450	101	220	160	190,5	5/8"UNCx8	20	34,0	212	F10

ANSI 300

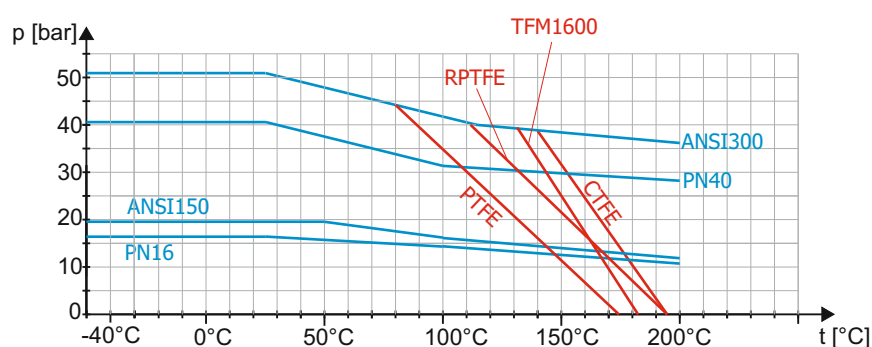
1/2"	13	36	52	10	10/6	70	140	34	90	45	66,7	1/2"UNCx4	14	1,4	8	F03
3/4"	19	39	55	10	10/6	73	140	40	110	52	82,5	5/8"UNCx4	14	2,1	13	F03
1"	25	43	68	15	12/8	86	150	45	120	60	88,9	5/8"UNCx4	16	2,9	20	F04
1 1/4"	32	51/54	73	15	12/8	91	150	47	130	72	98,4	5/8"UNCx4	20	4,3	30	F04
1 1/2"	38	63	93	21	16/10	108	275	58	150	82	114,3	3/4"UNCx4	25	7,0	42	F05
2"	51	83	102	21	16/10	117	275	73	160	102	127,0	5/8"UNCx8	20	10,4	61	F05
2 1/2"	64	107	130,5	28	22/14	142	350	89	190	122	149,2	3/4"UNCx8	25	18,6	85	F07
3"	76	120	137,5	28	22/14	149	350	96	205	138	168,3	3/4"UNCx8	25	24,0	128	F07
4"	95	152	166	35	30/18	191	450	115	250	160	200,0	3/4"UNCx8	25	46,4	212	F10

ZÁVISLOST TLAKU NA TEPLOTĚ

PRO NEREZOVOU OCEL



PRO UHLÍKOVOU OCEL



OBJEDNACÍ ČÍSLO VM1-SS1-N N V-DN50-PN40 FB



* Přesné složení kulového kohoutu dle tabulky na straně 1