

KONSTRUKCE

Kulový kohout SBV s plným průtokem s PFA výstelkou se vyrábí dle DIN i ANSI norem s pákou pro ruční ovládání nebo s volnou hřídelí pro snadnou montáž pneu či elektropohonu. Využívá se jako uzavírací i jako regulační či škrťící armatura pro korozivní nebo abrazivní média tekutého či plynného skupenství. Kulový kohout lze dodat i v antistatickém provedení, standardně také s certifikátem TA-LUFT.

SWISSfluid

OVLÁDÁNÍ

Ventil lze ovládat ručně – pákou nebo automaticky – jednočinným a dvojitým pneupohonem nebo elektrickým servopohonem.

PŘIPOJENÍ

Příruby dle EN 1092 nebo ASME B16.5.
Příruby dle ISO 5211 pro ovládání pneu a el. pohonem.

TLAKOVÝ ROZSAH

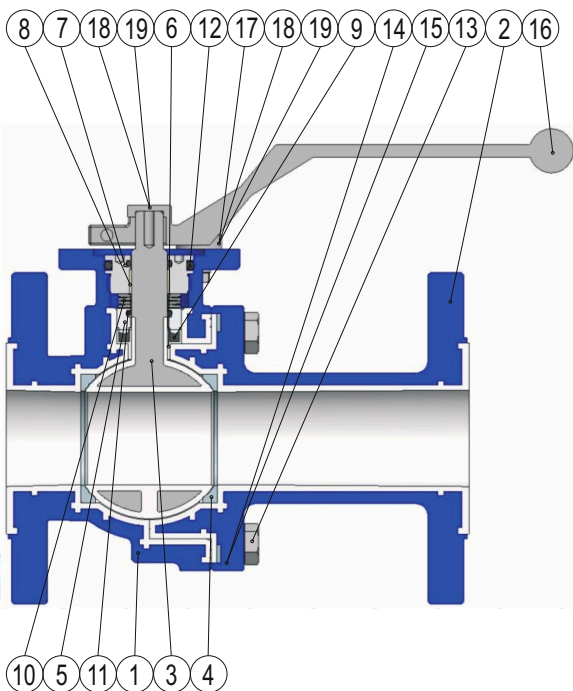
Maximálně 16 barů, viz. diagram teplota-tlak.

TEPLOTNÍ ROZSAH

-40°C až +200°C (dle použitých materiálů), viz. diagram teplota-tlak.

MATERIÁLOVÉ PŘÍJEMNÍ

Těleso: litá ocel 1.0619, nebo nerezová ocel 1.4408 s PFA výstelkou
Koule: nerezová ocel 1.4462 povlakovaná PFA
Sedla: PTFE
(podrobné materiálové složení všech částí kohoutu – viz. tabulka níže)



POZICE	NÁZEV	POČET	MATERIÁL
1	těleso - levá část	1	1.0619/1.4408/PFA
2	těleso - pravá část	1	1.0619/1.4408/PFA
3	koule/hřídel - jednoduché	1	1.4462/PFA
4	sedlo	1	PTFE
5	tlakový kroužek	1	1.4404
6	těsnící kroužek	1	PTFE
7	závitové pouzdro	1	1.4404
8	ložisko	1	litá ocel/PTFE
9	elastomerová vložka	1	VMQ
10	talířová pružina	4	1.8159
11	o-kroužek	2	FPM
12	o-kroužek	1	FPM
13	šroub s šestihřannou hlavou	4	1.4310
14	výrobní štítek	1	1.4301
15	nýt	2	1.4310
16	páka	1	1.4308
17	pákový doraz	1	1.4404
18	šroub s vnitřním šestihřanem	2	1.4310
19	fixační podložka	2	1.4310

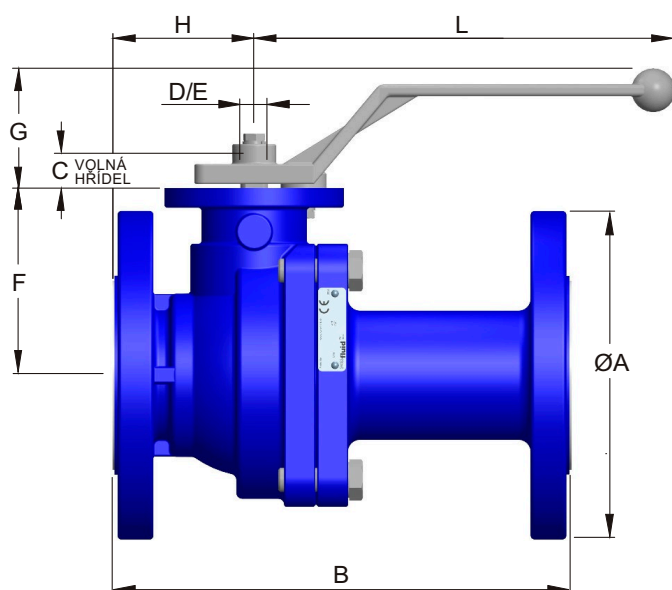


VALVE CONTROL

VALVE CONTROL, s.r.o.
T +420 572 637 168
E info@valve.cz
www.valve.cz



ZÁKLADNÍ ROZMĚRY [mm]



DALŠÍ MOŽNOSTI VRTÁNÍ KOULE

KOULE "C"



zabraňuje usazování zbytků média v dutině koule

KOULE "V"



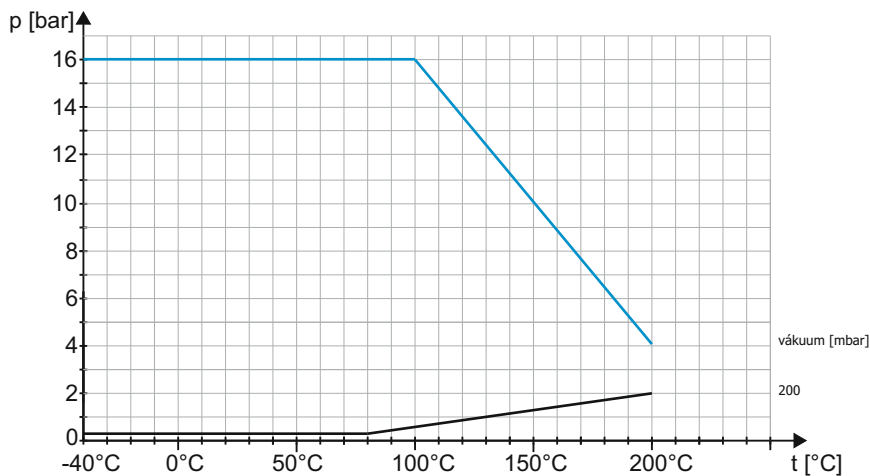
vhodná pro regulační armatury, různé možnosti úprav vrtání koule

VELIKOST	ØA DIN	ØA ANSI	B DIN	B ANSI	C	D	E	F	G	H	L	ISO	kg DIN	kg ANSI	kg PÁKA	Mk[Nm]
DN 15-1/2"	95	95	130	130	19	14	11	64	58	50	161	F05	3,6	3,6	0,32	8
DN 20-3/4"	105	105	150	150	19	14	11	66	58	50	161	F05	4,5	4,5	0,32	8
DN 25-1"	115	108	160	127	19	14	11	70	58	50	161	F05	5,3	4,9	0,32	12
DN 32-1 1/4"	140	140	180	180	19	14	11	75	58	60	161	F05	6,1	6,1	0,32	18
DN 40-1 1/2"	150	127	200	165	19	14	11	87	58	64	211	F07	9,7	8,6	0,36	23
DN 50-2"	165	152	230	178	19	14	11	94	58	71	211	F07	12,2	11,3	0,36	30
DN 65-2 1/2"	185	178	290	190	23	18	14	106	58	77	251	F07	16,8	15	0,41	50
DN 80-3"	200	190	310	203	23	18	14	115	62	81	251	F07	20,3	18,6	0,41	65
DN 100-4"	220	229	350	229	23	24	17	130	62	92	315	F10	31,0	30,9	0,9	95
DN 125" red.	250	-	400*	-	23	24	17	130	62	117	315	F10	52,0	-	0,9	95
DN 5" red.	-	254	-	254	23	24	17	130	62	117	315	F10	-	40	0,9	95
DN 6" red.	-	279	-	267	23	24	17	130	62	112	315	F10	-	38,6	0,9	95
DN 150/6"	282	282	480*	267	30	30	22	189	-	131	-	F12	92	63,6	-	240
DN 200 red.	340	-	600*	-	30	30	22	189	-	200	-	F12	120	-	-	240
DN 200 red.	-	340	-	292	30	30	22	189	-	200	-	F12	-	83	-	240

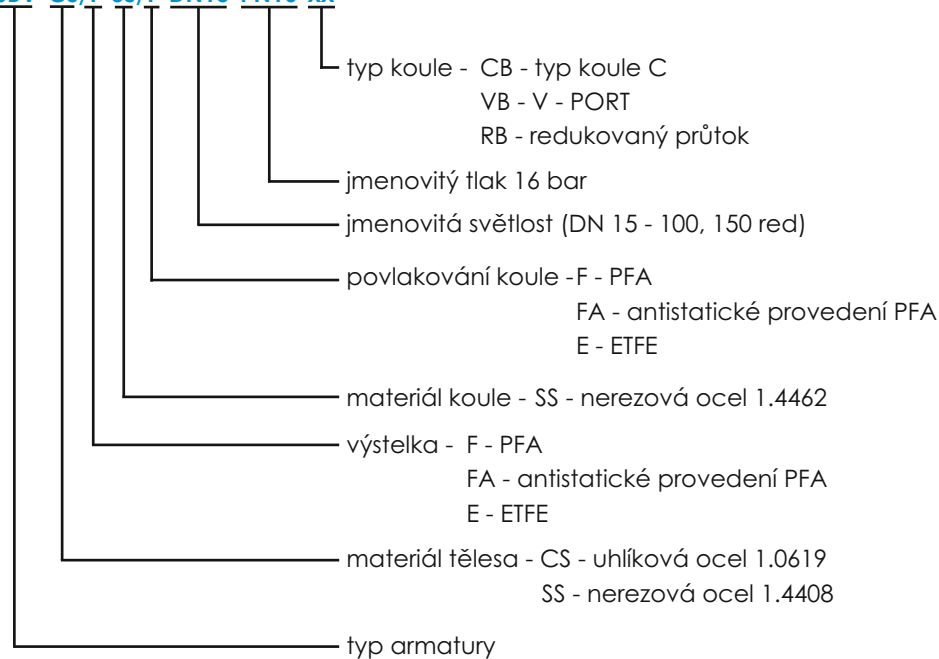
* Kulové kohouty SBV se staveními délkami dle DIN a o jmenovitých světlostech DN 125/150/200 a redukováným průtokem mají stavební délku stejnou jako kulové kohouty SBV dle normy ANSI s prodloužením.

Jmenovitých světlost DN125/5" a 6" je redukována na 100 mm a jmenovitá světlost DN 200 a 8" je redukována na 150 mm.

ZÁVISLOST TLAKU NA TEPLOTĚ



OBJEDNACÍ ČÍSLO SBV-CS/F-SS/F-DN15-PN16-xx



RUČNÍ OVLÁDÁNÍ:

PÁKA

OBJEDNACÍ ČÍSLO SWISS-SBV-LEVER-DN xx-yy

- jmenovitá světlost armatury 15 - 32
- 40 - 50
- 65 - 80
- 100 - 150

PŘEVODOVKA

OBJEDNACÍ ČÍSLO SWISS-SBV-GEAR BOX-DN xx-yy

- jmenovitá světlost armatury 65 - 80
- 100 - 150