

KONSTRUKCE

Dvojdílný nátrubkový mosazný kulový kohout s plným průtokem vhodný pro automatizaci. Tento kohout je vhodný pro neagresivní média o středních tlacích.



OVLÁDÁNÍ

Ventil lze ovládat automaticky – jednočinným a dvojitým pneupohonem, nebo elektrickým servopohonem.

PŘIPOJENÍ

Závitové konce dle DIN 2999 (ISO 7/1, BSPT, R).
Příruba dle ISO 5211 pro ovládání pneu a elektropohonem.

TLAKOVÝ ROZSAH

Maximálně 64 barů, viz. diagram teplota-tlak.

TEPLOTNÍ ROZSAH

-20°C až 150°C, viz. diagram teplota-tlak.

MATERIÁLOVÉ PROVEDENÍ

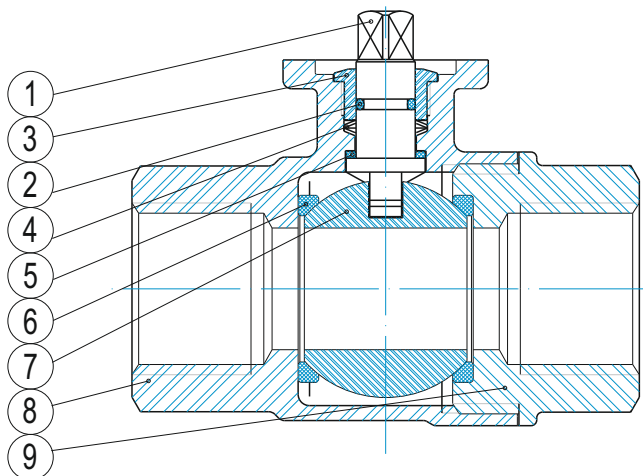
Těleso: mosaz

Koule: pochromovaná mosaz

Sedla: PTFE

Ucpávka hřídele: PTFE

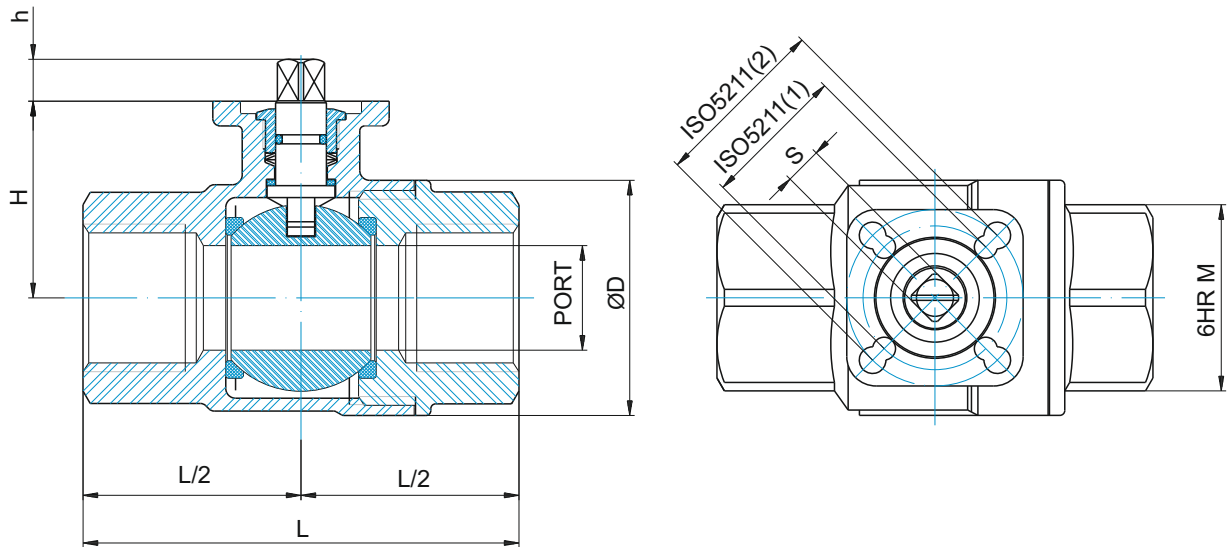
(podrobné materiálové složení všech částí kulového kohoutu – viz. tabulka níže)



POZICE	NÁZEV	POČET	MATERIÁL
1	hřídel	1	mosaz
2	o-kroužek	1	FKM
3	matice	1	mosaz
4	ucpávka hřídele	1	PTFE
5	kroužek	1	PTFE
6	sedlo	2	PTFE
7	koule	1	pochromovaná mosaz
8	těleso	1	mosaz
9	závitový konec	1	mosaz

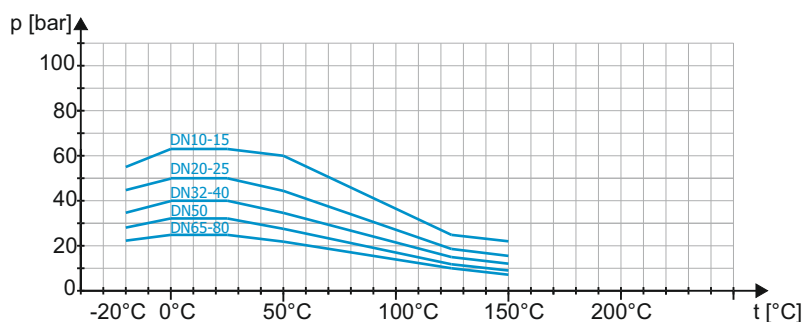


ZÁKLADNÍ ROZMĚRY



VELIKOST	PN	PORT±0,1	L	H	h	S	ØD	6HRM	Mk [Nm]	m [Kg]	ISO 5211
DN 10-3/8"	64	10	69	30,5	8	9	31,8	25	4	0,33	F03 PCD36 Ø5,5 x 4
DN 15-1/2"	64	15	69	30,5	8	9	31,8	25	5	0,29	F03 PCD36 Ø5,5 x 4
DN 20-3/4"	50	20	77	36,3	11	11	40	31	7	0,43	F03 PCD36 Ø5,5 x 4
DN 25-1"	50	25	89	40,2	11	11	48	38	10	0,66	F03 PCD36 Ø5,5 x 4
DN 32-1 1/4"	40	32	103	51,5	11	11	60	47	14	1,07	F03 PCD36 Ø5,5 x 4 F04 PCD42 Ø5,5 x 4
DN 40-1 1/2"	40	40	114	58	11	11	70,6	54	19	1,52	F03 PCD36 Ø5,5 x 4 F04 PCD42 Ø5,5 x 4
DN 50-2"	25	50	134	65,3	11	11	88,5	66	27	2,62	F04 PCD42 Ø5,5 x 4 F05 PCD50 Ø6,5 x 4
DN 65-2 1/2"	25	65	161	83	11	14	112	84	48	3,99	F05 PCD50 Ø6,5 x 4 F07 PCD70 Ø8,5 x 4
DN 80-3"	25	80	185	94,5	14	14	138,4	98	79	6,8	F05 PCD50 Ø6,5 x 4 F07 PCD70 Ø8,5 x 4

ZÁVISLOST TLAKU NA TEPLOTĚ



OBJEDNACÍ ČÍSLO V101-DN10-PN64-3/8"

- veličnost připojovacího závitu – 3/8" – 3"
- jmenovitý tlak – PN 64 – 25
- jmenovitá světlost – DN 10 – 80
- typ armatury