

KONSTRUKCE

Demontovatelný přivařovací plastový kulový kohout s plným průtokem. Tento kulový kohout má patentovaný systém těsnění a uložení koule a také bezpečnostní systém k zajištění stahovacích matic proti uvolnění. S použitím montážní sady lze kohout ovládat také pneupohony a elektropohony.

OVLÁDÁNÍ

Ventil lze ovládat ručně – pákou nebo automaticky – jednočinným a dvojitým pneupohonem nebo elektrickým servopohonem.

PŘIPOJENÍ

Koncovky pro polyfúzní svařování SW.

TLAKOVÝ ROZSAH

Maximálně 10 barů, viz. diagram teplota-tlak.

TEPLOTNÍ ROZSAH

0°C až 80°C, viz. diagram teplota-tlak.

MATERIÁLOVÉ PROVEDENÍ

Těleso: PP-H

Koule: PP-H

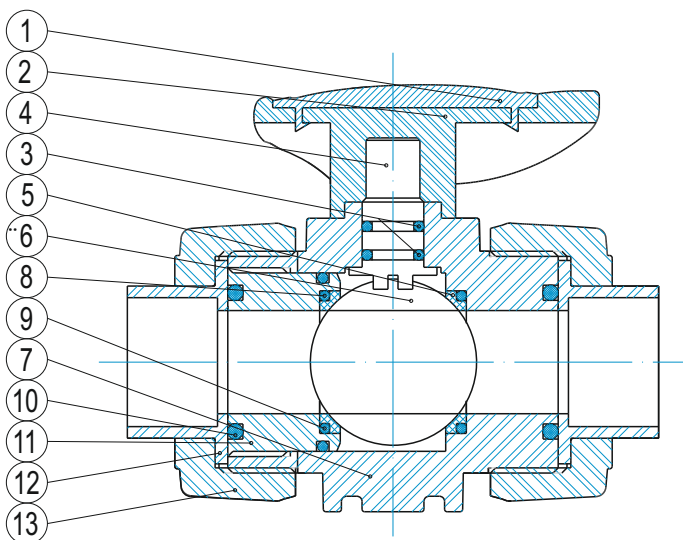
Sedla: PTFE

O-kroužky: EPDM nebo FPM

(podrobné materiálové složení všech částí kulového kohoutu – viz. tabulka níže)



FORMATURA
INIEZIONE
POLIMERI



POZICE	NÁZEV	POČET	MATERIÁL
1	krytka	1	PVC-U
2	páka	1	HIPVC
3	o-kroužek	2	EPDM/FPM
4	hřídel	1	PP-H
5	sedlo	2	PTFE
6	koule	1	PP-H
7	těleso	1	PP-H
8	o-kroužek	2	EPDM/FPM
9	o-kroužek	1	EPDM/FPM
10	o-kroužek	2	EPDM/FPM
11	matice	1	PP-H
12	přivařovací konec	2	PP-H
13	stahovací matice	2	PP-H

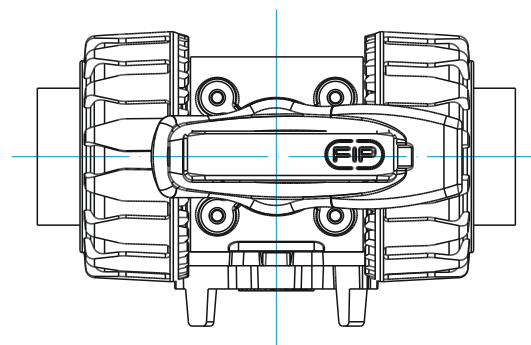
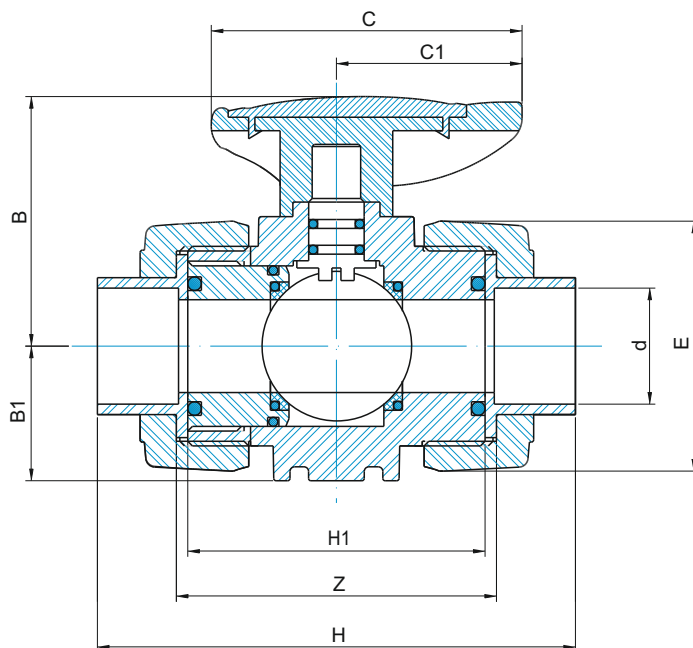


VALVE
CONTROL

VALVE CONTROL, s.r.o.
T +420 572 637 168
E info@valve.cz
www.valve.cz

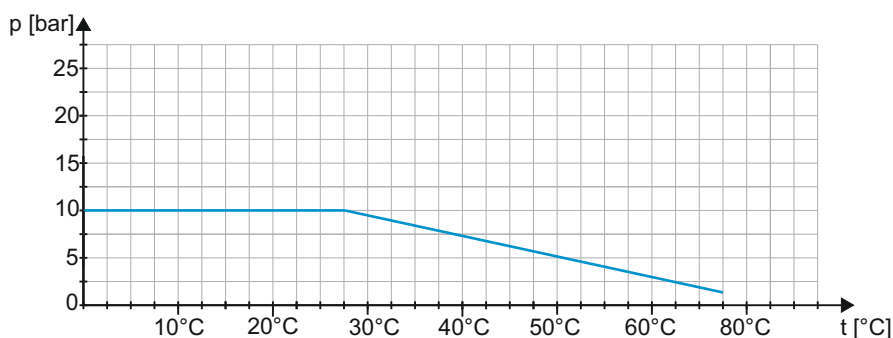


ZÁKLADNÍ ROZMĚRY



VELIKOST	PN	d	Z	H	H1	E	B	B1	C	C1	Mk[Nm]	Kv[l/min]	m[Kg]
DN 10	10	16	74,5	102	65	54	54	29	67	40	2	80	0,15
DN 15	10	20	73	102	65	54	54	29	67	40	2	200	0,15
DN 20	10	25	82	114	70	65	65	34,5	85	49	3	385	0,22
DN 25	10	32	90	126	78	73	69,5	39	85	49	5	770	0,30
DN 32	10	40	100	141	85	86	82,5	46	108	64	7	1100	0,48
DN 40	10	50	117	164	93	98	89	52	108	64	9	1750	0,68
DN 50	10	63	144	199	111	122	108	62	134	76	13	3400	1,17

ZÁVISLOST TLAKU NA TEPLOTĚ



OBJEDNACÍ ČÍSLO VKDIM-DN10-PN10-PP-H/EPDM

- materiál tělesa/těsnění (EPDM, nebo FPM)
- jmenovitý tlak - PN10
- jmenovitá světlost - DN10 - 50
- typ armatury