

### KONSTRUKCE

Trojdílný (těleso a dvě koncovky spojeny svorníkovými šrouby), antistatický přivařovací kulový kohout značky VALO z nerezové oceli s plným průtokem.

# VALO



### ANTISTATICKÉ PŘEVEDENÍ

Kulové kohouty jsou již v základním provedení certifikovány pro použití do prostředí s nebezpečím výbuchu:

- do světlosti DN80: II 1G IIC T6...T3 Ga / II 1D IIIC T\* °C Da
- pro světlost DN100: II 1G IIB T6...T3 Ga / II 1D IIIC T\* °C Da, respektive II 2G IIC T6...T3 Gb

\*) Skutečná maximální teplota nezávisí na samotném výrobku, ale na jeho provozních podmínkách, zejména teplotě provozního média.

### OVLÁDÁNÍ

Ventil lze ovládat ručně – pákou.

### PŘIPOJENÍ

Přivařovací konce dle ASME/ANSI B16.25.

### TLAKOVÝ ROZSAH

Maximálně 63 barů, viz. diagram teplota-tlak.

### TEPLOTNÍ ROZSAH

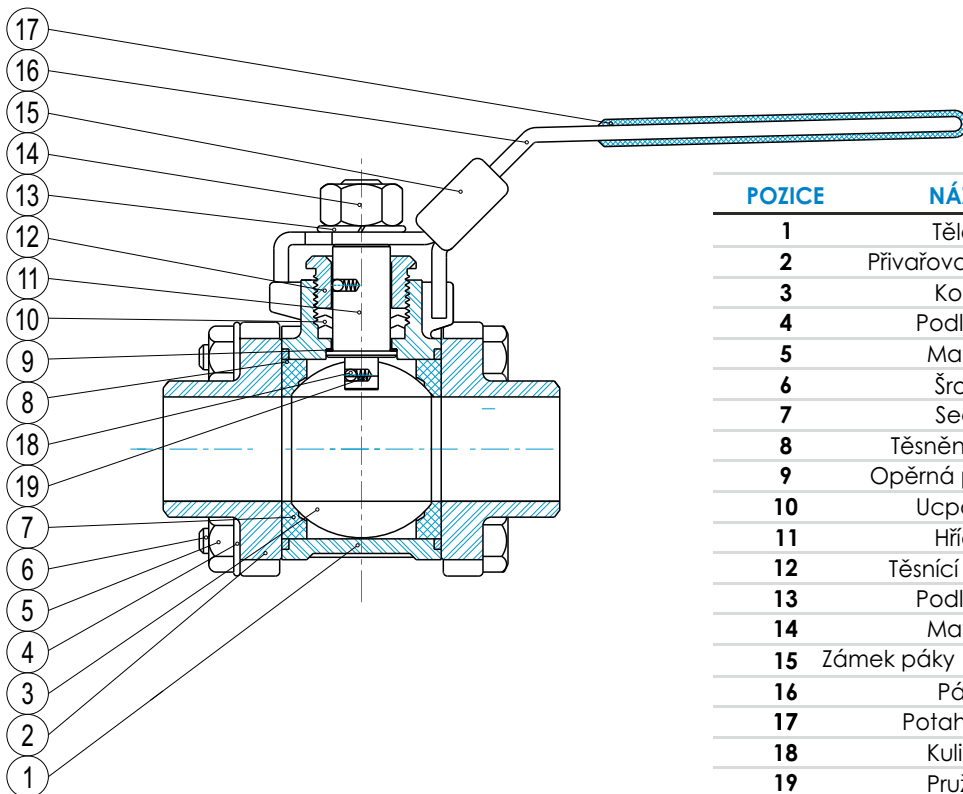
Maximálně 190°C, viz. diagram teplota-tlak.

### MATERIÁLOVÉ PŘEVEDENÍ

Těleso, koule: nerezová ocel 1.4408

Sedla, ucpávka hřídele: PTFE

(podrobné materiálové složení všech částí kulového kohoutu – viz. tabulka níže)



POZICE	NÁZEV	POČET	MATERIÁL
1	Těleso	1	1.4408
2	Přivařovací konce	2	1.4408
3	Koule	1	1.4408
4	Podložka	4	1.4301
5	Matice	4	1.4301
6	Šroub	4	1.4301
7	Sedlo	2	PTFE
8	Těsnění tělesa	2	PTFE
9	Opěrná podložka	1	PTFE
10	Ucpávka	1	PTFE
11	Hřídel	1	1.4401
12	Těsnící matice	1	1.4301
13	Podložka	1	1.4301
14	Matice	1	1.4301
15	Zámek páky (na vyžádání)	1	1.4301
16	Páka	1	1.4301
17	Potah páky	1	Plast
18	Kulička	2	1.4301
19	Pružina	2	1.4301

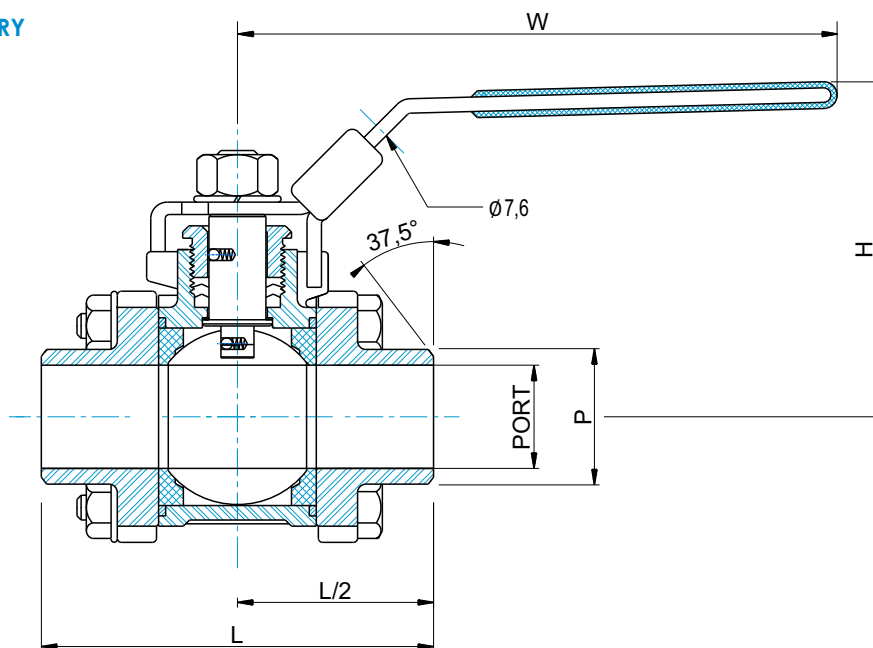


**VALVE  
CONTROL**

VALVE CONTROL, s.r.o.  
T +420 572 637 168  
E info@valve.cz  
www.valve.cz

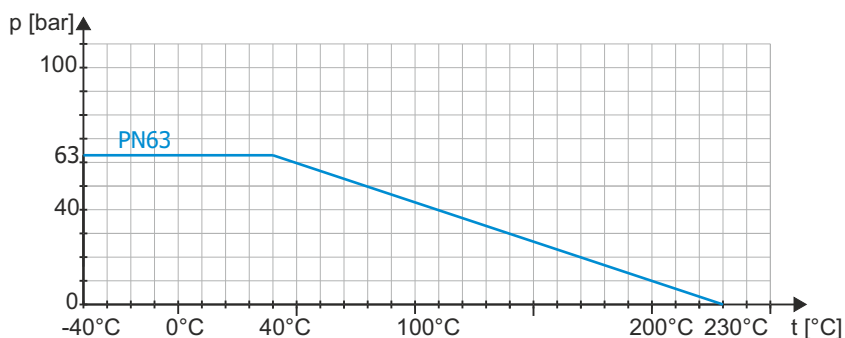


## ZÁKLADNÍ ROZMĚRY



VELIKOST	PORT±0,1	L±2,0	H	W	P±1,0	m [Kg]
DN 8	11,2	70	55	100	18,1	0,42
DN 10	12,5	70	55	100	19,3	0,42
DN 15	15	75	62	128	23,3	0,65
DN 20	20	90	63	128	28	0,85
DN 25	25	100	80	148	34,4	1,27
DN 32	32	110	86	149	41,3	1,92
DN 40	38	125	96	206	49,2	2,70
DN 50	50	150	105	206	61,8	4,40
DN 65	56	190	145	250	78,1	9,0
DN 80	80	220	161	250	88,9	14
DN 100	100	270	180	291	114,3	23,8

## ZÁVISLOST TLAKU NA TEPLOTĚ



## OBJEDNACÍ ČÍSLO VL001B-AS-DN8-PN63

