

KONSTRUKCE

Trojdílný (těleso a dvě koncovky spojeny svorníkovými šrouby), antistatický nátrubkový kulový kohout značky VALO z nerezové oceli s plným průtokem.

VALO



ANTISTATICKÉ PŘEVEDENÍ

Kulové kohouty jsou již v základním provedení certifikovány pro použití do prostředí s nebezpečím výbuchu:

- do světlosti DN80: II 1G IIC T6...T3 Ga / II 1D IIIC T* °C Da
- pro světlost DN100: II 1G IIB T6...T3 Ga / II 1D IIIC T* °C Da, respektive II 2G IIC T6...T3 Gb

*) Skutečná maximální teplota nezávisí na samotném výrobku, ale na jeho provozních podmínkách, zejména teplotě provozního média.

OVLÁDÁNÍ

Ventil lze ovládat ručně – pákou.

PŘIPOJENÍ

Závitové konce dle DIN 2999 (ISO 7/1, BSPT,R).

TLAKOVÝ ROZSAH

Maximálně 63 barů, viz. diagram teplota-tlak.

TEPLOTNÍ ROZSAH

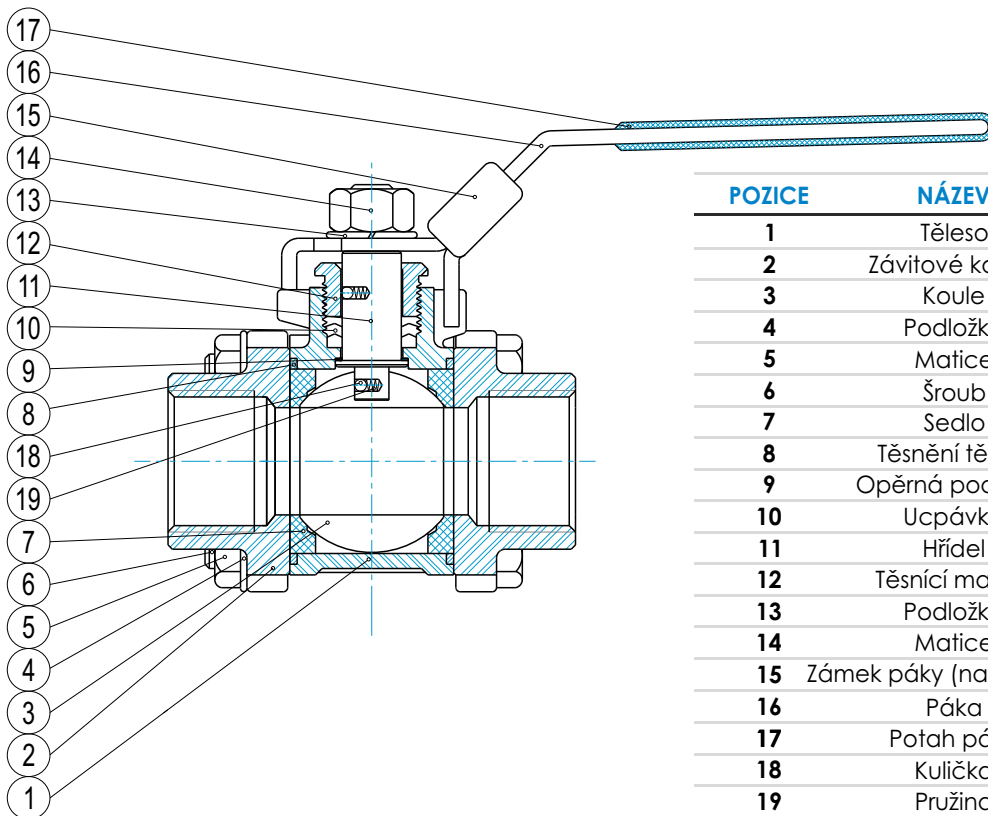
Maximálně 190°C, viz. diagram teplota-tlak.

MATERIÁLOVÉ PŘEVEDENÍ

Těleso, koule: nerezová ocel 1.4408

Sedla, ucpávka hřídele: PTFE

(podrobné materiálové složení všech částí kulového kohoutu – viz. tabulka níže)



POZICE	NÁZEV	POČET	MATERIÁL
1	Těleso	1	1.4408
2	Závitové konce	2	1.4408
3	Koule	1	1.4408
4	Podložka	4	1.4301
5	Matice	4	1.4301
6	Šroub	4	1.4301
7	Sedlo	2	PTFE
8	Těsnění tělesa	2	PTFE
9	Opěrná podložka	1	PTFE
10	Ucpávka	1	PTFE
11	Hřídel	1	1.4401
12	Těsnící matice	1	1.4301
13	Podložka	1	1.4301
14	Matice	1	1.4301
15	Zámek páky (na vyžádání)	1	1.4301
16	Páka	1	1.4301
17	Potah páky	1	Plast
18	Kulička	2	1.4301
19	Pružina	2	1.4301

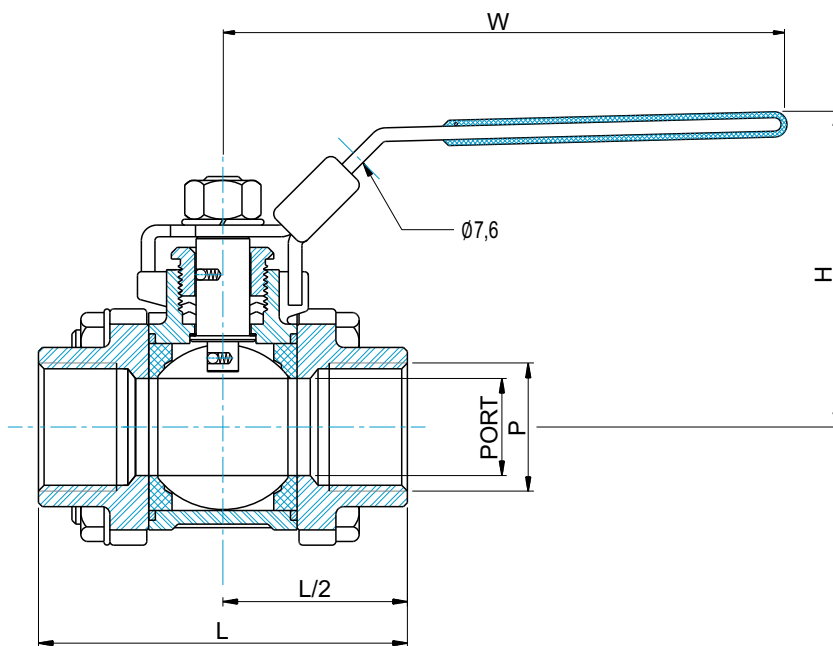


**VALVE
CONTROL**

VALVE CONTROL, s.r.o.
T +420 572 637 168
E info@valve.cz
www.valve.cz

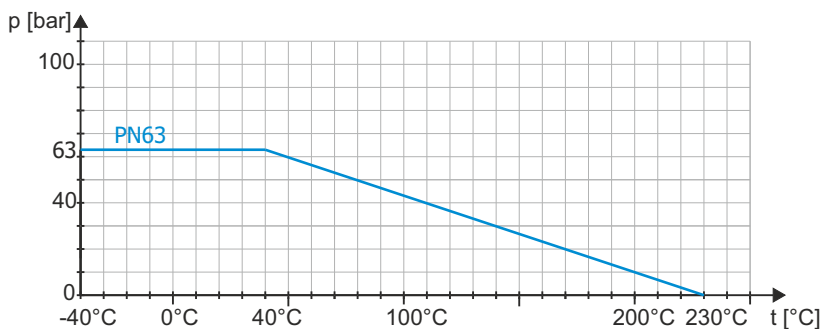


ZÁKLADNÍ ROZMĚRY



VELIKOST	PORT±0,1	L±2,0	H	W	P±1,0	m [Kg]
DN 8	11,2	60	55	100	DIN2999 1/4"	0,43
DN 10	12,5	60	55	100	DIN2999 3/8"	0,40
DN 15	15	75	62	128	DIN2999 1/2"	0,68
DN 20	20	80	63	128	DIN2999 3/4"	0,86
DN 25	25	90	80	148	DIN2999 1"	1,27
DN 32	32	110	86	149	DIN2999 1-1/4"	1,95
DN 40	38	120	96	206	DIN2999 1-1/2"	2,75
DN 50	50	140	105	206	DIN2999 2"	4,50
DN 65	56	185	145	250	DIN2999 2-1/2"	9,2
DN 80	80	205	161	250	DIN2999 3"	14,3
DN 100	100	240	180	291	DIN2999 4"	22,5

ZÁVISLOST TLAKU NA TEPLOTĚ



OBJEDNACÍ ČÍSLO VL001T-AS-DN8-PN63-1/4"

- velikost připojovacího závitu – 1/4" – 4"
- jmenovitý tlak – PN 63
- jmenovitá světlost – DN 8 – 100
- antistatické provedení
- typ armatury