

KONSTRUKCE

Jednodílný nátrubkový kulový kohout z nerezové oceli s redukováným průtokem.

OVLÁDÁNÍ

Ventil lze ovládat ručně – pákou.

PŘIPOJENÍ

Závitové konce dle DIN 2999 (ISO 7/1, BSPT,R).

TLAKOVÝ ROZSAH

Maximálně 63 barů, viz. diagram teplota-tlak.

TEPLOTNÍ ROZSAH

Maximálně 190°C, viz. diagram teplota-tlak.

MATERIÁLOVÉ PROVEDENÍ

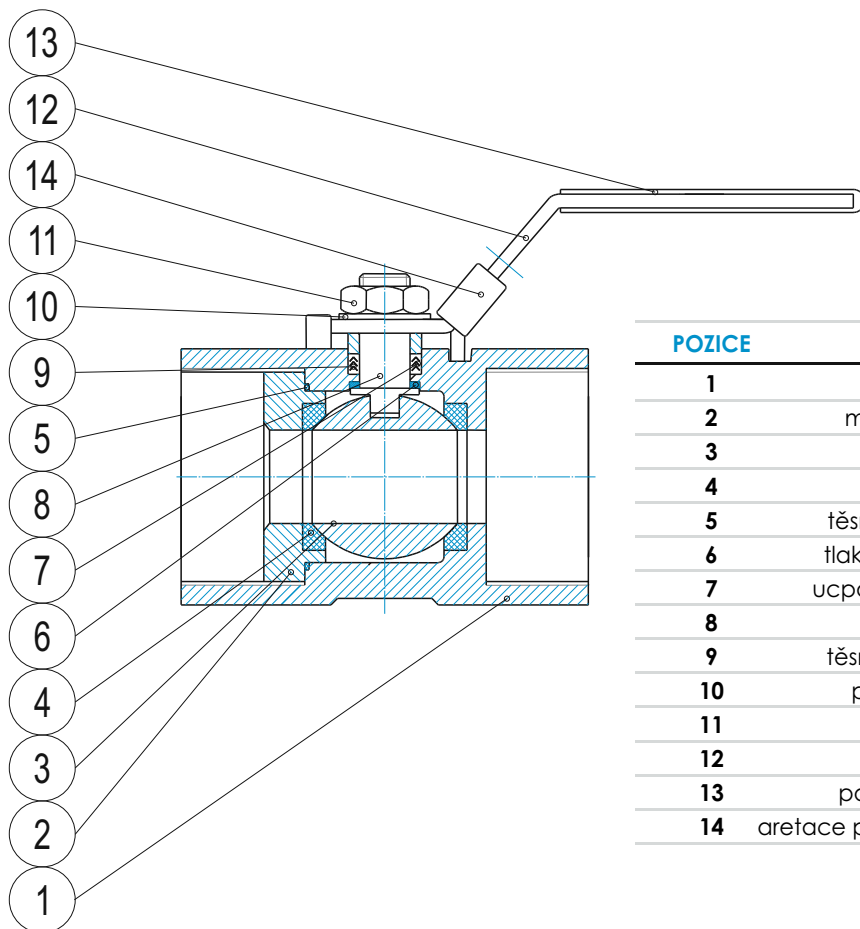
Těleso: nerezová ocel 1.4408

Koule: nerezová ocel 1.4401

Sedla: PTFE

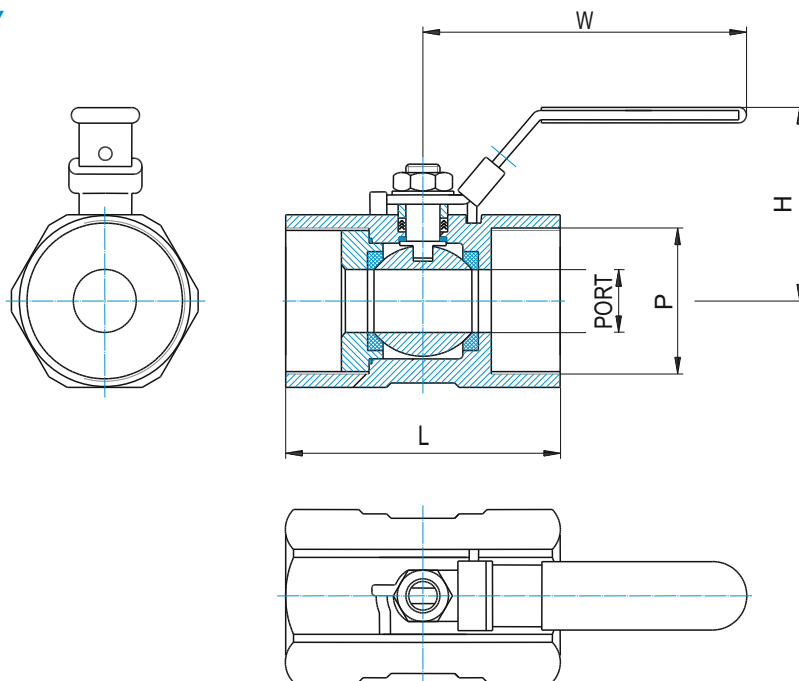
Ucpávka hřídele: PTFE

(podrobné materiálové složení všech částí kulového kohoutu – viz. tabulka níže)



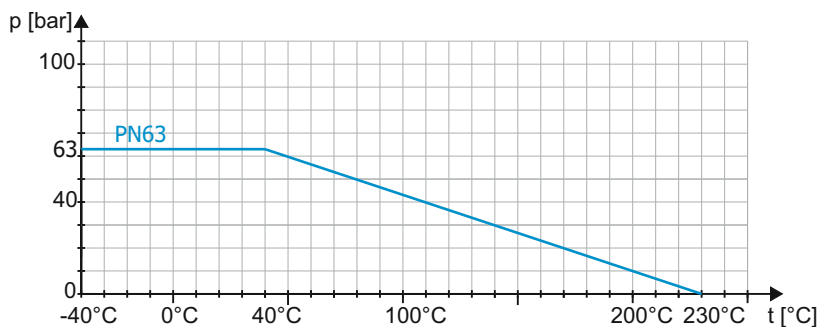
POZICE	NÁZEV	POČET	MATERIÁL
1	těleso	1	1.4408
2	matice tělesa	1	1.4408
3	koule	1	1.4401
4	sedlo	2	PTFE
5	těsnění tělesa	1	PTFE
6	tlakový kroužek	1	PTFE
7	ucpávka hřídele	1	PTFE
8	hřídel	1	1.4401
9	těsnící vložka	1	1.4301
10	podložka	1	1.4301
11	matice	1	1.4301
12	páka	1	1.4301
13	potah páky	1	plast
14	aretace páky (na vyžádání)	1	1.4301

ZÁKLADNÍ ROZMĚRY



VELIKOST	PORT±0,1	L±2,0	H	W	P	m [Kg]
DN 8-1/4"	5	39	32,5	70	DIN2999 1/4"	0,07
DN 10-3/8"	7	44	34,5	70	DIN2999 3/8"	0,10
DN 15-1/2"	9,2	56,5	43,5	90	DIN2999 1/2"	0,15
DN 20-3/4"	12,5	58	47	90	DIN2999 3/4"	0,30
DN 25-1"	16	71	55	110	DIN2999 1"	0,40
DN 32-1 1/4"	20	78	60,5	110	DIN2999 1-1/4"	0,70
DN 40-1 1/2"	25,4	83	74,5	140	DIN2999 1-1/2"	0,80
DN 50-2"	32	100	80,5	140	DIN2999 2"	1,30

ZÁVISLOST TLAKU NA TEPLOTĚ



OBJEDNACÍ ČÍSLO VL201-DN8-PN63-1/4"

- velikost připojovacího závitu – 1/4" – 2"
- jmenovitý tlak – PN 63
- jmenovitá světlost – DN 8 – 50
- typ armatury