

KONSTRUKCE

Dvoudílný (do tělesa je zašroubována koncovka) nátrubkový kulový kohout z nerezové oceli s plným průtokem vhodný pro automatizaci. Tento kulový kohout je vhodný pro vzduch, vodu, plyn, ropu, ropné produkty a agresivní média.

OVLÁDÁNÍ

Ventil lze ovládat automaticky – jednočinným a dvojitým pneupohonem, nebo elektrickým servopohonem.

PŘIPOJENÍ

Závitové konce dle DIN 2999 (ISO 7/1, BSPT, R).
Příruba dle ISO 5211 pro ovládání pneu a elektropohonem.

TLAKOVÝ ROZSAH

Maximálně 63 barů, viz. diagram teplota-tlak.

TEPLTNÍ ROZSAH

-20°C až 190°C, viz. diagram teplota-tlak.

MATERIÁLOVÉ PROVEDENÍ

Těleso: nerezová ocel 1.4408

Koule: nerezová ocel 1.4401

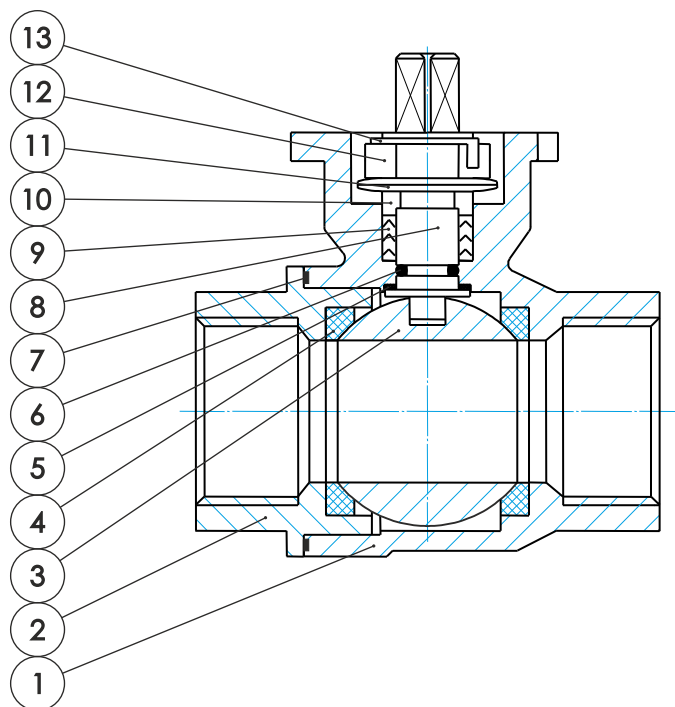
Sedla: PTFE

Ucpávka hřídele: PTFE

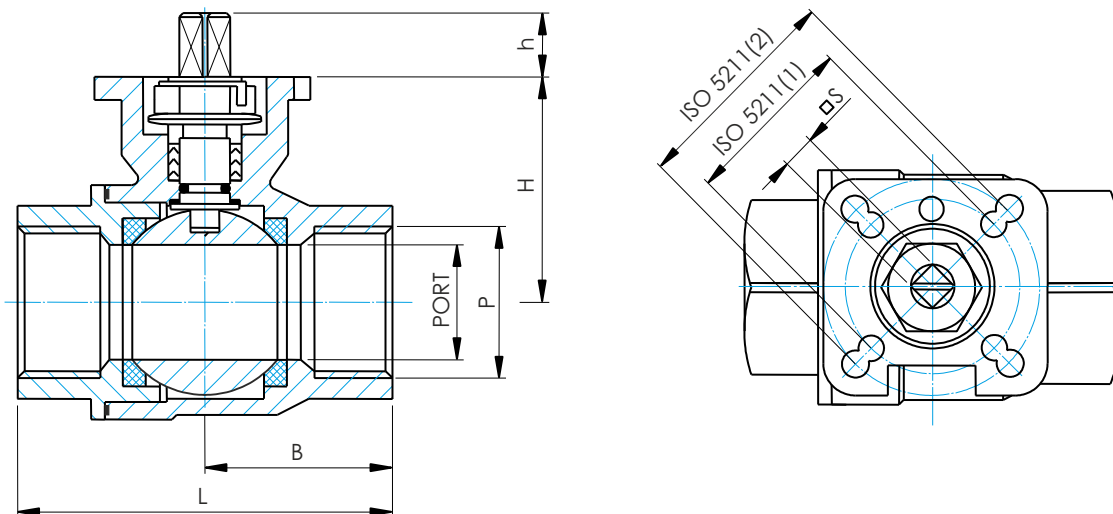
(podrobné materiálové složení všech částí kulového kohoutu – viz. tabulka níže)



POZICE	NÁZEV	POČET	MATERIÁL
1	těleso	1	1.4408
2	závitové konce	1	1.4408
3	koule	1	1.4401
4	sedlo	2	PTFE
5	spodní těsnící kroužek	1	PTFE
6	o-kroužek	1	VITON
7	těsnění tělesa	1	PTFE
8	hřídel	1	1.4401
9	ucpávka hřídele	2	PTFE
10	podložka	1	1.4401
11	talířové pružiny	2	1.4301
12	matice	1	1.4301
13	pojistná podložka	1	1.4301

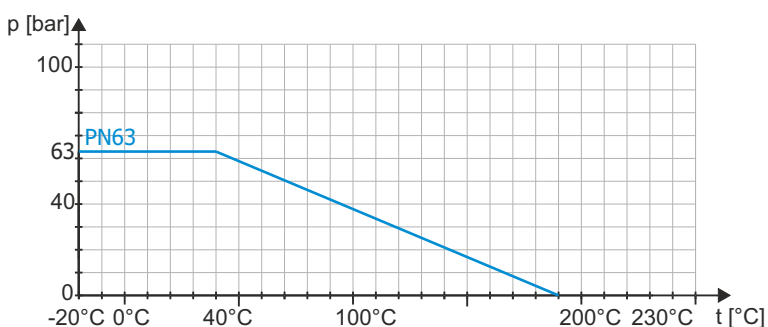


MATERIÁLOVÉ PROVEDENÍ



VELIKOST (P)	PORT±0,1	L±1,0	B±1,0	H±1,0	S	h	Mk [Nm]	m [Kg]	ISO 5211
DN 15-1/2"	15	64	30	35	9	7,5	10	0,33	F03 PCD36 Ø6 x 4 F04 PCD42 Ø6 x 4
DN 20-3/4"	20	69	34	40	11	10,5	14	0,49	F04 PCD42 Ø6 x 4 F05 PCD50 Ø7 x 4
DN 25-1"	25	75,5	37,5	45	11	10,5	17	0,63	F04 PCD42 Ø6 x 4 F05 PCD50 Ø7 x 4
DN 32-1-1/4"	31,8	96,5	48	50	11	12,5	24	1,00	F04 PCD42 Ø6 x 4 F05 PCD50 Ø7 x 4
DN 40-1-1/2"	38	101,5	51	53,5	11	13,5	29	1,33	F04 PCD42 Ø6 x 4 F05 PCD50 Ø7 x 4
DN 50-2"	50,8	125	63	64	14	15	44	2,63	F05 PCD50 Ø7 x 4 F07 PCD70 Ø9 x 4
DN 65-2-1/2"	65	149,5	74	89,5	17	18	78	5,00	F07 PCD70 Ø9 x 4
DN 80-3"	76	165	82	99	17	18	112	7,55	F07 PCD70 Ø9 x 4

ZÁVISLOST TLAKU NA TEPLOTĚ



OBJEDNACÍ ČÍSLO VL421-DN15-PN63-1/2"

