

KONSTRUKCE

Odlehčovací (relief) ventily jsou bezpečnostní armatury, které chrání potrubní systém proti nežádoucímu přetlaku. Tělesa odlehčovacích ventilů DAPRV jsou vyrobená z nerezové oceli AISI 316 a jsou vhodná pro kyseliny, zásady, vodu, páru nebo oleje. Odlehčovací ventily jsou za normálních provozních podmínek zavřené. Při překročení provozního tlaku nad nastavenou hodnotu, dojde k rychlému otevření ventilu a tím k poklesu tlaku v celém potrubním systému. Ventil se automaticky uzavře při poklesu provozního tlaku pod nastavenou hodnotu.

TLAKOVÝ ROZSAH

Nastavitelný tlakový rozsah: **1~5 bar**

4~10 bar

8~13 bar

Tělesa odlehčovacích ventilů DAPRV jsou testována na 35 bar. Dovolенý tlak je maximálně 25 bar. V případě přírubového provedení je maximální tlak omezen na 16 bar. V případě požadavku je možné dodat odlehčovací ventil s jiným nastavitelným tlakovým rozsahem.

MATERIÁLOVÉ PROVEDENÍ A TEPLOTNÍ ROZSAH

NBR: -15~85°C

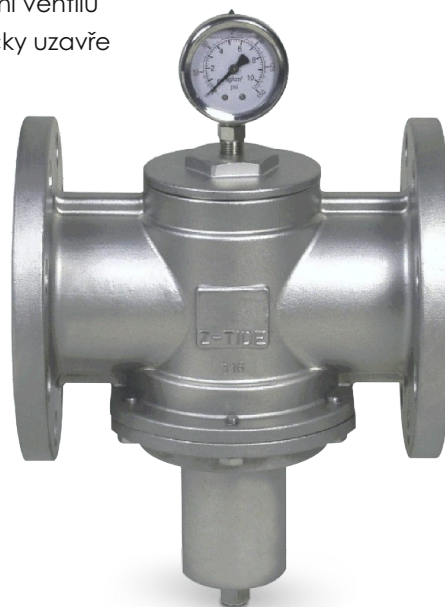
VITON: -15~120°C

PTFE+VITON: 100~180°C

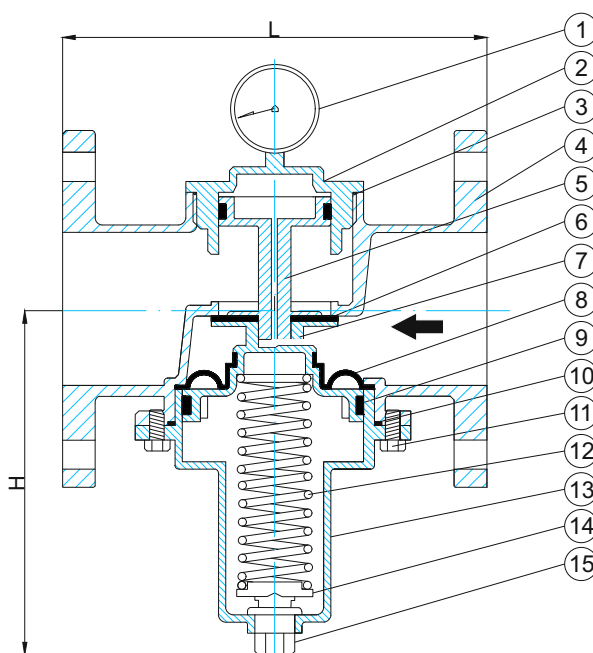
EPDM: -15~80°C

MATERIÁLOVÉ PROVEDENÍ - RLF

POZICE	NÁZEV	MATERIÁL
1	manometr	nerezová ocel
2	horní kryt	AISI 316
3	o-kroužek	NBR/VITON
4	těleso	AISI 316
5	píst	AISI 316
6	těsnící podložka	NBR/VITON
7	hřídel	AISI 316
8	membrána	NBR/VITON
9	uh-kroužek	NBR/VITON
10	o-kroužek	NBR/VITON
11	šrouby	AISI 304
12	pružina	pružinová ocel
13	spodní kryt	AISI 316
14	podložka	mosaz
15	nastavovací hřídel	AISI 304



DAPRV-RLF

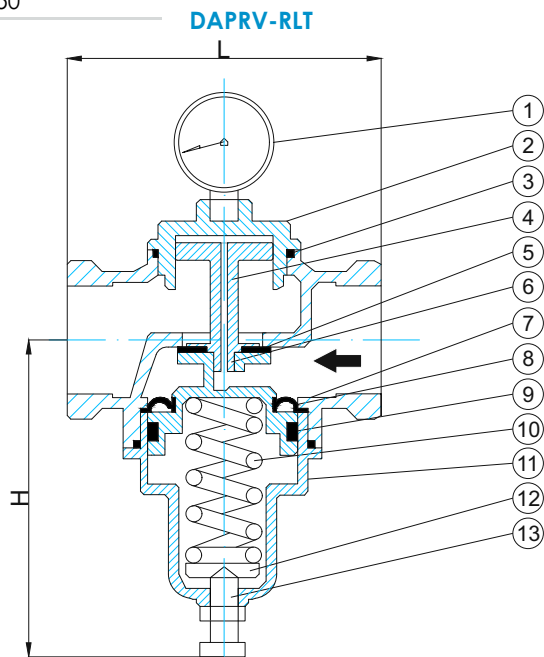


ZÁKLADNÍ ROZMĚRY - RLF

OZNAČENÍ	VELIKOST	H(mm)	L(mm)	m(kg)	CV(gal/min)
DAPRV-RLF-DN15	DN 15	85	150	2,0	2,4
DAPRV-RLF-DN20	DN 20	105	150	2,8	9,0
DAPRV-RLF-DN25	DN 25	105	150	3,5	11
DAPRV-RLF-DN40	DN 40	130	190	5,9	21
DAPRV-RLF-DN50	DN 50	130	190	6,5	25
DAPRV-RLF-DN65	DN 65	185	210	11,5	75
DAPRV-RLF-DN80	DN 80	185	225	12	80
DAPRV-RLF-DN100	DN 100	230	250	19	120
DAPRV-RLF-DN150	DN 150	290	310	45	250

MATERIÁLOVÉ PŘÍJEMNÍ - RLT

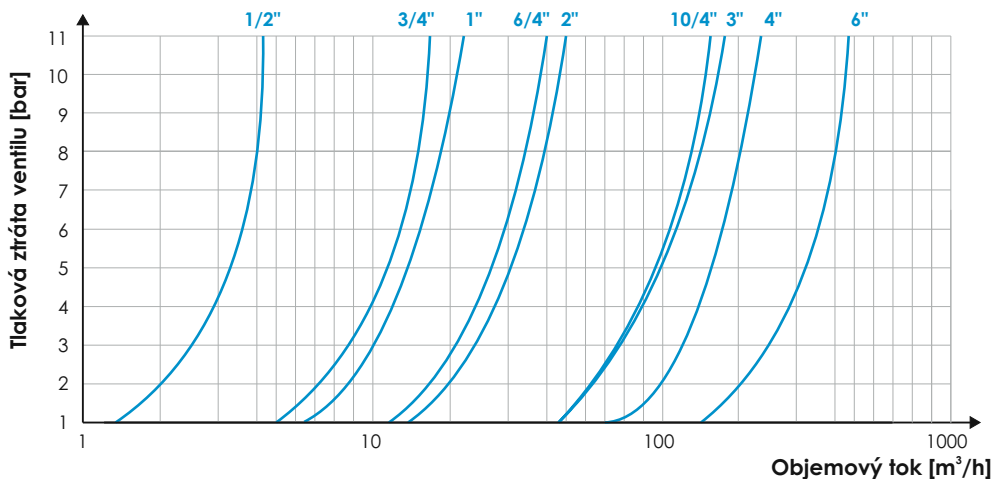
POZICE	NÁZEV	MATERIÁL
1	manometr	neruzová ocel
2	horní kryt	AISI 316
3	o-kroužek	NBR/VITON/EPDM
4	píst	AISI 316
5	těsnící podložka	NBR/VITON/EPDM
6	hřídel	AISI 316
7	těleso	AISI 316
8	membrána	NBR/VITON/EPDM
9	uh-kroužek	NBR/VITON/EPDM
10	pružina	pružinová ocel
11	spodní kryt	AISI 316
12	podložka	mosaz
13	nastavovací hřídel	AISI 304



ZÁKLADNÍ ROZMĚRY - RLT

OZNAČENÍ	VELIKOST	H(mm)	L(mm)	m(kg)	CV(gal/min)
DAPRV-RLT-1/2in	1/2"	85	70	0,8	2,4
DAPRV-RLT-3/4in	3/4"	105	85	0,9	9,0
DAPRV-RLT-1in	1"	105	90	1,0	11
DAPRV-RLT-6/4in	6/4"	130	115	2,2	21
DAPRV-RLT-2in	2"	130	120	3,1	25

TĚSNĚNÍ ZTRÁTA



OBJEDNACÍ ČÍSLO

DAPRV-RLF-N-DN15-PN16-1-5

Nastavitelný tlakový rozsah [bar] (1-5; 4-10; 8-13)

Jmenovitý tlak (RLF-PN16; RLT-PN25)

Jmenovitá světlost (REF-DN15 -150; RET-1/2"-2")

Materiál membrány a těsnění (N-NBR; V-VITON; T-VITON+PTFE; E-EPDM)

Připojení (RLF-přírubové připojení, RLT-závitové připojení)

Typ redukčního ventilu



**VALVE
CONTROL**

VALVE CONTROL, s.r.o.
T +420 572 637 168
E info@valve.cz
www.valve.cz

