

KONSTRUKCE

Tělesa redukčních ventilů DAPRV, jsou vyrobeny z nerezové oceli AISI 316. Redukční ventily jsou vhodné pro páru, tekutá a plynná média. Kuželka je tlakově vyvážená, případná nestabilita vstupního tlaku nemá vliv na tlak výstupní. Výstupní tlak odpovídá tlaku v řídicí komoře a je upraven na nastavenou hodnotu, reakce je rychlá a přesná. Konstrukce pístu a membrány zlepšuje schopnost udržet tlak a zamezuje úniku média.

TLAKOVÝ ROZSAH

Nastavitelný tlakový rozsah:

1~6 bar

4~10 bar

8~13 bar

Tlak potřebný pro plné otevření ventilu je minimálně 1,5 bar. Tělesa redukčních ventilů DAPRV jsou testována na 35 bar. Dovolенý tlak je maximálně 25 bar. V případě přírubového provedení je maximální tlak omezen na 16 bar. V případě požadavku je možné dodat redukční ventil s jiným nastavitelným tlakovým rozsahem.

MATERIÁLOVÉ PŘEVODENÍ A TEPLTNÍ ROZSAH

NBR: -15~85°C

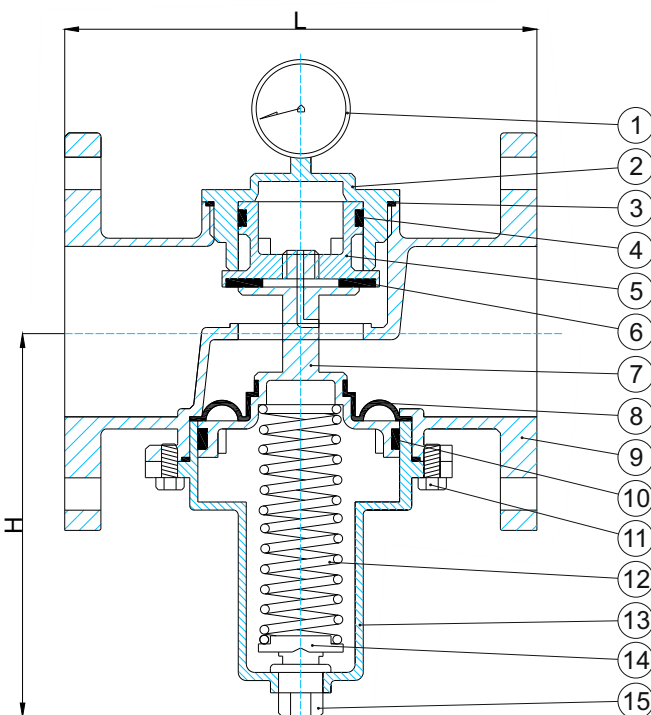
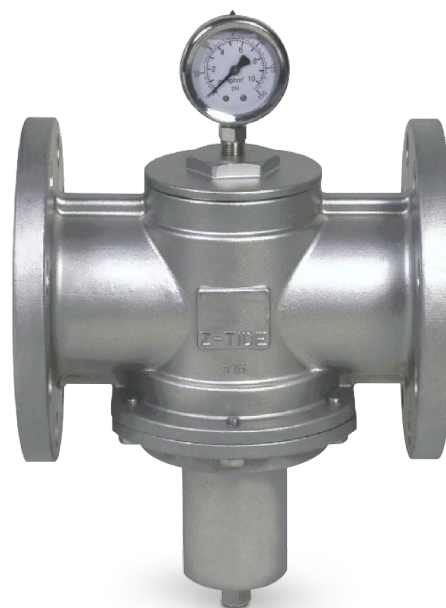
VITON: -15~120°C

PTFE+VITON: 100~180°C

EPDM_{WRAS}: -15~80°C (certifikát na pitnou vodu WRAS)

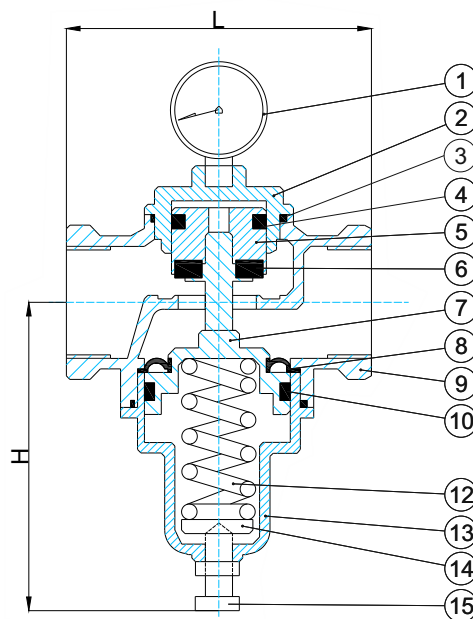
PŘÍRUBOVÉ PŘIPOJENÍ - REF

POZICE	NÁZEV	MATERIÁL
1	manometr	nerezová ocel
2	horní kryt	AISI 316
3	o-kroužek	NBR/VITON/EPDM
4	u-kroužek	NBR/VITON/EPDM
5	píst	AISI 316
6	těsnící podložka	NBR/VITON/PTFE/EPDM
7	hřídel	AISI316
8	membrána	NBR/VITON/EPDM
9	těleso	AISI 316
10	uh-kroužek	NBR/VITON/EPDM
11	šroub	AISI 304
12	pružina	pružinová ocel
13	spodní kryt	AISI 316
14	podložka	mosaz
15	nastavitelná hřídel	AISI 304



MATERIÁLOVÉ PŘEVODNÍK - RET

POZICE	NÁZEV	MATERIÁL
1	manometr	nerezová ocel
2	horní kryt	AISI 316
3	o-kroužek	NBR/VITON/EPDM
4	u-kroužek	NBR/VITON/EPDM
5	píst	AISI 316
6	těsnící podložka	NBR/VITON/PTFE/EPDM
7	hřídel	AISI316
8	membrána	NBR/VITON/EPDM
9	těleso	AISI 316
10	uh-kroužek	NBR/VITON/EPDM
11	šroub	AISI 304
12	pružina	pružinová ocel
13	spodní kryt	AISI 316
14	podložka	mosaz
15	nastavitelná hřídel	AISI 304



ZÁKLADNÍ ROZMĚRY - REF

OZNAČENÍ	VELIKOST	H(mm)	L(mm)	m(kg)	CV(gal/min)
DAPRV-REF-15	15	85	150	2,0	2,4
DAPRV-REF-20	20	105	150	2,8	4,0
DAPRV-REF-25	25	105	150	3,5	6,5
DAPRV-REF-40	40	130	190	5,9	13,0
DAPRV-REF-50	50	130	190	6,5	17
DAPRV-REF-65	65	185	210	11,5	30
DAPRV-REF-80	80	185	225	12	42
DAPRV-REF-100	100	230	250	19	75
DAPRV-REF-150	150	290	310	45	170

ZÁKLADNÍ ROZMĚRY - RET

OZNAČENÍ	VELIKOST	H(mm)	L(mm)	m(kg)	CV(gal/min)
DAPRV-RET-15	1/2"	80	70	0,8	2,4
DAPRV-RET-20	3/4"	105	85	1,0	4,0
DAPRV-RET-25	1"	105	92	3,1	6,5
DAPRV-RET-40	1 1/2"	130	115	2,2	13,0
DAPRV-RET-50	2"	130	120	3,1	17,0

OBJEDNACÍ ČÍSLO

DAPRV-REF-N-DN15-PN16-1-6

