

KONSTRUKCE

Zpětný ventil RVD600 je určen k zamezení zpětného proudění pracovního média. V tělese ventilu je veden disk, který je do základní polohy dotlačován pružinou. Směr proudění média je vyznačen šipkou na tělese. Zpětný ventil lze použít pro kapaliny, páry a plyny s ohledem na maximální teploty a tlaky - viz. diagram tlak-teplota.

PŘIPOJENÍ

Mezipřírubové, dle EN 1092-1
Stavební délka dle DIN 3202 K4

TLAKOVÝ ROZSAH

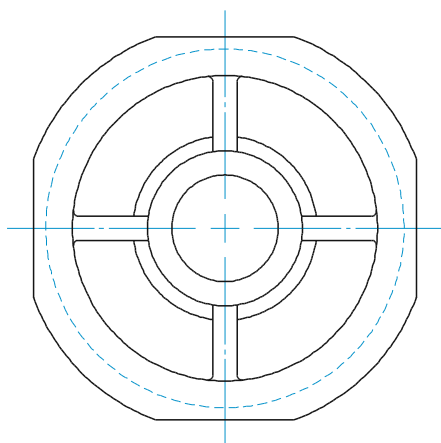
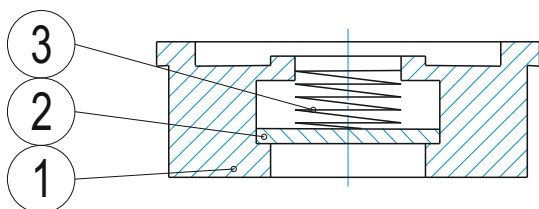
Tlaková třída PN40 - maximálně 40 barů, viz. diagram
Teplota-tlak.
Minimální otevírací tlak 0,03 bar.

TEPLOTNÍ ROZSAH

-20°C až 200°C, viz. diagram teplota-tlak.

MATERIÁLOVÉ PROVEDENÍ

Těleso: nerezová ocel 1.4408
Disk: nerezová ocel 1.4401
Pružina: nerezová ocel 1.4301



POZICE	NÁZEV	POČET	MATERIÁL
1	těleso	1	1.4408
2	disk	1	1.4401
3	pružina	1	1.4301

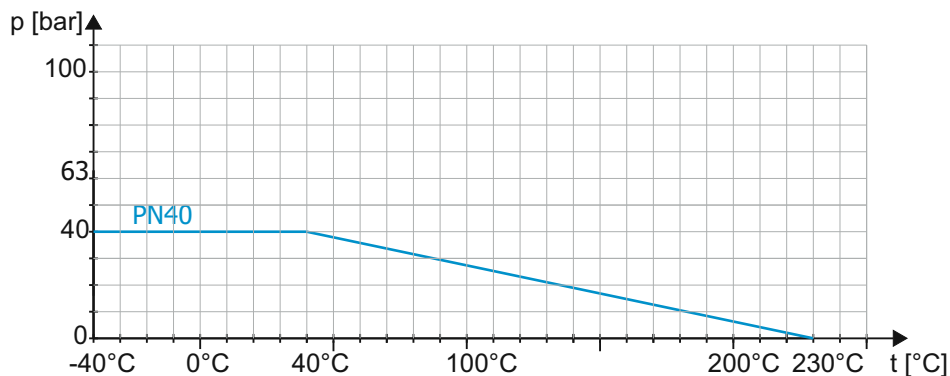


**VALVE
CONTROL**

VALVE CONTROL, s.r.o.
T +420 572 637 168
E info@valve.cz
www.valve.cz

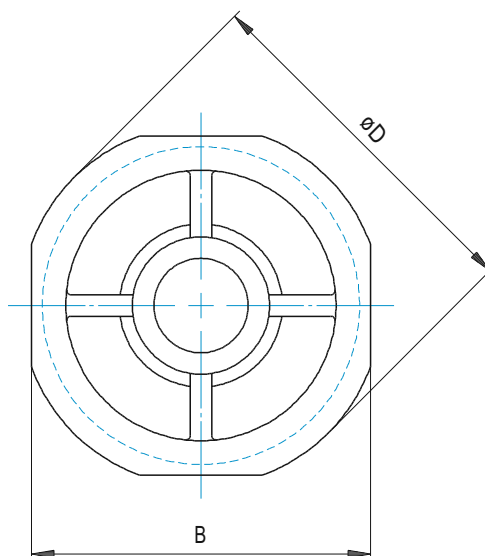
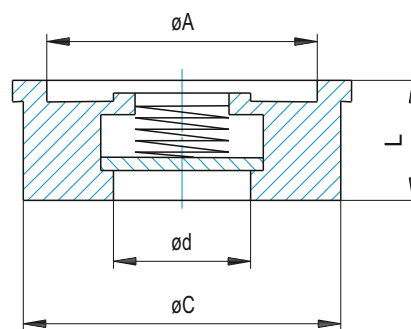


ZÁVISLOST TLAKU NA TEPLOTĚ



ZÁKLADNÍ ROZMĚRY

VELIKOST	ød	øA	B	øC	D	L	m[Kg]
DN 15	15	34	45	41	53	16	0,10
DN 20	20	37	55	46	63	19	0,16
DN 25	25	46	65	56	73	22	0,26
DN 32	32	63	79	74	84	28	0,52
DN 40	38	76	89	86	94	31,5	0,70
DN 50	50	83	99	96	107	40	1,10
DN 65	62	103	118	115	126	46	1,58
DN 80	76,5	117	134	131	144	50	1,76
DN 100	96	132	154	150	164	60	3,30
DN 125	110				190	90	10,0
DN 150	130				218	105	13,0
DN 200	170				273	140	24,0



OBJEDNACÍ ČÍSLO

RVD600-15-40

— jmenovitý tlak – PN 40
 — jmenovitá světlost – DN 15 – 200
 — typ armatury