

## KONSTRUKCE

Pneumatický pozicionér PMV P5 slouží k regulaci průtoku průmyslovou armaturou ovládanou pneupohonem. Může být použit jak v kombinaci s jednočinným, tak i dvojčinným pneupohonem, na který je namontován pomocí standardní nerezové konzoly. Ovládacím prvkem pozicionéru je stlačený vzduch o tlaku 0,02 až 0,1 MPa, jenž je přes membránu převáděn na vahadlo. Protipůsobící síla je vytvářena zpětnovazební pružinou a je úměrná pozici spodního ramene. Poloha tohoto ramene je určena vačkou, která je zajištěna na vřetenu a připojena k hřídeli ovladače, čímž se vytváří zpětná vazba z armatury. Když jsou tyto dvě síly vyrovnány, je vahadlo a cívka v pomocném ventilu v neutrální poloze - celá jednotka je vyvážená.

K řídicímu ventilu je vzduch přiváděn kanálem "S" a průtok vzduchu pneupohonem reguluje přes kanály "C1" a "C2". Ovládací vzduch je do pozicionéru přiváděn kanálem "I".

## MODULÁRNÍ PŘEVODNÍK

Díky pneumatickému vstupnímu řídicímu signálu mohou být pozicionéry provozovány jak v normálním prostředí, tak v prostředí, kde hrozí nebezpečí výbuchu. Pozicionér lze také dodat v nízkoteplotním provedení (-40 °C).

Modulární konstrukce pozicionéru dovoluje snadnou montáž volitelného příslušenství, jako je například zpětnovazební jednotka F5, která vysílá do řídicího systému informace o skutečné poloze řízené armatury.



## TECHNICKÁ SPECIFIKACE

Vstupní signál	0,02 až 0,1 Mpa
Linearita	≤ 0,5%
Hystereze	≤ 0,5%
Opakovatelnost	≤ 0,5%

Zatěžovatel při 0,6MPa (ISA S75.13-1989)	min. 1 Mpa min. 66%
---	------------------------

### Maximální spotřeba vzduchu při daném tlaku:

0,2 MPa	5,4 l/min.
0,4 MPa	12,3 l/min.
0,6 MPa	20 l/min.
0,8 MPa	27,8 l/min.
1,0 MPa	35,7 l/min.

### Minimální dodávka vzduchu při daném tlaku:

0,2 Mpa	200 l/min.
0,4 Mpa	370 l/min.
0,6 Mpa	540 l/min.
0,8 Mpa	710 l/min.
1,0 Mpa	880 l/min.

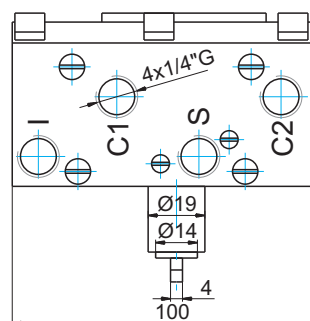
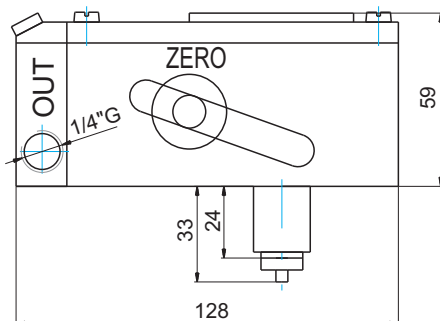
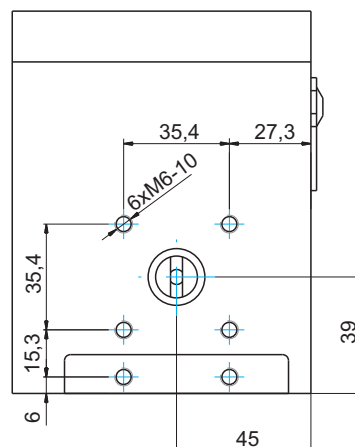
Citlivost pozice	žádná
Maximální tlak vduchu	max. 1 MPa
Teplotní rozsah	-20 až 85 °C
Nízkoteplotní provedení	-40 až 85 °C
Závity připojení	1/4" G
Závity kalibrovacích připojení	1/8" G
Váha	1,1 Kg
Kryt	hliník, černá eloxace
Povrchová úprava	epoxydový nátěr
Krytí	IP 66 / NEMA 4

### ZÁKLADNÍ ROZMĚRY

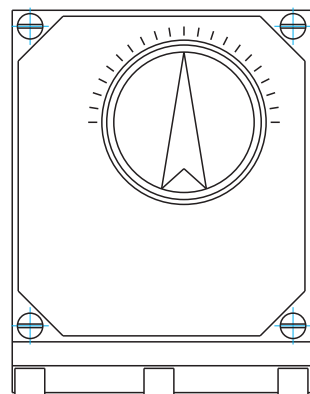
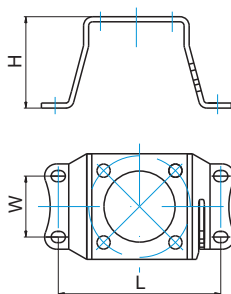
#### MONTÁŽ NA PNEUPOHON

připojovací rozměry (L, W) a výška konzoly (H) závisí na výšce výstupní hřídele pneupohonu (h) dle normy VDI/VDE 3845 (viz. tabulka)

KONZOLA	h	L	W	H
TK1	20	80	30	45
TK2	30	80	30	55
T3A3	30	130	30	55
T4A4	50	130	30	75



#### SCHÉMA MONTÁŽNÍ KONZOLY



#### OBJEDNACÍ ČÍSLO **PMV-P5-Z**

- └─ teplotní provedení – Z – normální (-20 až 85 °C)
- Q – nízkoteplotní (-40 až 85 °C)
- └─ typ pozicionéru

#### OBJEDNACÍ ČÍSLO ZPĚTNOVAZEBNÍ JEDNOTKY **PMV-F5-MEC-POT**

- └─ zpětná vazba – POT – potenciometr 5 kΩ
- 420 – transmittor 4-20 mA
- └─ typ senzorů – MEC – 2 x snímač SPDT
- NAM – 2 x snímač NAMUR
- PXY – 2 x bezdotkový snímač SPDT
- └─ typ jendotky