

KONSTRUKCE

Trojcestný nátrubkový kulový kohout z nerezové oceli s redukováným průtokem; vrtání koule "L" nebo "T"; s jednočinným pneumatickým pohonem Omal.

OVLÁDÁNÍ

Jednočinným pneumatickým pohonem. Při výpadku tlaku ovládacího vzduchu pružina přestaví armaturu do výchozí polohy.

PŘIPOJENÍ

Závitové konce dle DIN 2999 (ISO 7/1, BSPT, R).
Příruba dle ISO 5211 pro ovládání pneupohonem.
Připojení ovládacího vzduchu dle NAMUR 1/4" G.

TLAKOVÝ ROZSAH

Maximálně 63 barů, viz. diagram teplota-tlak.
Ovládací tlak pneupohonu min. 5,6 barů,
max. 8 barů.

TEPLOTNÍ ROZSAH

Teplota média max. 120°C, viz. diagram teplota-tlak.
(při použití montážní konzoly a spojky až 190°C)
Teplota okolí -20°C až +80°C
(pneupohony lze dodat v nízkoteplotním (až -50°C)
a vysokoteplotním (až +150°C) provedení).

MATERIÁLOVÉ PROVEDENÍ

NÁZEV	MATERIÁL
těleso kulového kohoutu	1.4408
koule kulového kohoutu	1.4401
sedla kulového kohoutu	PTFE
ucpávka hřídele kulového kohoutu	PTFE
těleso pneupohonu	eloxovaná hliníková slitina
hřídel pneupohonu	1.4305

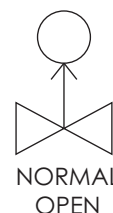
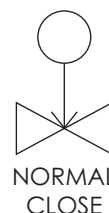
PROVEDENÍ EX



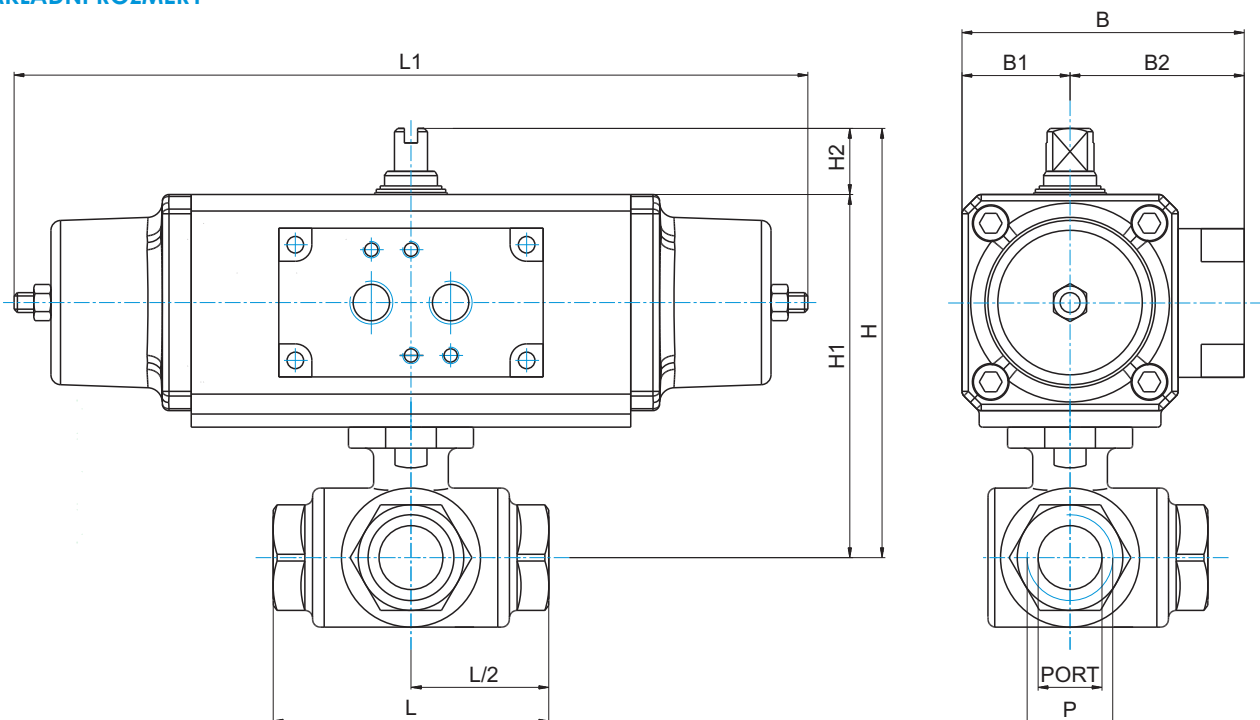
Jednočinné pneumatické pohony Omal se standardně dodávají v provedení do prostředí s nebezpečím výbuchu **EEx II 2 GD c T6**.

PŘÍSLUŠENSTVÍ K PNEUMATICKY OVLÁDANÉMU KULOVÉMU KOHOUTU

Solenoidové ventily
Snímače koncových poloh
Pozicionéry
Filtry, regulátory, manometry

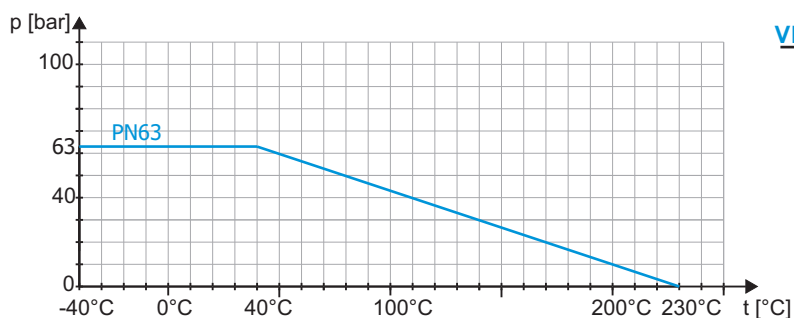


ZÁKLADNÍ ROZMĚRY



VELIKOST	TYP PNEUPOHONU	PORT	P	L	L1	H	H1	H2	B	B1	B2	m [Kg]
DN 8-1/4"	SR15-AT-5,6-F03/05	11,6	DIN2999 1/4"	80	221	116	96	20	75	27,5	47,5	2,1
DN 10-3/8"	SR15-AT-5,6-F03/05	12,7	DIN2999 3/8"	80	221	116	96	20	75	27,5	47,5	2,1
DN 15-1/2"	SR30-AT-5,6-F03/05	12	DIN2999 1/2"	80	240	126	106	20	85	32,5	52,5	2,8
DN 20-3/4"	SR30-AT-5,6-F03/05	15	DIN2999 3/4"	86	240	132	112	20	85	32,5	52,5	3,1
DN 25-1"	SR45-AT-5,6-F05/07	20	DIN2999 1"	100	294	144	124	20	92	36	56	4,1
DN 32-1 1/4"	SR45-AT-5,6-F05/07	25	DIN2999 1-1/4"	123	294	151	131	20	92	36	56	5,3
DN 40-1 1/2"	SR60-AT-5,6-F05/07	32	DIN2999 1-1/2"	142	320	171	141	30	100	40	60	7,5
DN 50-2"	SR90-AT-5,6-F05/07	40	DIN2999 2"	171	357	190	160	30	110	45	65	12,2

ZÁVISLOST TLAKU NA TEPLOTĚ



OBJEDNACÍ ČÍSLO

VL321L/T-DN8-PN63-1/4"-SR15-AT-5,6-F03/05

- typ pneupohonu
- velikost připojovacího závitů
- jmenovitý tlak [bar]
- jmenovitá světlost [mm]
- typ armatury